



## OneLam 400 A4 OneLam 400 A3

<b>EN</b> Laminator.....	2	<b>NL</b> Lamineerapparaat .....	26
<b>DE</b> Laminiergerät .....	4	<b>NO</b> Lamineringsapparat .....	28
<b>BG</b> Ламиниращо устройство.....	6	<b>PL</b> Laminator.....	30
<b>CZ</b> Laminátor.....	8	<b>PT</b> Máquina de plastificação .....	32
<b>DA</b> Lamineringsmaskine .....	10	<b>RO</b> Laminator.....	34
<b>ES</b> Aparato laminador.....	12	<b>RU</b> Ламинатор .....	36
<b>FI</b> Laminointilaite.....	14	<b>SK</b> Laminovací přístroj .....	38
<b>FR</b> Plastifieuse .....	15	<b>SR</b> Laminator.....	40
<b>GR</b> Συσκευή πλαστικοποίησης.....	17	<b>SV</b> Lamineringsapparat .....	42
<b>HR</b> Laminator.....	20	<b>TR</b> Laminasyon makinesi.....	44
<b>HU</b> Laminológép .....	22	<b>AR</b> جهاز التغليف بالرفائق.....	47
<b>IT</b> Plastificatrice .....	24	<b>HE</b> מכשיר למינציה.....	49

[www.hp.com/officeequipment](http://www.hp.com/officeequipment)

Art. No.: 3160 / 3161  
v1.14  
03/2022

## EN Laminator

### Read the Operating Manual



Read this operating manual through carefully, observing all the information contained regarding handling and using the laminator. Keep the operating manual close by for future reference.

An operating manual containing more detailed information, such as technical data, is available online at the following website:

[www.hp.com/officeequipment](http://www.hp.com/officeequipment)

### Intended Use

The laminator has been conceived to complete hot lamination using hot laminating pouches and cold lamination using cold laminating pouches with a pouch thickness of 75 - 125 micron. The total thickness of the documents to be laminated (photos, pictures, cards, paper etc.) may be maximally 0.5 mm.

The laminator is only intended for private use in closed, indoor rooms. Unauthorised modifications or alterations are not permitted. Never open the laminator yourself or attempt to perform repairs yourself. Repairs may only be carried out by properly trained specialists.

Any other use is considered unintended use. Unauthorised modifications or reconstructions are not permitted and lead to loss of rights to claims under the terms of guarantee.

### Observe the Safety Information

Read and observe all the warnings to protect yourself and the environment from any harm.



#### Warning!

Risk of injury through electric shock. Improper handling of the laminator can lead to an electric shock. Ensure that the laminator is set up near an easily accessible power socket so that the laminator can be disconnected from the power supply in an emergency. Never take hold of the laminator with wet hands. Avoid any contact with water.

Always unplug the power plug when the device is not being used. Only use the power cable supplied.



#### Warning!

Risk of suffocation through small parts, packaging materials or protective foils. Children can swallow small parts, packaging materials and protective foils. Keep children away from the laminator and its packaging materials.



#### Warning!

Risk of injury through the feed mechanism. Loose items could get caught in the insertion slot and cause injuries. Keep fingers, hair, scarves, ties, jewelry etc. well away from the infeed.



#### Warning!

Risk of tripping due to improperly laid power cable. Lay the power cable in such a way that nobody can trip over it. Make sure the power plug and cable cannot be damaged.



#### Warning!

Risk to health through harmful vapours. Vapours which are damaging to health can develop during lamination. Always ensure good ventilation during lamination, by opening a window for example.



#### Caution!

Risk of burns through hot machine surface! During the laminating process, the machine surface heats up. Do not touch the machine surface during the laminating operation. Wait a few minutes after laminating until the laminator has cooled down before you touch it.



#### Caution!

Risk of burns through hot laminating pouch. When the laminating pouch is ejected after lamination, it is extremely hot. Only remove the lamination pouch by holding it at the cooled end.



#### Caution!

Risk of burns through hot residual laminated material. After cleaning, very hot residual laminated material is stuck to the ejected paper. Only remove the ejected paper holding it at the cooled end.



#### Important!

Risk of property damage. Avoid exposing the device to environmental influences such as smoke, dust, vibration, chemicals, moisture, heat or direct sunlight. Only use the laminator in indoor areas and within the ambient conditions permitted and stipulated in "Technical Data".

The laminator can be used by children from the age of eight and by persons with restricted physical, sensory or mental capabilities or a lack of experience and/or knowledge when they are under supervision or have been instructed on the safe use of the laminator and understand the risks involved if it is not used properly. Do not let children play with the laminator. Children must not be allowed to complete any cleaning or service work on the device without adequate supervision



Only use the product indoors.

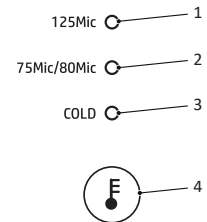


The symbol indicates that the design of the product complies with Protection Class II (double insulation). A safety connection to the electrical earthing (ground) is not necessary.



The «Geprüfte Sicherheit» mark (GS tested safety mark) certifies that the product satisfies the requirements defined by the German Product Safety Act (ProdSG).

The GS tested safety mark indicates that when implemented for its intended use and in the event of foreseeable misuse the identified product will not endanger the safety and health of the user. It concerns a voluntary safety mark which was issued by an authorized testing institute.



1	Status LED, foil thickness 125 micron
2	Status LED, foil thickness 75/80 micron
3	Status LED, cold lamination
4	Operating mode button

### Checking the Package Contents

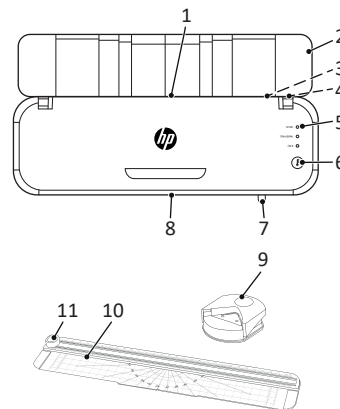
Check the package contents of the laminator before putting the laminator into operation.

If anything is missing or damaged, do not put the laminator into operation. Contact our Service department.

- 1 laminator, OneLam 400 A4 or OneLam 400 A3
- Operating manual
- 1 power cable
- 1 trimmer
- 1 corner rounder
- 15 laminating pouches (3 × A4, 4 × A5, 4 × A6, 4 × business card)

### General View of the Laminator

The following figure shows the laminator in detail.



1	Infeed (rear)
2	Pouch tray (lid)
3	Connection socket, power cable
4	Power switch
5	Status LEDs
6	Operating mode button
7	Lever, unlock ABS rollers
8	Output side (front)
9	Corner rounder
10	Trimmer
11	Cutting head

### Positioning and Starting Up the Laminator

The following section should help when starting up the laminator.

- 1 Set the laminator down on a level, stable working surface close to an easily accessible power socket.
- 2 Switch the power switch to **OFF**.
- 3 Only use the power cable supplied.
- 3 Connect the power cable to the connection socket in the laminator.
- 4 Connect the power plug to a power socket.
- 5 Switch the power switch to **ON**.
  - ➔ The transport rollers start to rotate.
  - ➔ The "COLD" status LED lights up **GREEN**
- 6 Fold out the pouch tray (lid).
  - ➔ The laminator has been put into operation.

### Before You Start

Please observe the following information to ensure continued reliable operation of the laminator.

### Information on the Material

- Do not laminate metal, wet or uneven materials.
- The material to be laminated, including the laminating pouch, must not be thicker than 0.5 mm.

### Information on the Laminating Pouches

- Only use foil pouches intended for lamination purposes. Other types of foil, such as transparent film, are not suitable for laminating.
- Only use hot laminating pouches for "Hot laminating" operating mode.
- Only use cold laminating pouches for "Cold laminating" operating mode.

## Information on the Laminating Process

- Do not insert an empty laminating pouch in the infeed (rear) of the laminator.
- Do not insert a laminating pouch to one side of the infeed (rear) of the laminator.
- Always insert the laminating pouch with the closed side first, centred and straight into the infeed (rear) of the laminator, which is ready to operate.

## Operating the Laminator

The following section describes how to complete hot lamination and cold lamination.

● If the laminator is not used for a period of 30 minutes, the laminator enters Standby mode. Press the "Operating mode" button to make the device operational.

**1** Press the "Operating mode" button several times, if necessary, until the required type of lamination is selected.

**Hot laminating:** The options "125Mic" and "75Mic/80Mic" are available.

**Cold laminating:** On selecting the "Cold" option, cold lamination is activated.

- ➔ One of the status LEDs (125Mic || 75Mic/80Mic) flashes **GREEN** and the warm-up phase begins or the status LED (Cold) lights up **GREEN** continuously and the laminator is ready to operate.

● **Hot laminating:** After the warm-up phase has ended, a status LED lights up **GREEN** continuously and the laminator is ready to operate.

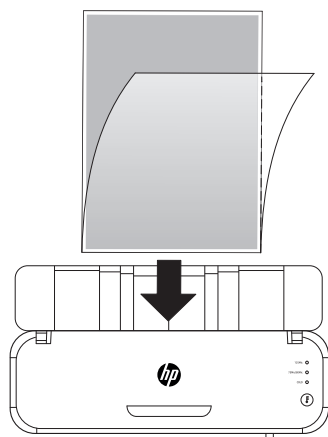
**Cold laminating:** When the laminator was previously used in "Hot laminating" mode, the laminator must be allowed to cool down for approx. 30 minutes before it is ready to operate.

**Caution!** Risk of burns through hot machine surface!

The laminator heats up during hot lamination. Do not touch the device surface during operation.

**2** Place the material to be laminated inside the laminating pouch. For the best results, leave a space of 3 mm to 5 mm at the margin on all sides.

**3** Insert the laminating pouch in the infeed (rear) of the laminator when ready to operate.



- ➔ The laminating pouch is drawn in and discharged on the output side (front) of the laminator.



### Caution!

Risk of burns through hot laminating pouch.

When the laminating pouch is ejected after lamination, it is extremely hot. Only remove the ejected lamination pouch holding it at the cooled end.

**4** Remove the laminating pouch from the device.

**5** Switch the power switch to **OFF**.

- ➔ The lamination process has been completed.



### Caution!

Risk of burns through hot machine surface!

Wait a few minutes after switching off until the laminator has cooled down before you touch it.

## Ending Operation of the Laminator

Switch the laminator off when you want to stop using the laminator.

**1** Switch the power switch to **OFF**.

**2** Disconnect the power plug from the power socket.

**3** Disconnect the power cable from the socket.

**4** Fold the pouch tray (lid) back up.

- ➔ Operation of the laminator has been ended.

## Further Chapters

● Information on the following chapters are provided online at: [www.hp.com/officeequipment](http://www.hp.com/officeequipment)

- Laminator operating modes
- Using the trimmer and corner rounder
- Troubleshooting
- Maintenance and service
- Information on storage

## Technical data

Power supply
220-240V~, 50/60Hz, 1.74A, 400W
Max. ambient temperature
25°C

## Disposal



The adjacent symbol indicates laws dictate that electrical and electronic apparatus no

longer required must be disposed of separate from domestic waste. Dispose of your device at a collection point provided by your local public waste authority. Packaging materials must be disposed of according to local regulations.



Observe the identification on the packaging materials during the waste sorting process; they are identified by abbreviations (b) and numbers (a) which have the following significance: 1-7: plastic/20-22: paper and cardboard/80-98: composite materials.



Packaging materials must be disposed of according to local regulations.



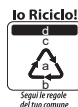
The packaging is made of environmentally friendly materials that you can dispose of at local recycling points.

Advice on the options with which to dispose of your old device can be obtained from your municipal or local administration offices.



The device and packaging materials can be recycled; sort them for disposal to simplify waste management.

The Triman logo is only relevant for France.



The device and the packaging material can be recycled, so sort them prior to disposal for better waste management. Contact your local authorities for information on the various options available to ensure correct disposal. Observe the following identifications of the packaging materials: (a) numbers, (b) abbreviations and (c) materials which have the following significance: 1-7: plastics / 20-22: paper and cardboard / 80-98: composite materials and (d) type of packaging. The logo is only applicable to Italy.



Find out about the possibilities of taking back used appliances free of charge from your dealer.

## Queries and Service

Dear customer, we are delighted that you have chosen this equipment.

In the case of a defect, please return the device together with the receipt and original packing material to the point of sale.

Further information is available under the heading Contact & Service on our website: [www.hp.com/officeequipment](http://www.hp.com/officeequipment).

## Declaration of Conformity



The CE Mark on the device confirms conformity.



The UKCA mark on the device confirms its conformity.

The Declaration of Conformity can be read online at [www.hp.com/officeequipment](http://www.hp.com/officeequipment).

## Manufacturer

GO Europe GmbH  
Zum Kraftwerk 1  
D-45527 Hattingen  
Germany

## DE Laminiergerät

### Bedienungsanleitung lesen



Lesen Sie die Bedienungsanleitung aufmerksam durch und beachten Sie die

Hinweise bei der Handhabung Ihres Laminiergeräts. Bewahren Sie die Bedienungsanleitung für eine spätere Verwendung auf.

Eine ausführliche Bedienungsanleitung mit weiteren Angaben, wie z.B. technische Daten, finden Sie im Internet unter folgender Adresse:

[www.hp.com/officeequipment](http://www.hp.com/officeequipment)

### Bestimmungsgemäße Verwendung

Das Laminiergerät ist geeignet für das Heißlaminieren mit Heißlaminierfolien und das Kaltlaminieren mit Kaltlaminierfolien in einer Laminierfolienstärke von 75 - 125 micron. Die Gesamtdicke der zu laminierenden Dokumente (Fotos, Bilder, Karton, Papier usw.) darf bei maximal 0,5 mm liegen.

Das Laminiergerät ist ausschließlich für den privaten Gebrauch in geschlossenen Innenräumen geeignet. Eigenmächtige Veränderungen oder Umbauten sind nicht zulässig. Öffnen Sie das Laminiergerät in keinem Fall selbst und führen Sie keine eigenen Reparaturversuche durch. Lassen Sie Reparaturen nur von qualifiziertem Fachpersonal durchführen.

Jede andere Verwendung gilt als nicht bestimmungsgemäß. Eigenmächtige Veränderungen oder Umbauten sind nicht zulässig und führen zum Verlust der Gewährleistung.

### Sicherheitshinweise beachten

Lesen und beachten Sie die Warnhinweise, um sich und die Umwelt zu schützen.



#### Warnung!

Verletzungsgefahr durch Stromschlag. Fehlerhafter Umgang mit Ihrem Laminiergerät kann zu Stromschlag führen. Achten Sie darauf, dass das Laminiergerät in der Nähe einer leicht zugänglichen Steckdose aufgestellt wird, damit das Laminiergerät im Notfall schnell vom Stromnetz getrennt werden kann.

Fassen Sie das Laminiergerät niemals mit nassen Händen an. Vermeiden Sie jeden Kontakt mit Wasser.

Ziehen Sie immer den Netzstecker, wenn das Gerät nicht verwendet wird. Verwenden Sie ausschließlich das mitgelieferte Netzkabel.



#### Warnung!

Erstickungsgefahr durch Kleinteile, Verpackungsmaterialien oder Schutzfolien. Kinder können Kleinteile, Verpackungsmaterialien oder Schutzfolien verschlucken. Halten Sie Kinder von Ihrem Laminiergerät und dessen Verpackung fern.



#### Warnung!

Verletzungsgefahr durch Einzugsmechanismus. Lose Gegenstände können sich im Einzug verfangen und Verletzungen hervorrufen. Halten Sie Finger, Haare, Schals, Krawatten, Schmuck etc. vom Einzug fern.



#### Warnung!

Stolpergefahr durch unsachgemäß verlegtes Netzkabel. Verlegen Sie das Netzkabel so, dass niemand darüber stolpern kann. Achten Sie darauf, dass keine Schäden am Netzstecker und am Netzkabel auftreten können.



#### Warnung!

Gefahr durch gesundheitsschädliche Dämpfe. Beim Laminieren können gesundheitsschädliche Dämpfe entstehen. Sorgen Sie beim Laminieren stets für eine gute Belüftung, indem Sie etwa das Fenster öffnen.



#### Vorsicht!

Verbrennungsgefahr durch heiße Geräteoberfläche. Während des Laminierens erhitzt sich die Geräteoberfläche. Die Geräteoberfläche während des Betriebs nicht berühren. Warten Sie nach dem Betrieb einige Minuten, bis sich das Laminiergerät abgekühlt hat, bevor Sie die Geräteoberfläche berühren.



#### Vorsicht!

Verbrennungsgefahr durch heiße Laminierfolie. Die austretende Laminierfolie ist unmittelbar nach dem Laminieren sehr heiß. Entnehmen Sie die Laminierfolie nur am abgekühlten Ende der Laminierfolie.



#### Vorsicht!

Verbrennungsgefahr durch heiße Laminierreste. Nach dem Reinigen führt das austretende Papier sehr heiße Laminierreste mit sich. Entnehmen Sie das austretende Papier nur am abgekühlten Ende.



#### Wichtig!

Sachschaden möglich. Umwelteinflüsse wie z. B. Rauch, Staub, Erschütterungen, Chemikalien, Feuchtigkeit, Hitze oder direkte Sonneneinstrahlung vermeiden. Verwenden Sie das Laminiergerät nur in geschlossenen Räumen und innerhalb der in den **Technischen Daten** angegebenen zulässigen Umgebungsbedingungen.

Das Laminiergerät kann von Kindern ab einem Alter von 8 Jahren und von Personen mit eingeschränkten physischen, sensorischen oder geistigen Fähigkeiten oder einem Mangel an Erfahrung und/oder Wissen verwendet werden, wenn sie beaufsichtigt werden oder bezüglich des sicheren Gebrauchs des Laminiergeräts unterwiesen wurden und die daraus resultierenden Gefahren verstanden haben. Kinder nicht mit dem Laminiergerät spielen lassen. Reinigung und Benutzerwartung dürfen nicht durch Kinder ohne Beaufsichtigung durchgeführt werden.



Verwenden Sie das Produkt nur in Innenräumen.



Das Symbol gibt an, dass die Bauart des Produkts der Schutzklasse II entspricht (doppelte Isolierung). Ein Sicherheitsanschluss an die elektrische Erdung (Masse) ist nicht erforderlich.



Das Siegel «Geprüfte Sicherheit» (GS-Zeichen) bescheinigt, dass das Produkt den Anforderungen des deutschen Produktsicherheitsgesetzes (ProdSG) entspricht. Das GS-Zeichen zeigt an, dass bei bestimmungsgemäßer Verwendung und bei vorhersehbarer Fehlanwendung des gekennzeichneten Produkts die Sicherheit und Gesundheit des Nutzers nicht gefährdet sind. Es handelt sich hierbei um ein freiwilliges Sicherheitszeichen, das durch ein geeignetes Prüfinstitut ausgestellt wurde.

### Verpackungsinhalt prüfen

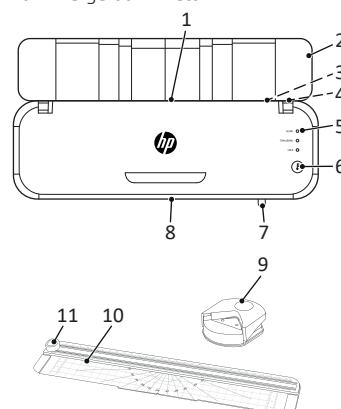
Prüfen Sie den Verpackungsinhalt Ihres Laminiergeräts, bevor Sie Ihr Laminiergerät in Betrieb nehmen.

Sollte etwas fehlen oder beschädigt sein, nehmen Sie das Laminiergerät keinesfalls in Betrieb. Wenden Sie sich an unseren Service.

- 1 Laminiergerät OneLam 400 A4 oder OneLam 400 A3
- Bedienungsanleitung
- 1 Netzkabel
- 1 Schneidelineal
- 1 Eckenabründer
- 15 Laminierfolien (3 × A4, 4 × A5, 4 × A6, 4 × Visitenkartengröße)

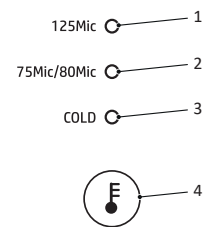
### Ihr Laminiergerät im Detail

Die folgende Abbildung zeigt Ihnen das Laminiergerät im Detail.



1	Eingabeseite (Rückseite)
2	Folienauflage (Deckel)
3	Anschlussbuchse Netzkabel
4	Netzschalter
5	Status-LEDs
6	Taste Betriebsarten

7	Hebel ABS-Rollenentriegelung
8	Ausgabeseite (Vorderseite)
9	Eckenabründer
10	Schneidelineal
11	Schneidekopf



1	Status-LED Folienstärke 125 micron
2	Status-LED Folienstärke 75/80 micron
3	Status-LED Kaltlaminieren
4	Taste Betriebsarten

### Laminiergerät aufstellen und in Betrieb nehmen

Der folgende Absatz unterstützt Sie bei der Inbetriebnahme des Laminiergeräts.

- 1 Stellen Sie das Laminiergerät standsicher auf einer ebenen, waagerechten Oberfläche und in der Nähe einer leicht zugänglichen Steckdose auf.
- 2 Schalten Sie den Netzschalter in die Position **OFF**.
- 3 Verwenden Sie ausschließlich das mitgelieferte Netzkabel.
- 3 Stecken Sie das Netzkabel in die Anschlussbuchse des Laminiergeräts.
- 4 Stecken Sie den Netzstecker in eine Steckdose.
- 5 Schalten Sie den Netzschalter in die Position **ON**.
  - ➔ Die Transportrollen drehen sich.
  - ➔ Die Status-LED „COLD“ leuchtet **GRÜN**.
- 6 Klappen Sie die Folienauflage (Deckel) aus.
  - ➔ Sie haben Ihr Laminiergerät in Betrieb genommen.

### Bevor Sie loslegen

Die folgenden Hinweise helfen, dass das Laminiergerät stets so funktioniert, wie Sie es erwarten.

### Hinweise zum Material

- Laminieren Sie keine metallenen, nassen oder unebenen Materialien.
- Das zu laminierende Material darf inklusive der Laminierfolie nicht stärker als 0,5 mm sein.



## Hinweise zur Laminierfolie

- Verwenden Sie nur Folienarten, deren Verwendungszweck zum Laminieren vorgesehen ist. Andere Folienarten wie zum Beispiel Klarsichtfolien sind nicht zum Laminieren geeignet.
- Nutzen Sie für die Betriebsart „Heißlaminierung“ ausschließlich Heißlaminierfolien.
- Nutzen Sie für die Betriebsart „Kaltlaminierung“ ausschließlich Kaltlaminierfolien.

## Hinweise zum Laminiervorgang

- Führen Sie keine Laminierfolie ohne Inhalt in die Eingabeseite (Rückseite) des Laminiergeräts ein.
- Führen Sie die Laminierfolie nicht einseitig in die Eingabeseite (Rückseite) des Laminiergeräts ein.
- Führen Sie die Laminierfolie immer mit der geschlossenen Seite voran - mittig und in gerader Ausrichtung - auf der Eingabeseite (Rückseite) des betriebsbereiten Laminiergeräts ein.

## Laminiergerät bedienen

Der folgende Absatz beschreibt, wie Sie Heißlaminieren und Kaltlaminieren können.

● Wenn Sie das Laminiergerät für 30 Minuten nicht verwenden, geht das Laminiergerät in den Stand-By-Modus. Drücken Sie die Taste „Betriebsarten“, um das Gerät betriebsbereit zu machen.


**1** Drücken Sie die Taste „Betriebsarten“ mehrmals, bis Sie die gewünschte Laminierart ausgewählt haben.

**Heißlaminierung:** Es steht die Auswahl „125Mic“ oder „75Mic/80Mic“ zur Verfügung.

**Kaltlaminierung:** Durch die Auswahl „Cold“ ist die Kaltlaminierung aktiviert.

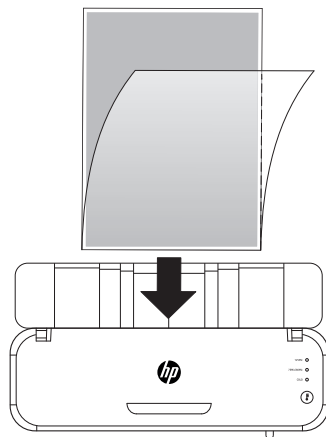
- Eine Status-LED (125Mic || 75Mic/80Mic) blinkt **GRÜN** und die Aufheizphase beginnt oder die Status-LED (Cold) leuchtet dauerhaft **GRÜN** und das Laminiergerät ist betriebsbereit.

● **Heißlaminierung:** Nach der Aufheizphase leuchtet eine Status-LED dauerhaft **GRÜN** und das Laminiergerät ist betriebsbereit.  
**Kaltlaminierung:** Wenn das Laminiergerät vorher in der Betriebsart „Heißlaminierung“ genutzt wurde, muss das Laminiergerät ca. 30 Minuten abkühlen, bevor es betriebsbereit ist.

 **Vorsicht!** Verbrennungsgefahr durch heiße Geräteoberfläche. Das Laminiergerät heizt sich beim Heißlaminieren auf. Berühren Sie die Geräteoberfläche während des Betriebs nicht.

**2** Legen Sie das zu laminierende Material in die Laminierfolie ein. Für ein optimales Ergebnis halten Sie einen Abstand zum umlaufenden Rand von 3 mm bis 5 mm ein.

**3** Führen Sie die vorbereitete Laminierfolie auf der Eingabeseite (Rückseite) des betriebsbereiten Laminiergeräts ein.



- Die Laminierfolie wird eingezogen und auf der Ausgabeseite (Vorderseite) des Laminiergeräts ausgegeben.



### Vorsicht!

Verbrennungsgefahr durch heiße Laminierfolie.

Die austretende Laminierfolie ist unmittelbar nach dem Laminieren sehr heiß. Entnehmen Sie die austretende Laminierfolie nur am abgekühlten Ende der Laminierfolie.

**4** Entnehmen Sie die Laminierfolie aus dem Gerät.

**5** Schalten Sie den Netzschalter in die Position **OFF**.

- Sie haben den Laminiervorgang beendet.



### Vorsicht!

Verbrennungsgefahr durch heiße Geräteoberfläche.

Warten Sie nach dem Abschalten einige Minuten, bis sich das Laminiergerät abgekühlt hat, bevor Sie die Geräteoberfläche berühren.

## Betrieb des Laminiergeräts beenden

Schalten Sie das Laminiergerät aus, wenn Sie den Betrieb des Laminiergeräts einstellen.

- 1** Schalten Sie den Netzschalter in die Position **OFF**.
- 2** Entfernen Sie den Netzstecker aus der Steckdose.
- 3** Entfernen Sie das Netzkabel aus der Netzanschlussbuchse.
- 4** Klappen Sie die Folienaufgabe (Deckel) ein.

- Sie haben den Betrieb des Laminiergeräts beendet.

## Weitere Kapitel

● Informationen zu den folgenden Kapiteln finden Sie im Internet unter folgender Adresse:

[www.hp.com/officeequipment](http://www.hp.com/officeequipment)

- Betriebsarten des Laminiergeräts
- Schneidelinial- und Eckenabrunder benutzen
- Wenn etwas nicht funktioniert
- Wartung und Pflege
- Hinweise zur Lagerung

## Technische Daten

Stromversorgung
220-240V~, 50/60Hz, 1.74A, 400W
Max. Umgebungstemperatur
25°C

## Entsorgung



Das nebenstehende Symbol bedeutet, dass elektrische und elektronische Altgeräte aufgrund gesetzlicher

Bestimmungen getrennt vom Hausmüll zu entsorgen sind.

Entsorgen Sie Ihr Gerät bei der Sammelstelle Ihres kommunalen Entsorgungsträgers.



Beachten Sie die Kennzeichnung des Verpackungsmaterials bei der Abfalltrennung, diese sind gekennzeichnet mit Abkürzungen (a) und Nummern (b) mit folgender Bedeutung: 1-7: Kunststoffe / 20-22: Papier und Pappe / 80-98: Verbundstoffe.



Entsorgen Sie Verpackungsmaterialien entsprechend den lokalen Vorschriften.



Die Verpackung besteht aus umweltfreundlichen Materialien, die Sie über die örtlichen Recyclingstellen

entsorgen können. Informieren Sie sich bei Ihrer Kommune über die Möglichkeiten der korrekten Entsorgung.



Das Gerät und das Verpackungsmaterial sind recycelbar, entsorgen Sie diese getrennt für eine bessere Abfallbehandlung. Das Triman-Logo gilt nur für Frankreich.



Das Gerät und das Verpackungsmaterial sind recycelbar, entsorgen Sie diese getrennt für eine bessere Abfallbehandlung.

Informieren Sie sich bei Ihrer Kommune über die Möglichkeiten der korrekten Entsorgung. Dieses Symbol gilt nur für Italien.



Informieren Sie sich über die Möglichkeiten der unentgeltlichen Rücknahme von Altgeräten bei Ihrem Händler.

## Fragen und Service

Lieber Kunde, wir freuen uns, dass Sie sich für dieses Gerät entschieden haben.

Bei Fragen und Problemen steht Ihnen unsere Service-Hotline unter der Telefonnummer

**+49 (0)180 5 007514** (Kosten aus dem dt. Festnetz bei Drucklegung:


14ct/Min., mobil maximal 42ct/Min.) zur Verfügung.

Weitere Informationen finden Sie auch im Bereich Kontakt & Service auf unserer Internetseite [www.hp.com/officeequipment](http://www.hp.com/officeequipment).

Eine Rücksendung erfolgt unter Beifügung des Kaufbelegs und idealerweise in der Originalverpackung an:

WSG Wilhelmshavener Service Gesellschaft mbH  
Krabbenweg 14  
26388 Wilhelmshaven  
Deutschland

## Konformitätserklärung

 Das CE-Zeichen auf dem Gerät bestätigt die Konformität.

 Das UKCA-Kennzeichen auf dem Gerät bestätigt die Konformität.

Die Konformitätserklärung finden Sie unter [www.hp.com/officeequipment](http://www.hp.com/officeequipment)

## Hersteller

GO Europe GmbH  
Zum Kraftwerk 1  
D-45527 Hattingen  
Deutschland

## BG Ламиниращо устройство

### Запознаване с ръководството за обслужване



Прочетете внимателно ръководството за обслужване и съблюдавайте

указанието при употреба на ламиниращото устройство. Запазете ръководството за обслужване за по-късна употреба.

Подробно ръководство за обслужване с допълнителни данни като напр. технически характеристики, ще намерите в интернет на посочения по-долу уебсайт:

[www.hp.com/officeequipment](http://www.hp.com/officeequipment)

### Употреба по предназначение

Ламиниращото устройство е подходящо за горещо и студено ламиниране с фолия за горещо и студено ламиниране с дебелина 75 - 125 микрона. Общата дебелина на документите за ламиниране (снимки, картини, картон, хартия и др.) трябва да е максимално 0,5 mm.

Ламиниращото устройство е предназначено само за частна употреба в затворени вътрешни помещения. Забранено е извършването на своеволни промени или модификации. В никакъв случай не отваряйте ламиниращото устройство и не правете опит да го ремонтирате сами. Оставете поправките да се извършват само от квалифициран персонал.

Всяка друга употреба не отговаря на предназначението. Забранено е извършването на своеволни промени или модификации, което води до загуба на гаранцията.

### Съблюдаване на указанията за безопасност

Прочетете и спазвайте предупредителните указания, за да предпазите себе си и околната среда.



#### Предупреждение!

Опасност от нараняване поради електрически удар. Неправилното боравене с ламиниращото устройство може да причини електрически удар. Поставете ламиниращото устройство в близост до лесно достъпен контакт, за да може в спешен случай то бързо да бъде изключено.

Никога не докосвайте ламиниращото устройство с мокри ръце. Избягвайте всякакъв контакт с вода. Винаги изключвайте щепсела от контакта, когато устройството не се използва. Използвайте само доставения мрежов кабел.



#### Предупреждение!

Опасност от задушаване поради наличието на дребни детайли, опаковъчни материали или защитни фолия. Децата могат да погълнат малки части, опаковъчни материали или защитно фолио. Дръжте настрана децата от ламиниращото устройство и неговата опаковка!



#### Предупреждение!

Опасност от нараняване от изтеглящия механизъм. Свободните предмети

могат да блокират в изтеглящия механизъм и да причинят наранявания. Дръжте пръсти, коса, шалове, вратовръзки, бижута и т. н. далеч от изтеглящия механизъм.



#### Предупреждение!

Опасност от препъване поради неправилно положен кабел. Положете мрежовия кабел така, че никога да не може да се препъне в него. Обърнете внимание на това щепселът или кабелът да не могат да бъдат повредени.



#### Предупреждение!

Опасност от вредни за здравето пари! При ламиниране могат да се изпуснат опасни за здравето пари. Винаги осигурявайте добра вентилация при ламиниране, например чрез отваряне на прозореца.



#### Внимание!

Опасност от изгаряне поради гореща повърхност на уреда. По време на ламиниране повърхността на устройството се загрева. Не докосвайте повърхността на устройството по време на работа. След работа изчакайте няколко минути, преди да докоснете повърхността на ламиниращото устройство.



#### Внимание!

Опасност от изгаряне поради горещо фолио за ламиниране. Извеждащото се фолио е много нагорещено непосредствено след ламинирането. Хващайте фолиото само от охладения му край.



#### Внимание!

Опасност от изгаряне поради горещи остатъци от ламиниране. След почистването извеждащата се хартия се изтласква с много горещи остатъци от самото ламиниране. Хващайте хартията само от охладения ѝ край.



#### Важно!

Възможни са материални щети. Избягвайте влиянието на околната среда като дим, прах, вибрации, химикали, влага, топлина или директна слънчева светлина. Използвайте ламиниращото устройство само в затворени помещения и само при посочените в техническите данни допустими условия.

Ламиниращото устройство може да се използва от деца над 8-годишна възраст, както и от лица с намалени физически, сетивни или умствени способности или липса на опит и познания, ако те се намират под наблюдение или са инструктирани за безопасното използване на устройството и разбират произтичащите от това опасности.

Не позволявайте на деца да играят с ламиниращото устройство. Почистването и поддръжката не трябва да се извършват от деца без надзор.



Използвайте продукта само в закрити помещения.



Символът показва, че изпълнението на продукта отговаря на защитен клас II (двойна изолация). Не е необходима защитна система за заземяване (маса).



Печатът „тествана безопасност“ (GS сертификат) удостоверява, че продуктът отговаря на изискванията на германския закон за безопасност на продуктите (ProdSG). GS сертификатът сочи, че обозначеният продукт не застрашава безопасността и здравето на потребителя, когато се използва по предназначение и при предвидена неправилна употреба. Тук става въпрос за доброволен знак за безопасност, издаден от оторизиран за целта сертифициращ институт.

### Контролиране на съдържанието на опаковката

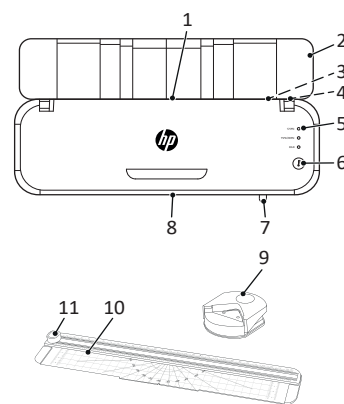
Проверете съдържанието на опаковката на Вашето ламиниращо устройство, преди да започнете да го използвате.

В никакъв случай не използвайте ламиниращото устройство, ако липсва нещо или има нещо повредено. Обърнете се към нашия сервиз.

- 1 ламиниращо устройство OneLam 400 A4 или OneLam 400 A3
- Ръководство за експлоатация
- 1 мрежов кабел
- 1 режещ линейал
- 1 ъглов окръглител
- 15 ламиниращи фолия (3 × A4, 4 × A5, 4 × A6, 4 × размер „визитка“)

### Детайлно изображение на Вашето ламиниращо устройство

На следното изображение можете да видите отделните детайли на ламиниращото устройство.



1	подаваща страна (обратна страна)
2	поставка за фолиото (капак)
3	съединителна буска за мрежовия кабел
4	мрежов прекъсвач
5	светодиоди за състояние
6	бутон за режимите на работа
7	лост ABS за освобождаване на ролката
8	извеждаща страна (предна страна)
9	Ъглов окръглител
10	режещ линейал
11	режеща глава

125Mic ○ 1

75Mic/80Mic ○ 2

COLD ○ 3



1	светодиод за състоянието за фолио с дебелина от 125 микрона
2	светодиод за състоянието за фолио с дебелина от 75/80 микрона
3	светодиод за състоянието за студено ламиниране
4	бутон за режимите на работа

### Поставяне и включване на ламиниращото устройство

Този раздел ще Ви помогне да започнете работа с ламиниращото устройство.

- 1** Поставете ламиниращото устройство стабилно върху гладка, хоризонтална повърхност и в близост до лесно достъпен контакт.
- 2** Поставете мрежовия прекъсвач на позиция **OFF**.
- i** Използвайте само доставения мрежов кабел.
- 3** Включете мрежовия кабел в съединителна буска на ламиниращото устройство.

- 4 Включете щепсела в контакта.
- 5 Поставете мрежовия прекъсвач на позиция **ON**.
  - Транспортиращите ролки се завъртат.
  - Светодиодът за състояние „COLD“ свети в **ЗЕЛЕНО**
- 6 Отворете поставката за фолио-то (капака).
  - Вече можете да използвате Вашето ламиниращо устройство.

### Преди да започнете

Посочените по-долу указания ще Ви помогнат ламиниращото устройство винаги да функционира така, както очаквате.

### Указания за материала

- Не ламинирайте метални, мокри или неравни материали.
- Материалът за ламиниране не трябва заедно с ламиниращото фолио да бъде по-дебел от 0,5 mm.

### Указания за ламиниращото фолио

- Използвайте само такива фолиа, които са предназначени за ламиниране. Други видове фолиа, например прозрачни плікове за документи, не са годни за ламиниране.
- Използвайте само фолиа за горещо ламиниране, когато работите в режим „Горещо ламиниране“.
- Използвайте само фолиа за студено ламиниране, когато работите в режим „Студено ламиниране“.

### Указания относно процеса на ламиниране

- Не въвеждайте ламиниращо фолио без съдържание в подаващата страна (обратна страна) на ламиниращото устройство.
- Не въвеждайте единично ламиниращо фолио в подаващата страна (обратна страна) на ламиниращото устройство.
- Въвеждайте ламиниращото фолио само със затворената страна напред - в право положение по средата - в подаващата страна (обратна страна) на намиращото се в експлоатационна готовност ламиниращо устройство.

### Обслужване на ламиниращото устройство

В този раздел се описва как да извършвате горещо и студено ламиниране.

Ако не използвате ламиниращото устройство за 30 минути, то преминава в режим на готовност. Натиснете бутон „режими на работа“, за да приведете устройството в експлоатационна готовност.

- 1 Натиснете няколкократно бутон „режими на работа“, докато изберете желани вид на ламиниране. **Горещо ламиниране:** Вие можете да изберете между „125Mic“ или „75Mic/80Mic“.

- Студено ламиниране:** Студеното ламиниране се активира, когато изберете „Cold“.
- Светодиодът за състояние (125Mic || 75Mic/80Mic) мига в **ЗЕЛЕНО** и фазата на нагряване започва или светодиодът свети непрекъснато в **ЗЕЛЕНО** и ламиниращото устройство се намира в експлоатационна готовност.

**Горещо ламиниране:** След фазата на загряване светодиодът свети непрекъснато в **ЗЕЛЕНО** и ламиниращото устройство се намира в експлоатационна готовност.

**Студено ламиниране:** Ако сте използвали преди това ламиниращото устройство в режим „Горещо ламиниране“, то трябва да се охлади за около 30 минути, преди да може да се използва отново.



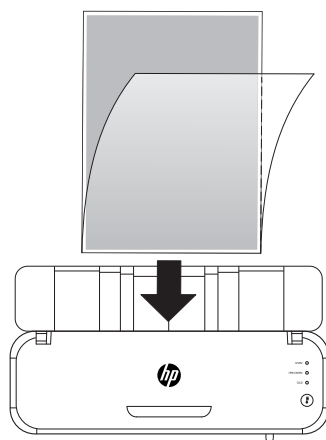
### Внимание!

Опасност от изгаряне поради гореща повърхност на уреда.

Ламиниращото устройство се нагрява по време на горещо ламиниране. Не докосвайте повърхността на устройството по време на работа.

- 2 Поставете материала за ламиниране в ламиниращото фолио. За оптимален резултат поддържайте разстояние до ръба от 3 mm до 5 mm.

- 3 Въведете подготвеното ламиниращо фолио в подаващата страна (обратна страна) на намиращото се в експлоатационна готовност ламиниращо устройство.



- Ламиниращото фолио се захваща и се извежда от извеждащата страна (предна страна) на устройството.



### Внимание!

Опасност от изгаряне поради горещо фолио за ламиниране.

Извеждащото се фолио е много нагорещено непосредствено след ламинирането. Хващайте извежда-

щото се фолио само от охлаждания му край.

- 4 Извадете ламиниращото фолио от уреда.
- 5 Поставете мрежовия прекъсвач на позиция **OFF**.
  - Приключихте ламинирането.



### Внимание!

Опасност от изгаряне поради гореща повърхност на уреда.

След изключването изчакайте няколко минути, преди да докоснете повърхността на ламиниращото устройство.

### Приключване на работата с ламиниращото устройство

Изключете ламиниращото устройство, когато сте приключили работата с него.

- 1 Поставете мрежовия прекъсвач на позиция **OFF**.
- 2 Извадете щепсела от контакта.
- 3 Извадете мрежовия кабел от съединителната букса.
- 4 Затворете поставката (капака).
  - Приключихте работа с ламиниращото устройство.

### Други раздели

Информация за следните раздели ще намерите в Интернет на следния уеб адрес:

[www.hp.com/officeequipment](http://www.hp.com/officeequipment)

- Режими на работа на ламиниращото устройство
- Използване на режещия линеал и ъгловия окръглител
- Когато нещо не функционира
- Техническо обслужване и поддържане
- Указания за съхранение

### Технически характеристики

Електрозахранване
220-240V~, 50/60Hz, 1.74A, 400W
макс. температура на обкръжаващата среда
25°C

### Рециклиране



Този символ показва, че електрическите и електронните стари уреди трябва да се извърлят отделно от битовите отпадъци според законовите разпоредби. Рециклирайте Вашия уред в пункт за събиране на вторични суровини във Ваша близост.



Обърнете внимание на маркировката на опаковъчните материали при разделното извърляне, те са маркирани със съкращения (б) и номера (а) със следното значение: 1-7, пластмаса / 20-22: хартия и картон / 80-98: смесени материали.



Извърляйте опаковъчните материали в съответствие с местните разпоредби.



Опаковката е направена от екологични материали, които можете да извърлите

в местните центрове за рециклиране. Информирайте се във Вашата община относно възможностите за правилно рециклиране.



Уредът и опаковъчните материали могат да се рециклират, да се извърлят отделно за

по-добро третиране на отпадъците. Логото на Trimap е валидно само за Франция.



Уредът и опаковъчните материали могат да се рециклират, да се извърлят отделно за

по-добро третиране на отпадъците. Информирайте се във Вашата община относно възможностите за правилно рециклиране. Обърнете внимание на маркировката на опаковъчните материали със следното значение: (а) номера, (б) съкращения и (в) материал със следното значение: 1-7: пластмаса / 20-22: хартия и картон / 80-98: смесени материали, както и (г) вид на опаковката. Това лого важи само за Италия.

### Въпроси и сервизно обслужване

Скъпи клиенти, радваме се, че сте избрали този уред. В случай на дефект, върнете уреда заедно с касовата бележка и оригиналната опаковка в магазина, където сте го закупили. Допълнителна информация можете да намерите и в раздела „Контакт и сервизно обслужване“ на нашия уебсайт [www.hp.com/officeequipment](http://www.hp.com/officeequipment).

### Декларация за съответствие



Знакът CE на уреда потвърждава съответствието.



Знакът UKCA на уреда потвърждава съответствието.

Декларацията за съответствие ще намерите на [www.hp.com/officeequipment](http://www.hp.com/officeequipment)

Декларацията за съответствие ще намерите на [www.hp.com/officeequipment](http://www.hp.com/officeequipment)

### Производител

GO Europe GmbH  
Zum Kraftwerk 1  
D-45527 Hattingen  
Германия



**Přečtení návodu k obsluze**



Pozorně si přečtěte návod k obsluze a při manipulaci s laminátorem dodržujte tyto

pokyny. Návod k obsluze uschovejte pro pozdější použití.

Podrobný návod k obsluze s dalšími informacemi, např. technické údaje, najdete na internetu na následující adrese:

[www.hp.com/officeequipment](http://www.hp.com/officeequipment)

**Používání pro daný účel**

Laminátor je vhodný pro laminování za tepla s laminovacími fóliemi za tepla a laminování za studena s laminovacími fóliemi za studena, s laminovacími fóliemi s tloušťkou 75 - 125 mikronů. Celková tloušťka laminovaných dokumentů (fotografie, obrázky, karton, papír atd.) smí dosáhnout maximálně 0,5 mm.

Laminátor je vhodný výhradně jen pro soukromé použití v uzavřených prostorech. Svévolné provádění změn nebo přestavení není přípustné. V žádném případě laminátor sami neotvírejte a neprovádějte vlastní pokusy o opravy. Opravy umožňte provádět pouze kvalifikovanému personálu.

Jakékoliv jiné použití se považuje za použití, které není v souladu s určením. Svévolné změny nebo přestavby nejsou přípustné a vedou ke ztrátě záruky.

**Dodržování bezpečnostních pokynů**

Přečtěte si varovné pokyny a respektujte je, abyste chránili sebe i životní prostředí.



**Výstraha!**

Nebezpečí poranění elektrickým proudem.

Nesprávná manipulace s laminátorem může vést ke zranění elektrickým proudem. Dávejte pozor na to, aby byl laminátor postaven v blízkosti dobře přístupné zásuvky, a tak mohl být v případě nouze rychle odpojen od elektrické sítě.

Na laminátor nikdy nesahejte mokřou rukama. Zabraňte jakémukoli kontaktu s vodou.

Pokud zařízení nepoužíváte, vždy vytáhněte síťovou zástrčku ze zásuvky. Používejte pouze dodaný síťový kabel.



**Výstraha!**

Nebezpečí udušení malými díly, obalovým materiálem nebo ochrannými fóliemi.

Děti mohou malé díly, obalové materiály nebo ochranné fólie spolknout. Laminátor a jeho obal neponechávejte v blízkosti dětí.



**Výstraha!**

Nebezpečí poranění vtahovacím mechanismem. Volné předměty se mohou

zaklesnout v zaváděcím otvoru a způsobit poranění. Vyvarujte se toho, abyste prsty, vlasy, šály, kravaty, šperky atd. měli v blízkosti části vtažování.



**Výstraha!**

Nebezpečí klopýtnutí v důsledku neodborně položeného síťového

kabelu. Síťový kabel položte tak, aby o něj nikdo nemohl zakopnout. Dbejte na to, aby síťová zástrčka a síťový kabel nebyly poškozeny.



**Výstraha!**

Nebezpečí v důsledku škodlivých výparů. Při laminování mohou vznikat

škodlivé výpary. Při laminování vždy zajistěte dobré větrání například pootevřením oken.



**Pozor!**

Riziko popálení v důsledku horkého povrchu přístroje. Povrch přístroje je během

laminování horký. Povrchu přístroje se během provozu nedotýkejte. Než se budete dotýkat povrchu přístroje, vyčkejte po provozu několik minut, dokud laminátor nevychladne.



**Pozor!**

Riziko popálení v důsledku horké laminovací fólie. Vystupující laminovací fólie

je bezprostředně po laminování velmi horká. Laminovací fólii vydávajte pouze za ochlazený konec laminovací fólie.



**Pozor!**

Riziko popálení v důsledku horkých laminovacích zbytků. Po vyčištění jsou na

vystupujícím papíru velmi horké zbytky laminace. Vyjměte vystupující papír pouze za ochlazený konec.



**Důležité!**

Možné věcné škody. Zabraňte vnějším vlivům, jako např. působení kouře,

prachu, otřesů, chemikálií, vlhkosti, horka nebo přímého slunečního záření. Laminátor používejte pouze v uzavřených prostorech a v rámci přípustných podmínek prostředí uvedených v části **Technické údaje**.

**i** Laminátor mohou používat děti od osmi let a osoby se sníženými fyzickými, smyslovými nebo duševními schopnostmi nebo nedostatkem zkušeností anebo vědomostí, pokud jej používají pod dozorem, nebo byly instruovány o bezpečném zacházení s laminátorem a porozuměly z toho plynoucím rizikům. Děti si se zařízením nesmějí hrát. Čištění a uživatelskou údržbu nesmí děti provádět bez dozoru.



Produkt provozujte jen ve vnitřních prostorách.

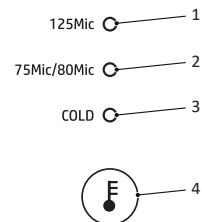


Symbol označuje, že konstrukce výrobku odpovídá třídě ochrany II (dvojitá izolace). Bezpečnostní připojení k elektrickému uzemnění (zem) není nutné.



Pečeť „Geprüfte Sicherheit“ (testovaná bezpečnost) (značka GS) potvrzuje, že produkt splňuje požadavky německého zákona o bezpečnosti produktů (ProdSG).

Značka GS znamená, že není ohrožena bezpečnost a zdraví uživatele, pokud je produkt používán v souladu s určením a pokud je předvídatelné, že není používán nesprávně. Toto je dobrovolná bezpečnostní značka, kterou vydal vhodný zkušební ústav.



**Kontrola obsahu balení**

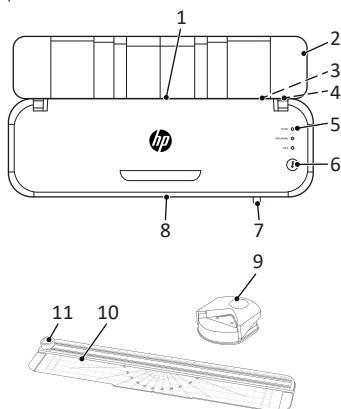
Zkontrolujte obsah balení vašeho laminátoru před uvedením laminátoru do provozu.

Pokud by něco chybělo nebo bylo poškozeno, v žádném případě laminátor neuvádějte do provozu. Obratě se na náš servis.

- 1 laminátor OneLam 400 A4 nebo OneLam 400 A3
- Návod k obsluze
- 1 síťový kabel
- 1 řezací pravítko
- 1 zaoblovač rohů
- 15 laminovacích fólií (3 × A4, 4 × A5, 4 × A6, 4 × velikost vizitky)

**Detaily vašeho laminátoru**

Na následujícím obrázku je detailně představen laminátor.



1	Vstupní strana (zadní strana)
2	Podpěra fólie (kryt)
3	Zásuvka pro připojení síťového kabelu
4	Síťový vypínač
5	Stavové LED
6	Tlačítko provozních režimů
7	Páčka uvolnění válců ABS
8	Výstupní strana (přední strana)
9	Zaoblovač rohů
10	Řezací pravítko
11	Řezná hlava

1	Stavová LED pro tloušťku fólie 125 mikronů
2	Stavová LED pro tloušťku fólie 75/80 mikronů
3	Stavová LED pro studenou laminaci
4	Tlačítko provozních režimů

**Postavení a uvedení laminátoru do provozu**

Následující odstavec vám pomůže uvést laminátor do provozu.

- 1** Laminátor stabilně postavte na rovný, vodorovný povrch a do blízkosti dobře přístupné zásuvky.
- 2** Síťový vypínač přepněte do polohy **OFF**.
- i** Používejte pouze dodaný síťový kabel.
- 3** Síťový kabel zasuňte do přípojevací zásuvky laminátoru.
- 4** Síťovou zástrčku zasuňte do zásuvky.
- 5** Síťový vypínač přepněte do polohy **ON**.
  - ➔ Transportní válce se otáčejí.
  - ➔ Stavová LED „COLD“ se rozsvítí **ZELENĚ**
- 6** Vyklepte podložku fólie (kryt).
  - ➔ Uvedli jste laminátor do provozu.

**Než se pustíte do práce**

Následující pokyny vám pomohou, aby laminátor stále pracoval podle vašeho očekávání.

**Poznámky k materiálu**

- Nelaminujte kovové, vlhké nebo nerovné materiály.
- Laminovaný materiál včetně laminovací fólie, nesmí být tlustší než 0,5 mm.

**Poznámky k laminovací fólii**

- Používejte pouze typy fólií, které jsou určeny pro laminování. Jiné typy fólií, například čirý film, nejsou vhodné pro laminování.
- Pro provozní režim „horká laminace“ použijte pouze laminovací fólie pro horkou laminaci.
- Pro provozní režim „studená laminace“ použijte pouze laminovací fólie pro studenou laminaci.



## Poznámky k procesu laminace

- Nevkládejte žádné prázdné laminovací fólie bez obsahu do vstupní strany (zadní strany) laminátoru.
- Nevkládejte žádné laminovací fólie jednostranně do vstupní strany (zadní strany) laminátoru.
- Připravenou laminovací fólii vždy vkládejte zavřenou stranou vpřed a rovně do vstupní strany (zadní strany) laminátoru připraveného k provozu.

## Obsluha laminátoru

Následující odstavec popisuje, jak provést laminování za tepla a za studena.

**I** Pokud laminátor nepoužíváte po dobu 30 minut, přejde laminátor do pohotovostního režimu.

Stisknutím tlačítka „Provozní režim“ bude opět laminátor připraven k provozu.

**1** Několikrát stiskněte tlačítko „Provozní režim“, dokud nezvolíte požadovaný typ laminace.

**Horká laminace:** K dispozici je volba mezi „125Mic“ nebo „75Mic/80Mic“.


**Studená laminace:** Výběrem režimu „Cold“ se aktivuje laminace za studena.

- ➔ Stavová LED (125Mic || 75Mic/80Mic) bliká **ZELENĚ** a začne fáze ohřevu nebo se trvale rozsvítí stavová LED (Cold) **ZELENĚ** a laminátor je připraven k provozu.

**I** **Horká laminace:** Po fázi ohřevu trvale svítí stavová LED **ZELENĚ** a laminátor je připraven k provozu.

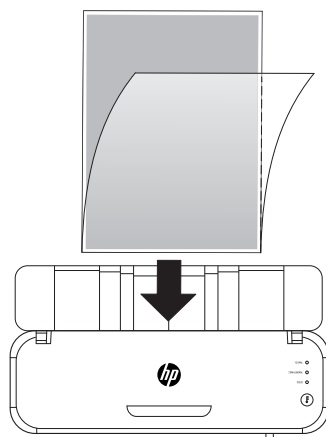
**Studená laminace:** Pokud byl laminátor dříve používán v režimu „horká laminace“, musí laminátor před přípravou k použití přibližně 30 minut chladnout.

### **Pozor!**

 Riziko popálení v důsledku horkého povrchu přístroje. Laminátor se během laminace za tepla zahřívá. Povrchu přístroje se během provozu nedotýkejte.

**2** Vložte materiál k laminování do laminovací fólie. Pro nejlepší výsledek dodržujte vzdálenost 3 mm až 5 mm od obvodové hrany.

**3** Vložte připravenou laminovací fólii na vstupní stranu (zadní stranu) k provozu připraveného laminátoru.



- ➔ Laminovací fólie je vtažena automaticky a poté se vysune na výstupní straně (přední straně).



### **Pozor!**

Riziko popálení v důsledku horké laminovací fólie.

Vystupující laminovací fólie je bezprostředně po laminování velmi horká. Vystupující laminovací fólii vydávejte pouze za ochlazený konec laminovací fólie.

**4** Vyměňte laminovací fólii ze zařízení.

**5** Síťový vypínač přepněte do polohy **OFF**.

- ➔ Dokončili jste proces laminace.



### **Pozor!**

Riziko popálení v důsledku horkého povrchu přístroje.

Než se budete dotýkat povrchu přístroje, vyčkejte po provozu několik minut, dokud laminátor nevychladne.

## Ukončení provozu laminátoru

Když laminátor přestanete používat, vypněte ho.

- 1** Síťový vypínač přepněte do polohy **OFF**.
- 2** Vytáhněte síťovou zástrčku ze zásuvky.
- 3** Vytáhněte síťový kabel z přípojovací zásuvky.
- 4** Přiklopte podložku fólie (kryt).

- ➔ Ukončili jste provoz laminátoru.

## Další kapitoly

**I** Informace k následujícím kapitolám najdete na internetu na následující adrese:

[www.hp.com/officeequipment](http://www.hp.com/officeequipment)

- Provozní režimy laminátoru
- Použití řezacího pravítka a zaoblovače rohů
- Pokud něco nefunguje
- Údržba a čištění
- Pokyny ke skladování

## Technické údaje

Napájení
220 -240 V~, 50/60 Hz, 1.74 A, 400 W
Max. teplota prostředí
25°C

## Likvidace



Vedle uvedený symbol znamená, že staré elektrické a elektronické přístroje musíte podle zákonných ustanovení zlikvidovat mimo domovní odpad. Přístroj nechte zlikvidovat na sběrném místě vašeho likvidátora komunálního odpadu.



Při třídění odpadu si všimněte označení obalového materiálu. Tyto jsou označeny zkratkami (b) a čísly (a) v následujícím významu: 1–7: plasty / 20–22: papír a lepenka / 80–98: kompozitní materiály.



Obalové materiály zlikvidujte podle místních předpisů.



Obal je vyroben z ekologických materiálů, které můžete odevzdat v místním recyklačním centru. Zeptejte se svého místního úřadu na možnosti správné likvidace.



Zařízení a obalový materiál jsou recyklovatelné, likvidujte je odděleně z důvodu lepšího zpracování odpadu. Logo Triman se vztahuje pouze na Francii.



**Io Riciclo!** Zařízení a obalový materiál jsou recyklovatelné, likvidujte je odděleně z důvodu lepšího zpracování odpadu. Zeptejte se svého místního úřadu na možnosti správné likvidace. Povšimněte si označení obalového materiálu. Tyto jsou označeny (a) čísly, (b) zkratkami (b) a (c) materiály v následujícím významu: 1–7: plasty / 20–22: papír a lepenka / 80–98: kompozitní materiály a (d) druh obalu. Logo je platné pouze pro Itálii.

## Dotazy a služby

Vážený zákazník, těší nás, že jste se rozhodli pro tento přístroj.

V případě vzniku závady odevzdejte přístroj spolu s pokladničním dokladem a originálním obalem v prodejní, kde jste přístroj zakoupili.

Další informace najdete také v oblasti Kontakt a servis na našem webu [www.hp.com/officeequipment](http://www.hp.com/officeequipment).

## Prohlášení o shodě



Značka CE na zařízení potvrzuje jeho shodu.



Značka UKCA na zařízení potvrzuje shodu.

Prohlášení o shodě najdete na [www.hp.com/officeequipment](http://www.hp.com/officeequipment)

## Výrobce

GO Europe GmbH  
Zum Kraftwerk 1  
D-45527 Hattingen  
Německo

## DA Lamineringsmaskine

### Læs brugervejledningen igennem



Læs brugervejledningen opmærksomt igennem, og overhold oplysningerne heri vedrørende lamineringsmaskinens håndtering. Opbevar brugervejledningen til senere brug.

Der findes en udførlig brugervejledning med yderligere oplysninger, som f.eks. tekniske data, på følgende internet-adresse: [www.hp.com/officeequipment](http://www.hp.com/officeequipment)

### Tilsluttet brug

Lamineringsmaskinen er egnet til varmlaminering med varmlamineringslommer og koldlaminering med koldlamineringslommer i en størrelse på 75-125 micron. Dokumenterne (fotos, billeder, karton, papir osv.), der skal lamineres, må højst have en tykkelse på 0,5 mm.

Lamineringsmaskinen er kun egnet til privat brug i lukkede rum. Egenhændige ændringer eller ombygninger er ikke tilladt. Åbn under ingen omstændigheder selv lamineringsmaskinen, og forsøg ikke at reparere maskinen selv. Lad reparationer kun blive udført af faguddannede personer.

Al anden brug er ikke tilsluttet. Egenhændige ændringer eller ombygninger er ikke tilladt og medfører, at garantien bortfalder.

### Overhold sikkerhedsanvisningerne

Læs og overhold advarselne for at beskytte dig selv og miljøet.



#### Advarsel!

Fare for kvæstelser pga. strømstød. Forkert omgang med lamineringsmaskinen kan medføre strømstød.

Placér lamineringsmaskinen i nærheden af en let tilgængelig stikdåse, så strømmen i nødstilfælde hurtigt kan slås fra.

Tag aldrig om lamineringsmaskinen med våde hænder. Undgå enhver kontakt med vand.

Træk altid stikket ud, når maskinen ikke bruges. Brug udelukkende det medleverede strøm-kabel.



#### Advarsel!

Fare for kvælning pga. smådele, emballage eller beskyttelsesfilm. Børn kan komme til at sluge smådele, emballage eller beskyttelsesfilm. Hold børn væk fra lamineringsmaskinen og dens emballage.



#### Advarsel!

Fare for kvæstelser pga. indtrækket. Løse genstande kan blive fanget i indtrækket og forårsage kvæstelser. Hold hænder, hår, halstørklæder, slips, smykker etc. væk fra indtrækket.



#### Advarsel!

Der er fare for at snuble, hvis strømkablet er udlagt forkert. Udlæg strømkablet således, at ingen kan snuble over det. Sørg for, at der ikke kan ske skader på stikket eller kablet.



#### Advarsel!

Fare pga. sundhedsskadelige dampe. Under laminering kan der opstå sundhedsskadelige dampe. Sørg altid for god ventilation under lamineringen ved f.eks. at åbne vinduet.



#### Forsigtig!

Fare for forbrænding pga. varme maskinoverflader. Maskinens overflade bliver varm under lamineringen. Rør ikke ved maskinens overflade under brug. Vent med at røre ved overfladen i nogle minutter efter brug, indtil lamineringsmaskinen har kølet af.



#### Forsigtig!

Fare for forbrænding pga. varm lamineringslomme. Lamineringslommen er meget varm umiddelbart efter lamineringen. Tag kun fat i den afkølede ende af lamineringslommen.



#### Forsigtig!

Fare for forbrænding pga. varme lamineringsrester. Efter rengøringen kommer der meget varme lamineringsrester ud sammen med papiret. Tag kun fat i den afkølede ende af papiret.



#### Vigtigt!

Tingsskader kan forekomme. Indfyldelser fra omgivelsen, som f.eks. røg, støv, rystelser, kemikalier, fugt, varme eller direkte sollys skal undgås. Brug kun lamineringsmaskinen i lukkede rum og under de tilladte omgivelingsbetingelser, der er angivet i de tekniske data.

Lamineringsmaskinen kan bruges af børn fra otte år og over samt af personer med nedsat fysiske, sensoriske eller mentale evner eller mangel på erfaring og/eller viden, hvis de er under opsyn eller er blevet instrueret i maskinens sikre brug samt om farerne ved brugen.

Børn må ikke lege med lamineringsmaskinen. Børn må ikke rengøre eller vedligeholde maskinen uden opsyn.



Brug kun produktet indendørs.



Symbolet angiver, at det drejer sig om et produkt i klasse II (dobbeltisoleret). Tilslutning til elektrisk jord (stel) er ikke nødvendig.



Mærket «Geprüfte Sicherheit» (kontrolleret sikkerhed) eller GS-mærket sikrer, at produktet opfylder kravene i den tyske produktsikkerhedslov (ProdSG).

GS-mærket angiver, at produktet ikke er til fare for brugerens sundhed og sikkerhed, hvis det anvendes i overensstemmelse med formålet eller ved forkert brug, der kan forudses. Det er et frivilligt sikkerhedsmærke, som udstedes af en egnet kontrolinstans.

125Mic 1  
75Mic/80Mic 2  
COLD 3



1	Statuslampe lommetykkelse 125 micron
2	Statuslampe lommetykkelse 75/80 micron
3	Statuslampe koldlaminering
4	Programtast

### Kontrol af emballagens indhold

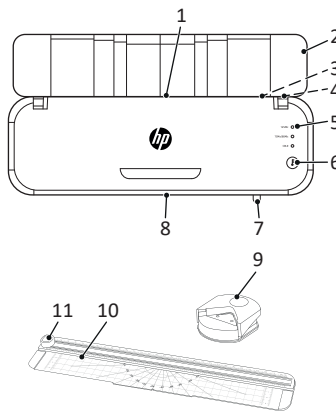
Kontrollér indholdet af lamineringsmaskinens emballage, før maskinen tages i brug.

Mangler der noget, eller er noget blevet beskadiget, må lamineringsmaskinen ikke bruges. Henvend dig til vores service.

- 1 lamineringsmaskine OneLam 400 A4 eller OneLam 400 A3
- Brugervejledning
- 1 strømkabel
- 1 skærelineal
- 1 hjørneafrunder
- 15 lamineringslommer (3 × A4, 4 × A5, 4 × A6, 4 × visitkortstørrelse)

### Oversigt over din lamineringsmaskine

Det følgende billede viser en oversigt over din lamineringsmaskine.



1	Indgangsside (bagside)
2	Bakke (dæksel)
3	Stik til strømkabel
4	Kontakt
5	Statuslamper
6	Programtast
7	Udløsergreb til ABS-ruller
8	Udgangsside (forside)
9	Hjørneafrunder
10	Skærelineal
11	Skærehoved

### Opstilling og ibrugtagning af lamineringsmaskinen

Dette afsnit hjælper dig med at tage lamineringsmaskinen i brug.

- Placér lamineringsmaskinen stabilt på en plan, vandret overflade og i nærheden af en let tilgængelig stikdåse.
- Sæt kontakten på **OFF**.  
Brug udelukkende det medleverede strøm-kabel.
- Tilslut strømkablet til lamineringsmaskinens stik.
- Tilslut stikket til en stikdåse.
- Sæt kontakten på **ON**.  
→ Transportrullerne drejer.  
→ Statuslampen "COLD" lyser **GRØNT**.
- Klap bakken (dækslet) ned.  
→ Lamineringsmaskinen er sat i drift.

### Inden du starter

De følgende informationer hjælper, hvis lamineringsmaskinen ikke altid fungerer som forventet.

### Information om materialet

- Laminér aldrig metalliske, våde eller ujævne materialer.
- Det laminerede materiale og lamineringslommen må tilsammen ikke være tykkere end 0,5 mm.

### Information om lamineringslommer

- Brug kun lommer, der er beregnet til laminering. Andre lommer som f.eks. almindelige plastlommer er ikke egnet til laminering.
- Brug udelukkende varmlamineringslommer i programmet "Varmlaminering".
- Brug udelukkende koldlamineringslommer i programmet "Koldlaminering".

## Information om lamineringsprocessen

- Før aldrig lamineringslommer uden indhold ind i lamineringsmaskinens indgangsside (bagside).
- Før aldrig ensidede lamineringsark ind i lamineringsmaskinens indgangsside (bagside).
- Før altid lamineringslommen ind med den lukkede side forrest – centralt og i lige retning – på indgangssiden (bagsiden) af den driftsklare lamineringsmaskine.

## Betjening af lamineringsmaskinen

Dette afsnit beskriver, hvordan du kan foretage varmlaminering og koldlaminering.

● Hvis du ikke bruger lamineringsmaskinen i 30 minutter, går lamineringsmaskinen i standby. Tryk på programtasten for at gøre maskinen driftsklar.

**1** Tryk flere gange på programtasten, indtil den ønskede lamineringsmåde er valgt.

**Varmlaminering:** Der kan vælges mellem "125Mic" eller "75Mic/80Mic".

**Koldlaminering:** Koldlaminering aktiveres ved at vælge "Cold".

- En statuslampe (125Mic || 75Mic/80Mic) blinker **GRØNT**, og opvarmningsfasen begynder, eller statuslampen (Cold) lyser konstant **GRØNT**, og lamineringsmaskinen er driftsklar.

● **Varmlaminering:** Efter opvarmning lyser statuslampen konstant **GRØNT**, og lamineringsmaskinen er driftsklar.

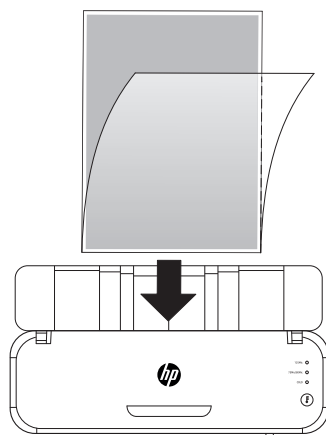
**Koldlaminering:** Hvis lamineringsmaskinen er blevet brugt i programmet "Varmlaminering", skal lamineringsmaskinen afkøle ca. 30 minutter, inden den er driftsklar.

**Forsigtig!**  
Fare for forbrænding pga. varme maskinoverflader.

Lamineringsmaskinen bliver varm under varmlaminering. Rør ikke ved maskinens overflade under brug.

**2** Læg materialet, der skal lamineres, ind i lamineringslommen. Du opnår det bedste resultat ved at overholde en afstand på 3-5 mm til kanten.

**3** Før den forberedte lamineringslomme ind i den driftsklare lamineringsmaskine på indgangssiden (bagsiden).



- Lamineringslommen trækkes ind og føres ud på udgangssiden (forsiden) af lamineringsmaskinen.



### Forsigtig!

Fare for forbrænding pga. varm lamineringslomme.

Lamineringslommen er meget varm umiddelbart efter lamineringen. Tag kun fat i den afkølede ende af lamineringslommen.

**4** Tag lamineringslommen ud af maskinen.

**5** Sæt kontakten på **OFF**.

- Lamineringsprocessen er afsluttet.



### Forsigtig!

Fare for forbrænding pga. varme maskinoverflader.

Vent med at røre ved overfladen i nogle minutter efter, at du har slukket for lamineringsmaskinen, indtil maskinen har kølet af.

## Afbrydelse af lamineringsmaskinens drift

Sluk for lamineringsmaskinen for at sætte den ud af drift.

**1** Sæt kontakten på **OFF**.

**2** Træk stikket ud af stikdåsen.

**3** Træk strømkablet ud af stikket på lamineringsmaskinen.

**4** Klap bakken (dækslet) op.

- Lamineringsmaskinen er sat ud af drift.

## Øvrige kapitler

● Information om nedenstående emner findes på følgende internetadresse:

[www.hp.com/officeequipment](http://www.hp.com/officeequipment)

- Lamineringsmaskinens programmer
- Brug af skærelineal og hjørneaf-runder
- Hvis noget ikke fungerer
- Service og vedligeholdelse
- Henvisninger til opbevaring

## Tekniske data

Strømforsyning
220-240V~, 50/60Hz, 1.74A, 400W
Maks. omgivelsestemperatur
25°C

## Bortskaffelse

 Dette symbol betyder, at affald af elektrisk og elektronisk udstyr ikke må bortskaffes sammen med husholdningsaffaldet ifølge lovgivningen. Udstyret skal afleveres til det kommunale renovationselskab.



Vær opmærksom på emballagens mærkning ved sortering af affald. Materialet er angivet med en forkortelse (b) og et nummer (a) med følgende betydning: 1-7: Plast / 20-22: Papir og pap / 80-98: Kompositmateriale.



Bortskaf emballagen i overensstemmelse med lokale forskrifter.



Emballagen består af miljøvenlige materialer, som kan bortskaffes via de lokale genbrugsstationer. Du kan få oplysning om muligheder for bortskaffelse på dit kommunkontor.



Udstyret og emballagen kan genbruges og skal bortskaffes særskilt med henblik på en bedre affaldsbehandling. Triman-logoet gælder kun i Frankrig.



Udstyret og emballagen kan genbruges og skal bortskaffes særskilt med henblik på en bedre affaldsbehandling. Du kan få oplysning om muligheder for bortskaffelse på dit kommunkontor. Vær opmærksom på følgende mærkning på emballagen: (a) Nummer, (b) forkortelse og (c) materiale med følgende betydning: 1-7: Plast / 20-22: Papir og pap / 80-98: Kompositmateriale samt (d) emballagetype. Logoet gælder kun i Italien.

## Spørgsmål og service

Vi glæder os over, at du har besluttet dig for at købe dette apparat.

Ved en defekt bedes du aflevere apparatet sammen med købsnotaen og den originale emballage i den forretning, hvor du har købt apparatet.

Læs mere under Kontakt & Service på vores hjemmeside [www.hp.com/officeequipment](http://www.hp.com/officeequipment).

## Overensstemmelseserklæring

**CE** CE-mærket på apparatet bekræfter overensstemmelsen.

**UKCA** UKCA-mærket på produktet bekræfter overensstemmelsen.

Overensstemmelseserklæringen findes på [www.hp.com/officeequipment](http://www.hp.com/officeequipment).

## Producent

GO Europe GmbH  
Zum Kraftwerk 1  
D-45527 Hattingen  
Tyskland

## ES Aparato laminador

### Leer el manual de instrucciones



Lea el manual de instrucciones atentamente y tenga en cuenta las advertencias

relativas al manejo del aparato laminador. Guarde el manual de instrucciones para cualquier utilización posterior.

Encontrará un manual de instrucciones detallado con indicaciones adicionales como p. ej. datos técnicos, en Internet en:

[www.hp.com/officeequipment](http://www.hp.com/officeequipment)

### Uso previsto

El aparato laminador ha sido concebido para la laminación en caliente con películas transparentes de laminación en caliente y la laminación en frío con películas transparentes de laminación en frío con un espesor de 75 a 125 micrones. El espesor total de los documentos que se van a laminar (fotos, imágenes, cartón, papel, etc.) como máximo debe ser de 0,5 mm.

El aparato laminador está pensado exclusivamente para el uso particular en habitaciones interiores cerradas. Se prohíbe expresamente cualquier modificación o transformación. En ningún caso abra el aparato laminador por su cuenta y tampoco intente realizar reparaciones. Encomiende las reparaciones exclusivamente a personal especializado cualificado.

Cualquier otro uso será considerado no previsto. Se prohíbe expresamente cualquier modificación o transformación, dando lugar a la pérdida de la garantía.

### Tener en cuenta las advertencias de seguridad

Lea y tenga en cuenta las advertencias de aviso para protegerse a sí mismo y al medio ambiente.



#### ¡Aviso!

Existe peligro de lesiones por descargas eléctricas. El manejo erróneo del aparato

laminador puede provocar descargas eléctricas. Preste atención a que el aparato laminador se instale cerca de una toma de corriente fácilmente accesible para poder quitarlo rápidamente de la red en caso de emergencia. Jamás toque el aparato laminador con las manos húmedas. Evite cualquier contacto con el agua.

Saque siempre la clavija de alimentación cuando no se vaya a utilizar el aparato. Utilice exclusivamente el cable de red suministrado.



#### ¡Aviso!

Peligro de asfixia provocado por piezas pequeñas, materiales de embalaje

o películas de protección. Los niños pueden ingerir piezas pequeñas, materiales de embalaje o películas de protección. Mantenga alejados a los niños del aparato laminador y de su embalaje.



#### ¡Aviso!

Peligro de lesiones provocado por el mecanismo de arrastre. Los objetos

suelos pueden quedar enganchados en la entrada de papel y provocar lesiones. Mantenga alejados de la entrada los dedos, el pelo, las bufandas, las corbatas, la bisutería, etc.



#### ¡Aviso!

Existe peligro de tropezarse si el cable de red no está instalado correctamente.

Instale el cable de red de tal modo que nadie pueda tropezar. Preste atención a que no se produzcan daños en la clavija de alimentación ni en el cable de red.



#### ¡Aviso!

Peligro provocado por vapores dañinos para la salud. Durante la laminación

se pueden generar vapores dañinos para la salud. Procure que siempre haya buena ventilación al realizar laminaciones, por ejemplo, abriendo una ventana.



#### ¡Precaución!

Peligro de quemaduras provocado por la superficie caliente del aparato. La

superficie del aparato se calienta durante la laminación. No se debe entrar en contacto con la superficie del aparato durante el servicio. Después del servicio, espere algunos minutos hasta que el aparato laminador se haya enfriado antes de entrar en contacto con la superficie del aparato.



#### ¡Precaución!

Peligro de quemaduras provocado por la película transparente de laminación

caliente. La película transparente de laminación está muy caliente inmediatamente después de salir del proceso de laminación. Retire la película transparente de laminación solo por el extremo enfriado de la película transparente de laminación.



#### ¡Precaución!

Peligro de quemaduras provocado por restos de laminación calientes. Después de la limpieza, el

papel saliente conlleva restos de laminación muy calientes. Retire el papel saliente solo por el extremo frío.



#### ¡Importante!

Se pueden producir daños materiales. Evitar las influencias ambientales

como, por ejemplo, humo, polvo, vibraciones, sustancias químicas, humedad, calor o radiación solar directa. Utilice el aparato laminador solo en locales cerrados y en las condiciones ambientales admisibles que se indican en los **datos técnicos**.



El aparato laminador puede ser utilizado por niños a partir de 8 años y por personas con capacidades físicas, sensoriales o psíquicas limitadas o personas sin experiencia ni conocimiento sobre el aparato, siempre y cuando estén bajo supervisión o hayan sido instruidas acerca del uso seguro del aparato

laminador y hayan comprendido los peligros resultantes.

No permita que los niños jueguen con el aparato laminador. No permita que los niños lleven a cabo la limpieza ni el mantenimiento del aparato, a no ser que lo hagan bajo supervisión.



Utilice el producto solo en habitaciones interiores.



El símbolo indica que el diseño del producto corresponde al tipo de protección II (doble aislamiento). No se requiere una conexión de seguridad a la puesta a tierra eléctrica (masa).



El sello „Seguridad probada“ (marca GS) certifica que el producto cumple con los requisitos de la Ley alemana de seguridad de productos (ProdSG).

La marca GS indica que la seguridad y la salud del usuario no están en peligro si el producto etiquetado se utiliza según lo previsto o si se produce una aplicación errónea previsible. Se trata de una marca de seguridad voluntaria emitida por un instituto de pruebas adecuado.

### Comprobar el contenido del embalaje

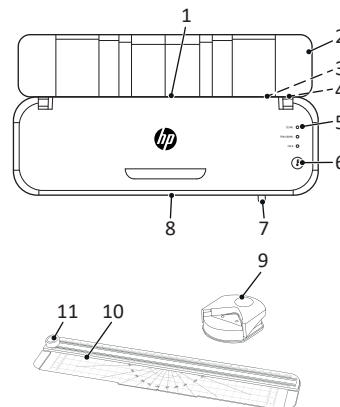
Compruebe el contenido del embalaje de su aparato laminador antes de ponerlo en servicio.

En caso de que faltara algo o detectara daño alguno, no debe poner el aparato laminador en servicio bajo ninguna circunstancia. Póngase en contacto con nuestro Servicio Técnico.

- 1 aparato laminador OneLam 400 A4 o OneLam 400 A3
- Manual de instrucciones
- 1 cable de red
- 1 regla de corte
- 1 redondeador de esquinas
- 15 películas transparentes de laminación (3 de tamaño A4, 4 de tamaño A5, 4 de tamaño A6, 4 de tamaño de tarjeta de visita)

### El aparato laminador en detalle

La siguiente figura muestra el aparato laminador en detalle.



1	Lado de entrada (parte trasera)
2	Entrada de láminas (tapa)
3	Hembrilla de conexión del cable de red
4	Interruptor de red
5	LED de estado
6	Tecla de modos
7	Palanca de desbloqueo de rodillos ABS
8	Lado de salida (lado frontal)
9	Redondeador de esquinas
10	Regla de corte
11	Cabezal cortador

125Mic 1

75Mic/80Mic 2

COLD 3



1	LED de estado para el espesor de película transparente de 125 micrones
2	LED de estado para el espesor de película transparente de 75/80 micrones
3	LED de estado para laminación en frío
4	Tecla de modos

### Instalación y puesta en servicio del aparato laminador

El siguiente apartado le ayuda con la puesta en servicio del aparato laminador.

- 1 Instale el aparato laminador de tal modo que tenga suficiente estabilidad sobre una superficie plana horizontal y cerca de una toma de corriente fácilmente accesible.
- 2 Cambie el interruptor de red a la posición **OFF**.
- 3 Utilice exclusivamente el cable de red suministrado.
- 3 Enchufe el cable de red a la hembrilla de conexión del aparato laminador.
- 4 Enchufe la clavija de alimentación a una toma de corriente.
- 5 Cambie el interruptor de red a la posición **ON**.
  - ➔ Los rodillos de transporte comienzan a girar.
  - ➔ El LED de estado "COLD" se ilumina en **VERDE**
- 6 Despliegue la entrada de láminas (tapa).
  - ➔ El aparato laminador se ha puesto en servicio.



## Antes de empezar

Las siguientes advertencias ayudan a que el aparato laminador funcione siempre cumpliendo sus expectativas.

### Advertencias acerca del material

- No se deben laminar materiales metálicos, húmedos u ondulados.
- El espesor del material a laminar incluyendo la película transparente de laminación, no debe exceder 0,5 mm.

### Advertencias acerca de la película transparente de laminación

- Utilice solo tipos de lámina cuya finalidad es la laminación. Otros tipos de lámina como, por ejemplo, láminas transparentes no son adecuadas para laminación.
- Utilice exclusivamente películas transparentes de laminación en caliente para el modo "Laminación en caliente".
- Utilice exclusivamente películas transparentes de laminación en frío para el modo "Laminación en frío".

### Advertencias acerca del proceso de laminación

- No introduzca la película transparente de laminación sin contenido por el lado de entrada (parte trasera) del aparato laminador.
- No introduzca la película transparente de laminación de forma unilateral por el lado de entrada (parte trasera) del aparato laminador.
- Introduzca la película transparente de laminación siempre con el lado cerrado orientado hacia delante, centrada y con orientación recta, por el lado de entrada (parte trasera) del aparato laminador en disposición de servicio.

### Manejo del aparato laminador

El siguiente apartado describe cómo se puede laminar en caliente y en frío.

● Si no se utiliza el aparato laminador durante 30 minutos, entonces el aparato laminador cambia al modo de reposo. Pulse la tecla "Modos" para poner el aparato en disposición de servicio.

- 1 Pulse la tecla "Modos" repetidamente hasta tener seleccionado el tipo de laminación deseado.  
**Laminación en caliente:** aquí dispone de la selección "125Mic" o "75Mic/80Mic".  
**Laminación en frío:** la laminación en frío queda activada por la selección de "Cold".

- ➔ El LED de estado (125Mic || 75Mic/80Mic) parpadea en VERDE y la fase de calentamiento comienza o el LED de estado (Cold) se

ilumina de forma permanente en VERDE y el aparato laminador se encuentra en disposición de servicio.

● **Laminación en caliente:** después de la fase de calentamiento, se ilumina un LED de estado de forma permanente en VERDE y el aparato laminador se encuentra en disposición de servicio.

**Laminación en frío:** si el aparato laminador se ha utilizado previamente en el modo "Laminación en caliente", entonces el aparato laminador se debe enfriar durante unos 30 minutos antes de encontrarse en disposición de servicio.

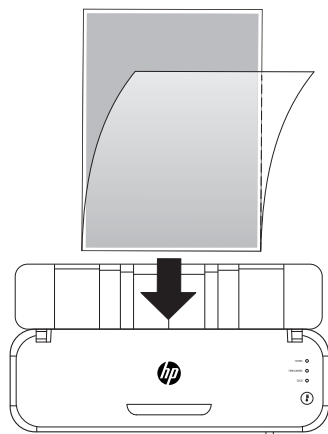


### ¡Precaución!

Peligro de quemaduras provocado por la superficie caliente del aparato. El aparato laminador se calienta durante la laminación en caliente. No entre en contacto con la superficie del aparato durante el servicio.

- 2 Introduzca el material a laminar en la película transparente de laminación. Para conseguir un resultado óptimo, mantenga una distancia con el borde perimetral de 3 mm a 5 mm.

- 3 Introduzca la película transparente de laminación preparada por el lado de entrada (parte trasera) del aparato laminador en disposición de servicio.



- ➔ La película transparente de laminación es arrastrada y sale por el lado de salida (lado frontal) del aparato laminador.



### ¡Precaución!

Peligro de quemaduras provocado por la película transparente de laminación caliente. La película transparente de laminación está muy caliente inmediatamente después de salir del proceso de laminación. Retire la película transparente de laminación saliente solo por el extremo frío de la película.

- 4 Retire la película transparente de laminación del aparato.

- 5 Cambie el interruptor de red a la posición OFF.

- ➔ El proceso de laminación ha finalizado.



### ¡Precaución!

Peligro de quemaduras provocado por la superficie caliente del aparato.

Después de apagar el aparato, espere algunos minutos hasta que el aparato laminador se haya enfriado antes de entrar en contacto con la superficie del aparato.

### Finalizar el servicio del aparato laminador

Apague el aparato laminador cuando termine con el servicio.

- 1 Cambie el interruptor de red a la posición OFF.
- 2 Retire la clavija de alimentación de la toma de corriente.
- 3 Retire el cable de red de la hembra de conexión de red.
- 4 Repliegue la entrada de láminas (tapa).  
➔ El servicio del aparato laminador ha finalizado.

### Capítulos adicionales

● Encontrará información referente a los siguientes capítulos en Internet en:

[www.hp.com/officeequipment](http://www.hp.com/officeequipment)

- Modos del aparato laminador
- Cómo utilizar la regla de corte y el redondeador de esquinas
- Si algo no funciona
- Mantenimiento y cuidado
- Advertencias sobre el almacenamiento

### Datos técnicos

Alimentación eléctrica
220-240 V~, 50/60 Hz, 1.74 A, 400 W
Máx. temperatura ambiente
25°C

### Eliminación



El símbolo adjunto significa que, debido a las disposiciones legales, los aparatos eléctricos y electrónicos usados deben eliminarse separándolos de la basura doméstica. Elimine el aparato a través del punto de recogida de su organismo de eliminación competente.



En el etiquetado del material de embalaje, observe la clasificación de los residuos identificados con abreviaturas (a) y números (b) con el significado siguiente: 1-7: plástico / 20-22: papel y cartón / 80-98: materiales compuestos.



Deseche los materiales de embalaje conforme a las prescripciones locales.



El embalaje está hecho con materiales ecológicos que se pueden eliminar en los centros de reciclaje

locales. Infórmese en su municipio sobre las posibilidades de la correcta eliminación.



El dispositivo y el material de embalaje son reciclables, deséchelos por separado para un mejor tratamiento de residuos. El logotipo Triman solo es aplicable para Francia.



El dispositivo y el material de embalaje son reciclables, deséchelos por separado para un mejor tratamiento de residuos. Infórmese en su municipio sobre las posibilidades de la correcta eliminación.

Tenga en cuenta la siguiente identificación del material de embalaje: (a) números, (b) abreviaturas y (c) material con el siguiente significado: 1-7: plástico / 20-22: papel y cartón / 80-98: materiales compuestos, así como (d) tipo del embalaje. El logotipo solo es aplicable a Italia.

### Preguntas y Servicio Técnico

Estimado cliente:

Nos alegramos de que usted se haya decidido por este aparato.

En caso de un defecto devuelva el aparato junto con el justificante de compra y el embalaje original al lugar donde lo ha adquirido.

También encontrará información adicional en el área de contacto y servicio técnico de nuestra página web [www.hp.com/officeequipment](http://www.hp.com/officeequipment).

### Declaración de conformidad



El símbolo CE en el aparato confirma la conformidad.



El mercado UKCA (Conformidad Evaluada del Reino Unido, por sus siglas en inglés) en el dispositivo confirma la conformidad.

Encontrará la declaración de conformidad en [www.hp.com/officeequipment](http://www.hp.com/officeequipment)

### Fabricante

GO Europe GmbH  
Zum Kraftwerk 1  
D-45527 Hattingen  
Alemania

## FI Laminointilaite

### Lue käyttöohje



Lue käyttöohje huolellisesti ja noudata laminointilaitteen käsittelyä koskevia ohjeita.

Säilytä käyttöohje huolellisesti myöhempiä tarvetta varten.

Yksityiskohtaiset käyttöohjeet, jotka sisältävät esim. tekniset tiedot, löytyvät seuraavasta internet-osoitteesta: [www.hp.com/officeequipment](http://www.hp.com/officeequipment)

### Määräystenmukainen käyttö

Laminointilaite soveltuu kuumalaminointiin kuumalaminointikalvoilla sekä kylmälaminoointiin kylmälaminoointikalvoilla, joiden paksuus on 75 - 125 mikronia. Laminoitavien dokumenttien (valokuvien, kuvien, kartongin, paperin tms.) kokonaispaksuus saa olla enintään 0,5 mm.

Laminointilaite soveltuu vain yksityiskäyttöön suljetuissa sisätiloissa. Omavaltaiset muutokset tai lisäasennukset eivät ole sallittuja. Älä missään tapauksessa avaa laminointilaitetta itse äläkä yritä korjata sitä. Teetä korjaukset vain pätevällä ammattihenkilöllä.

Kaikki muu käyttö on määräystenvastaisista käyttöä. Omavaltaiset muutokset tai lisäasennukset eivät ole sallittuja ja johtavat takuun raukeamiseen.

### Huomioi turvallisuusohjeet

Lue varoitukset ja noudata niitä ympäristön suojelemiseksi.



#### Varoitus!

Vammautumisvaara sähköiskun vuoksi. Laminointilaitteen virheellinen käsittely voi aiheuttaa sähköiskun. Varmista, että laminointilaite asetetaan helposti ulottuvilla olevan pistorasian lähelle, jotta se voidaan hätätilanteessa irrottaa nopeasti sähköverkosta. Älä milloinkaan koske laminointilaitteeseen märin käsin. Vältä kosketusta veteen.

Irrota virtapistoke aine, kun laitetta ei käytetä. Käytä vain laitteen mukana toimitettua virtajohtoa.



#### Varoitus!

Pienosien, pakkausmateriaalien tai suojakelmujen aiheuttama tukehtumisvaara. Lapset voivat niellä pienosia, pakkausmateriaalia tai suojakalvoja. Pidä lapset loitolla laminointilaitteesta ja sen pakkauksesta.



#### Varoitus!

Vammautumisvaara sisäänvetomekanismin vuoksi. Irralliset esineet voivat joutua syöttöaukkoon ja tästä voi aiheutua vammoja. Pidä sormet, hiukset, kaulahiivit, solmiot, korut jne. loitolla syöttöaukosta.



#### Varoitus!

Virheellisesti asetettu virtajohto aiheuttaa kompastumisvaaran. Aseta virtajohto niin, ettei kukaan voi kompastua siihen. Varmista, etteivät virtapistoke ja virtajohto voi vahingoittua.



#### Varoitus!

Terveydelle vahingolliset höyryt aiheuttavat vaaraa. Laminoinnin yhteydessä voi muodostua terveydelle vahingollisia höyryjä. Huolehdi laminoinnin yhteydessä aina kunnollisesta tuuletuksesta esim. avaamalla ikkuna.



#### Huomio!

Laitteen kuuma pinta aiheuttaa palovammojen vaaran. Laitteen pinta kuumenee laminoinnin aikana. Älä koske laitteen pintaan käytön aikana. Odota käytön jälkeen joitakin minutteja, kunnes laminointilaite on jäähtynyt, ennen kuin kosket laitteen pintaan.



#### Huomio!

Kuuma laminointikalvo aiheuttaa palovammojen vaaran. Ulos tuleva laminointikalvo on laminoinnin jälkeen erittäin kuuma. Koske laminointikalvoon vain sen jäähtyneestä päästä.



#### Huomio!

Laminointikalvon jäänteet aiheuttavat palovammojen vaaran. Puhdistuksen jälkeen paperin mukana tulee ulos erittäin kuumia laminointikalvon jäänteitä. Koske ulostulevaan paperiin vain sen jäähtyneestä päästä.



#### Tärkeää!

Aineelliset vahingot mahdollisia. Vältä ympäristövaikutuksia, kuten esim. savua, pölyä, tärinää, kemikaaleja, kosteutta, kuumuutta tai suoraa auringonvaloa. Käytä laminointilaitetta vain suljetuissa tiloissa sekä teknisisä tiedoissa mainituissa sallituissa ympäristöolosuhteissa.

Laminointilaitetta voivat käyttää yli 8-vuotiaat lapset ja sellaiset henkilöt, joiden fyysinen, sensorinen tai henkinen toimintakyky on alentunut tai joilla on puutteellinen kokemus ja/tai puutteelliset tiedot, jos heitä valvotaan tai heitä ohjeistetaan laminointilaitteen turvalliseen käyttöön ja he ymmärtävät käyttöön liittyvät mahdolliset vaarat.

Lapset eivät saa leikkiä laminointilaitteella. Lapset eivät saa suorittaa puhdistus- ja huoltotoimia ilman valvontaa.



Käytä tuotetta vain sisätiloissa.

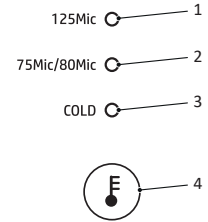


Symboli ilmaisee, että tuotteen rakenne vastaa suojausluokkaa II (kaksinkertainen eristys). Maadoitusjohdinta ei ole tarpeen.



GS-merkki («Geprüfte Sicherheit») tarkoittaa, että tuote vastaa Saksan tuoteturvallisuuslain (ProdSG) vaatimuksia.

GS-merkki ilmaisee, että käyttäjän turvallisuus ja terveys ei vaarannu, kun laitetta käytetään sen käyttötarkoituksen mukaisesti, eikä myöskään ennakoitavissa olevan väärinkäytön yhteydessä. Kyseessä on vapaaehtoinen turvallisuusmerkki, jonka myöntää soveltuva tarkastuslaitos.



1	Merkkivalo, kalvon paksuus 125 mikronia
2	Merkkivalo, kalvon paksuus 75/80 mikronia
3	Merkkivalo, kylmälaminointi
4	Toimintatilan valitsin

### Laminointilaitteen asettamisen paikalleen ja ottaminen käyttöön

Seuraavassa kappaleessa annetaan ohjeita laminointilaitteen käyttöön ottoa varten.

- 1 Aseta laminointilaite tukevasti tasaiselle, vaakasuoralle pinnalle ja helposti ulottuvilla olevan pistorasian lähelle.
- 2 Aseta virtakytkin asentoon **OFF**.  
Käytä vain laitteen mukana toimitettua virtajohtoa.
- 3 Kytke virtajohto laminointilaitteen liitäntään.
- 4 Työnnä virtajohto pistorasiaan.
- 5 Aseta virtakytkin asentoon **ON**.  
→ Kuljetusrullat pyörivät.  
→ Merkkivalossa "COLD" (kylmä) palaa **VIHREÄ** valo
- 6 Käännä kalvoalusta (kansi) auki.  
→ Laminointilaite on otettu käyttöön.

### Ennen kuin aloitat

Seuraavista ohjeista on hyötyä, jotta laminointilaite toimii aina odotusten mukaisesti.

### Materiaaliin liittyviä ohjeita

- Älä laminoi metallisia, märkiä tai epätasaisia materiaaleja.
- Laminoitavan materiaalin ja laminointikalvon paksuus ei saa olla yhteensä yli 0,5 mm.

### Laminointikalvoon liittyviä ohjeita

- Käytä vain kalvoja, jotka on tarkoitettu laminointikäyttöön. Muut kalvotyypit kuten muovitasut eivät sovellu laminointiin.
- Käytä kuumalaminoinnin toimintatilassa vain kuumalaminointikalvoja.
- Käytä kylmälaminoinnin toimintatilassa vain kylmälaminoointikalvoja.

### Laminointiin liittyviä ohjeita

- Älä syötä laminointilaitteen syöttöpuolelle (taustapuolelle) pelkkää laminointikalvoa ilman sisältöä.

### Pakkauksen sisällön tarkastaminen

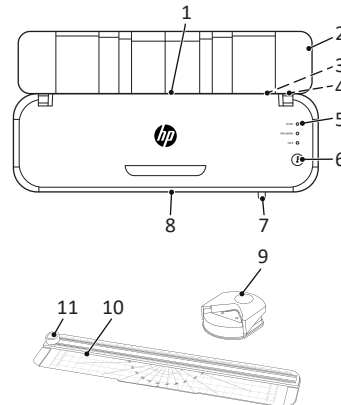
Tarkasta laminointilaitteen pakkauksen sisältö ennen kuin otat laminointilaitteen käyttöön.

Jos jotain puuttuu tai on vahingoittunut, laminointilaitetta ei saa missään tapauksessa ottaa käyttöön. Ota yhteyttä asiakaspalveluumme.

- 1 laminointilaite OneLam 400 A4 tai OneLam 400 A3
- Käyttöohje
- 1 virtajohto
- 1 leikkuuviivain
- 1 kulmanpyöröstäjä
- 15 laminointikalvoa (3 × A4, 4 × A5, 4 × A6, 4 × käytinkorttikoko)

### Laminointilaitteen yksityiskohtaiset tiedot

Seuraavassa kuvassa laminointilaite esitetään yksityiskohtaisesti.



1	Syöttöpuoli (taustapuoli)
2	Kalvoalusta (kansi)
3	Virtajohdon liitäntä
4	Virtakytkin
5	Merkkivalot
6	Toimintatilan valitsin
7	ABS-rullien lukituksen avausvipu
8	Ulostulopuoli (etupuoli)
9	Kulmanpyöröstäjä
10	Leikkuuviivain
11	Leikkuupää

- Älä syötä laminointikalvoa laminointilaitteen syöttöpuolelle (taustapuolelle) yksipuoleisesti.
- Syötä laminointikalvo käyttövalmiin laminointilaitteen syöttöpuolelle (taustapuolelle) aina suljettu puoli edellä - laitteen keskelle ja suorassa asennossa.

## Laminointilaitteen käyttö

Seuraavassa kappaleessa annetaan ohjeita kuuma- ja kylmälaminointiin.

**i** Jos laminointilaitetta ei käytetä 30 minuuttiin, se siirtyy valmiustilaan. Kun painat toimintatilaa valitsinta, laite on taas käyttövalmis.

**1** Paina toimintatilan valitsinta useita kertoja, kunnes olet valinnut haluamasi laminointitavan.


**Kuumalaminointi:** Valittavissa ovat vaihtoehdot "125Mic" tai "75Mic/80Mic".

**Kylmälaminointi:** Kylmälaminointi aktivoidaan valitsemalla "Cold".

- ➔ Merkivalossa (125Mic II 75Mic/80Mic) vilkkuu **VIHREÄ** valo ja kuumenemisvaihe alkaa tai merkivalossa (Cold) vilkkuu jatkuvasti **VIHREÄ** valo ja laminointilaitte on käyttövalmis.

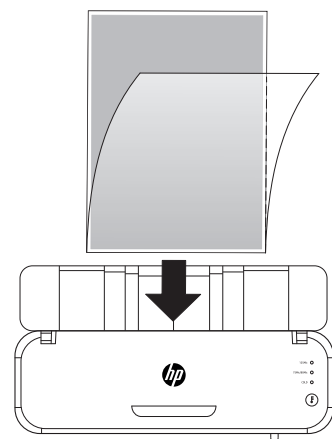
**i** **Kuumalaminointi:** Kuumenemisvaiheen jälkeen merkivalossa palaa jatkuvasti **VIHREÄ** valo, jolloin laminointilaitte on käyttövalmis. **Kylmälaminointi:** Jos laminointilaitetta on hetki sitten käytetty kuumalaminointitilassa, laminointilaitteen on annettava jäähtyä noin 30 minuuttia, ennen kuin se on käyttövalmis.

### Huomio!

 Laitteen kuuma pinta aiheuttaa palovammojen vaaran. Laminointilaitte kuumenee voimakkaasti kuumalaminoinnin aikana. Älä koske laitteen pintaan käytön aikana.

**2** Aseta laminoitava materiaali laminointikalvon sisään. Optimaalisen tuloksen saavuttamiseksi jätä ympärille noin 3 mm - 5 mm:n reuna.

**3** Syötä valmistelemasi laminointikalvo käyttövalmiin laminointilaitteen syöttöpuolelle (taustapuolelle).



- ➔ Laite vetää laminointikalvon sisään, ja kalvo tulee ulos laminointilaitteen ulostulo-puolelta (etupuolelta).



### Huomio!

Kuuma laminointikalvo aiheuttaa palovammojen vaaran.

Ulos tuleva laminointikalvo on laminoinnin jälkeen erittäin kuuma. Koske ulostulevaan laminointikalvoon vain sen jäähtyneestä päästä.

**4** Ota laminointikalvo laitteesta.

**5** Aseta virtakytkin asentoon **OFF**.

- ➔ Laminointivaihe on päätynyt.



### Huomio!

Laitteen kuuma pinta aiheuttaa palovammojen vaaran. Odota laitteen poiskytkemisen jälkeen joitakin minutteja, kunnes laminointilaitte on jäähtynyt, ennen kuin kosket laitteen pintaan.

## Laminointilaitteen käytön lopettaminen

Kytke laminointilaitte pois päältä, kun teet sen käyttöön liittyviä säätöjä.

**1** Aseta virtakytkin asentoon **OFF**.

**2** Poista virtapistoke pistorasiasta.

**3** Irrota virtajohto laitteen liitäntästä.

**4** Käännä kalvoalusta (kansi) kiinni.

- ➔ Laminointilaitteen käyttö on päätynyt.

## Muut ohjeet

**i** Seuraaviin kappaleisiin liittyvät ohjeet löydät seuraavasta internet-osoitteesta:

[www.hp.com/officeequipment](http://www.hp.com/officeequipment)

- Laminointilaitteen toimintatilat
- Leikkuuviivaimen ja kulmanpyöristäjän käyttö
- Häiriöiden esiintyessä
- Huolto ja hoito
- Säilytysohjeet

## Tekniset tiedot

Virransyöttö
220-240 V~, 50/60 Hz, 1.74 A, 400 W
Maks. ympäristön lämpötila
25°C

## Hävittäminen



Viereinen symboli tarkoittaa, että käytetyt sähkö- ja elektroniikkalaitteet on lain mukaan hävitettävä erillään kotitalousjätteestä. Toimita laite paikalliseen jätteenkäsittelypaikkaan hävitettäväksi.



Noudata jätteiden erottelussa pakkausmateriaalien merkintöjä. Ne on merkitty lyhenteillä (b) ja numeroilla (a), jotka tarkoittavat seuraavaa: 1-7: muovit / 20-22: paperi ja pahvi / 80-98: materiaaliyhdistelmät.



Hävitä pakkausmateriaalit paikallisten määräysten mukaisesti.



Pakkaukset on valmistettu ympäristöystävällisistä materiaaleista, jotka voit hävittää paikallisissa kierrätyspisteissä. Tiedustele kuntasi viranomaisilta oikeista hävitysmahdollisuuksista.



Laite ja pakkausmateriaali ovat kierrätettäviä, hävitä ne erikseen jätteiden paremman käsittelyn varmistamiseksi.

Triman-logo on voimassa vain Ranskassa.



Laite ja pakkausmateriaali ovat kierrätettäviä, hävitä ne erikseen jätteiden paremman käsittelyn varmistamiseksi.

Tiedustele kuntasi viranomaisilta oikeista hävitysmahdollisuuksista. Noudata pakkausmateriaalin seuraavia merkintöjä: (a) numerot, (b) lyhenteet ja (c) materiaali, jotka tarkoittavat seuraavaa: 1-7: muovit / 20-22: paperi ja pahvi / 80-98: materiaaliyhdistelmät sekä (d) pakkauslaji. Logo on voimassa vain Italiassa.

## Kysymykset ja asiakaspalvelu

Arvoisa asiakas, kiitos, että olet päättänyt hankkia tämän tuotteen.

Jos se ei toimi odotetulla tavalla tai jos se on viallinen, ota yhteyttä siihen jälleenmyyjään, jolta laite on ostettu.

Lisätietoja löydät myös internet-sivustomme [www.hp.com/officeequipment](http://www.hp.com/officeequipment) kohdasta Kontakti & Palvelut.

## Vaatimustenmukaisuusvakuutus

**CE** Laitteessa oleva CE-merkki vahvistaa vaatimustenmukaisuuden.

**UKCA** Laitteessa oleva UKCA-merkki vahvistaa vaatimustenmukaisuuden.

Vaatimustenmukaisuusvakuutus löytyy osoitteesta [www.hp.com/officeequipment](http://www.hp.com/officeequipment).

## Valmistaja

GO Europe GmbH  
Zum Kraftwerk 1  
D-45527 Hattingen  
Saksa

## FR Plastifieuse

### Lire le mode d'emploi



Veillez lire attentivement le mode d'emploi dans son intégralité et respecter les consignes lorsque vous manipulez la plastifieuse. Conservez le mode d'emploi pour pouvoir vous y référer ultérieurement.

Vous pouvez consulter un mode d'emploi plus détaillé contenant des informations complémentaires, telles que les données techniques, sur notre site internet :

[www.hp.com/officeequipment](http://www.hp.com/officeequipment)

### Utilisation conforme à l'usage prévu

La plastifieuse est prévue pour la plastification de pochettes à chaud et à froid d'une épaisseur comprise entre 75 et 125 microns. L'épaisseur totale des supports à plastifier (photos, images, carton, papier, etc.) ne doit pas dépasser 0,5 mm.

La plastifieuse est destinée exclusivement à un usage domestique à l'intérieur. Des modifications ou changements effectués d'un propre gré sont interdits. N'ouvrez en aucun cas la plastifieuse vous-même et ne tentez pas de la réparer vous-même. Faites effectuer des réparations uniquement par du personnel spécialisé et qualifié. Toute autre forme d'utilisation n'est pas conforme à l'usage prévu. Il est interdit d'y apporter de son propre gré des modifications et des transformations : celles-ci entraînent la perte de garantie.

### Respecter les consignes de sécurité

Veillez lire les mises en garde et en tenir compte pour vous protéger, ainsi que pour respecter l'environnement.



### Avertissement !

Danger de mort par électrocution. Vous pouvez vous électrocuter en

manipulant incorrectement votre plastifieuse. Assurez-vous que celle-ci est placée à proximité d'une prise de courant facilement accessible pour pouvoir la couper rapidement du réseau en cas d'urgence.

Ne la touchez jamais avec des mains humides. Évitez tout contact avec de l'eau.

Retirez toujours la fiche de secteur quand vous n'utilisez pas l'appareil. N'utilisez que le câble d'alimentation fourni.



### Avertissement !

Risque d'étouffement lié à des petits objets, des matériaux d'emballage ou des films de protection. Les enfants peuvent les avaler. Tenir la plastifieuse et son emballage hors de leur portée.



### Avertissement !

Risque de blessure dû au mécanisme d'introduction ! Des objets non attachés

peuvent se prendre dans la fente et provoquer des blessures. Tenez doigts, cheveux, écharpes, cravates, bijoux, etc. éloignés de celle-ci.



### Avertissement !

Risque de trébucher à cause d'un câble posé incorrectement. Poser

celui-ci de sorte que personne ne puisse trébucher. Assurez-vous que la fiche et le câble ne puissent pas être endommagés.



### Avertissement !

Risque lié à des dégagements de vapeurs pouvant affecter la santé pendant la

plastification. Garantisiez toujours une bonne aération, en ouvrant la fenêtre par exemple.



### Prudence !

Risque de brûlure dû à la surface de l'appareil devenue brûlante pendant

la plastification à chaud. Ne pas toucher celle-ci pendant le fonctionnement de l'appareil. Après la plastification, attendre quelques minutes que la plastifieuse ait refroidi avant d'en toucher sa surface.



### Prudence !

Risque de brûlure dû à la haute température de la pochette sortant de la

plastification. Ne retirez-la que par son extrémité refroidie.



### Prudence !

Risque de brûlure dû aux résidus de plastification très chauds. Après le

nettoyage, le papier qui sort de l'appareil peut transporter des résidus extrêmement chauds. Ne retirez-le que par son extrémité refroidie.



### Important !

Domage matériel éventuel. Éviter les impacts environnementaux tels que

fumée, poussière, vibrations, produits chimiques, humidité, grande chaleur ou ensoleillement direct. N'utilisez la plastifieuse que dans des pièces fermées et dans les conditions d'environnement tolérées mentionnées dans les **Données techniques**.

**i** Cette plastifieuse peut être utilisée par des enfants à partir de 8 ans et des personnes présentant une diminution de leurs aptitudes physiques, sensorielles ou mentales ou un manque d'expérience et/ou de connaissances si elles sont sous surveillance ou si on leur a enseigné l'utilisation sûre de l'appareil et si elles ont compris les dangers résultant de ce dernier.

Les enfants ne doivent pas jouer avec la plastifieuse. Ils ne doivent pas la nettoyer ou effectuer son entretien s'ils sont sans surveillance.



N'utilisez-le produit que dans des espaces intérieurs.



Ce symbole indique que la conception du produit correspond à la classe II de protection (double isolation).

Un raccordement de sécurité de mise à la terre (masse) n'est pas nécessaire.



Le label « sécurité contrôlée » (marquage GS) certifie que ce produit répond aux exigences de la loi allemande sur la sécurité des produits (ProdSG). Le marquage GS indique que la sécurité et la santé de l'utilisateur ne sont pas mises en danger lorsque le produit est utilisé conformément à l'usage prévu et en cas d'utilisation incorrecte prévisible. Il s'agit d'un marquage de sécurité non obligatoire émis par un contrôle technique approprié.

## Contrôler le contenu de l'emballage

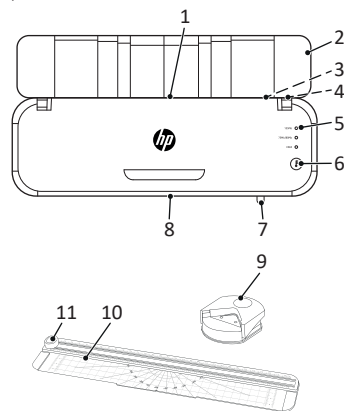
Contrôlez le contenu de l'emballage de votre plastifieuse avant de la mettre en service.

Ne la faites fonctionner en aucun cas si une pièce manque ou est endommagée. Veuillez vous adresser à notre service après-vente.

- 1 Plastifieuse OneLam 400 A4 ou OneLam 400 A3
- Mode d'emploi
- 1 Câble d'alimentation
- 1 Règle de découpe
- 1 Arrondisseuse de coins
- 15 Pochettes de plastification (3 × A4, 4 × A5, 4 × A6, 4 × taille d'une carte de visite)

## Votre plastifieuse dans le détail

L'illustration suivante représente votre plastifieuse dans le détail.



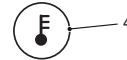
1	Côté entrée/Fente d'insertion (à l'arrière)
2	Dépose pochette (couvercle)
3	Prise jack câble d'alimentation
4	Interrupteur Marche/Arrêt

5	LEDs d'état
6	Touche modes de service
7	Levier déverrouillage des rouleaux ABS
8	Côté sortie (sur le devant)
9	Arrondisseuse de coins
10	Règle de découpe
11	Tête de coupe

125Mic ○ 1

75Mic/80Mic ○ 2

COLD ○ 3



1	LED d'état épaisseur film 125 microns
2	LED d'état épaisseur film 75/80 microns
3	LED d'état Plastification à froid
4	Touche modes de service

## Positionnement et mise en service de la plastifieuse

Le paragraphe suivant vous aide à mettre votre plastifieuse en service.

**1** Posez la plastifieuse de façon stable sur une surface horizontale plane et à proximité d'une prise de courant facilement accessible.

**2** Positionnez l'interrupteur Marche/Arrêt sur **OFF**.

**i** N'utilisez que le câble d'alimentation fourni.

**3** Introduisez le câble d'alimentation dans la prise de jack de la plastifieuse.

**4** Introduisez la fiche de secteur dans une prise de courant.

**5** Positionnez l'interrupteur Marche/Arrêt sur **ON**.

→ Les rouleaux de transport tournent.

→ La LED d'état „COLD“ devient **VERTE**

**6** Ouvrez la dépose pochette (couvercle).

→ Vous avez mis votre plastifieuse en service.

## Avant de commencer

Les informations suivantes vous aident à ce que la plastifieuse fonctionne toujours comme vous le voulez.

## Informations relatives au support

- Ne plastifiez aucun support en métal, humide ou irrégulier.
- L'épaisseur du support à plastifier, pochette comprise, ne doit pas dépasser 0,5 mm.

## Remarques relatives à la pochette

- N'utilisez que des pochettes prévues pour la plastification. D'autres types tels que des films transparents ne se prêtent pas à la plastification.
- Pour la „plastification à chaud“, utiliser uniquement des pochettes prévues à cet effet.
- Pour la „plastification à froid“, utiliser uniquement des pochettes prévues à cet effet.

## Informations relatives à la plastification

- N'introduisez pas de pochette vide dans la fente d'insertion (à l'arrière) de la plastifieuse.
- N'introduisez pas un côté de la pochette dans la fente d'insertion (à l'arrière) de la plastifieuse.
- Insérez la pochette toujours du côté soudé - au centre et tout droit - dans la fente d'insertion (à l'arrière) de la plastifieuse prête à fonctionner.

## Comment vous servir de la plastifieuse

Le prochain paragraphe décrit la manière dont vous pouvez plastifier à chaud et à froid.

**i** Si vous n'utilisez pas la plastifieuse pendant 30 minutes, celle-ci passe en mode veille. Appuyez sur le bouton „Modes de service“ pour que l'appareil puisse être prêt à fonctionner.

**1** Appuyez sur la touche „Modes de service“ jusqu'à ce que vous ayez sélectionné le mode de plastification voulu.

**Plastification à chaud :** Vous pouvez choisir entre „125Mic“ ou „75Mic/80Mic“.

**Plastification à froid :** En sélectionnant „Cold“, vous activez la plastification à froid.

→ Une LED d'état (125Mic || 75Mic/80Mic) clignote **VERT** et le temps de chauffe commence ou la LED d'état (Cold) devient en permanence **VERTE** et la plastifieuse est prête à fonctionner.

**i** **Plastification à chaud :** Après la phase de chauffe, une LED d'état devient en permanence **VERTE** et la plastifieuse est prête à fonctionner.

**Plastification à froid :** Si vous utilisez auparavant la plastifieuse en mode „Plastification à chaud“, vous devez la laisser refroidir env. 30 minutes avant qu'elle ne soit de nouveau prête à fonctionner.



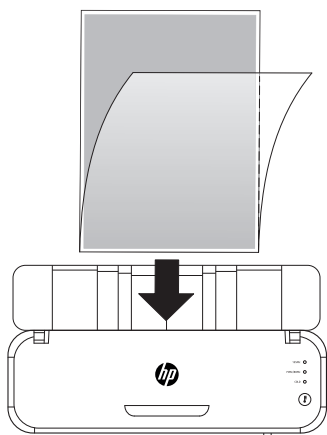
### Prudence !

Risque de brûlure dû à la surface de l'appareil devenue brûlante.

La plastifieuse chauffe pendant la plastification à chaud. Ne pas toucher celle-ci pendant son fonctionnement.



- 2 Introduisez le document dans la pochette. Pour que le résultat de plastification soit optimal, laissez sur tous les côtés une bordure de 3 à 5 mm.
- 3 Insérez la pochette préparée dans la fente d'insertion (à l'arrière) de la plastifieuse prête à fonctionner.



→ Elle est automatiquement engagée et ressort côté sortie (à l'avant).



### Prudence !

Risque de brûlure dû à la haute température de la pochette sortant de la plastification. Ne retirez-la que par son extrémité refroidie.

4 Retirez la pochette de l'appareil.

5 Positionnez l'interrupteur Marche/ Arrêt sur **OFF**.

→ Vous avez terminé la plastification.



### Prudence !

Risque de brûlure dû à la surface de l'appareil devenue brûlante.

Après la plastification, attendre quelques minutes que la plastifieuse ait refroidi avant d'en toucher sa surface.

## Fin de fonctionnement de la plastifieuse

Débranchez la plastifieuse quand vous avez fini de vous en servir.

1 Positionnez l'interrupteur Marche/ Arrêt sur **OFF**.

2 Retirez la fiche de réseau de la prise de courant.

3 Retirez le câble d'alimentation de la prise de jack.

4 Fermez la dépose pochette (couvercle).

→ Vous avez fini de vous servir de la plastifieuse.

## Autres chapitres

**i** Vous pouvez consulter un mode d'emploi plus détaillé contenant des informations complémentaires, telles que les données techniques, sur notre site internet : [www.hp.com/officeequipment](http://www.hp.com/officeequipment)

- Modes de service de la plastifieuse
- Utiliser la règle de coupe et l'arrondisseuse de coins
- Si quelque chose ne fonctionne pas
- Entretien et maintenance
- Remarques relatives à son stockage

## Données techniques

Alimentation en courant
220-240 V~, 50/60 Hz, 1.74A, 400W
Température ambiante max.
25°C

## Élimination



Le symbole ci-contre signifie qu'en raison de dispositions légales, les appareils électriques et électroniques usagés ne doivent pas être éliminés avec les ordures ménagères. Veuillez apporter votre appareil au centre de collecte de l'organisme d'élimination des déchets de votre commune. Éliminez les matériaux d'emballage conformément aux règlements locaux.



Tenez compte du marquage sur les emballages lorsque vous triez les déchets ; ceux-ci sont dotés d'abréviations (b) et de numéros (a) signifiant ce qui suit : 1-7 : plastiques / 20-22 : papiers et cartons / 80-98 : composites.



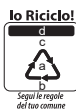
Les matériaux d'emballage doivent être éliminés conformément aux réglementations locales.



L'emballage est constitué de matériaux recyclables que vous pouvez apporter à des centres de collecte locaux qui se chargent de son recyclage. Renseignez-vous sur les possibilités d'élimination des déchets auprès de l'administration locale.



L'appareil et les matériaux d'emballage sont recyclables, éliminez-les séparément pour une meilleure gestion des déchets. Le logo Triman est valable en France uniquement.



L'appareil et les emballages sont recyclables. Éliminez-les séparément pour une meilleure gestion des déchets. Informez-vous auprès de votre commune sur les possibilités d'une élimination adéquate. Tenez compte du marquage suivant sur les emballages : (a) numéros, (b) abréviations et (c) matériau signifiant ce qui suit : 1-7 : plastiques / 20-22 : papiers et cartons / 80-98 : composites, ainsi que (d) genre d'emballage. Ce logo n'est valable que pour l'Italie.

## Questions et service

Cher client, nous sommes très heureux que vous ayez choisi cet appareil.

En cas de défaut, veuillez retourner l'appareil dans son emballage d'origine et accompagné du bon d'achat au magasin où vous l'avez acheté.

Pour plus d'informations, consultez également notre portail Contact et Service sur notre site Internet [www.hp.com/officeequipment](http://www.hp.com/officeequipment).

## Déclaration de conformité

**CE** La conformité est attestée sur l'appareil par le marquage CE.

**UKCA** La conformité est attestée sur l'appareil par le marquage UKCA (UK Conformity Assessed).

Vous trouverez la déclaration de conformité de ce produit sur le site [www.hp.com/officeequipment](http://www.hp.com/officeequipment)

## Fabricant

GO Europe GmbH  
Zum Kraftwerk 1  
D-45527 Hattingen  
Allemagne

## GR Συσσκευή πλαστικοποίησης

### Διαβάστε τις Οδηγίες Χρήσης



Διαβάστε προσεκτικά τις Οδηγίες Χρήσης και προσέξτε τις υποδείξεις κατά

τον χειρισμό της συσκευής πλαστικοποίησης. Φυλάξτε τις οδηγίες χρήσης για μελλοντική αναφορά.

Αναλυτικές Οδηγίες Χρήσης με πρόσθετα στοιχεία όπως π.χ. τεχνικά χαρακτηριστικά διατίθενται στο διαδίκτυο στην παρακάτω διεύθυνση: [www.hp.com/officeequipment](http://www.hp.com/officeequipment)

### Χρήση σύμφωνη με τον προορισμό

Η συσκευή πλαστικοποίησης ενδείκνυται για τη θερμή πλαστικοποίηση με φύλλα θερμής πλαστικοποίησης και την ψυχρή πλαστικοποίηση με φύλλα ψυχρής πλαστικοποίησης με πάχος φύλλων πλαστικοποίησης 75 - 125 microm. Το συνολικό πάχος των προς πλαστικοποίηση εγγράφων (φωτογραφίες, εικόνες, χαρτόνια, χαρτί κτλ.) είναι 0,5 mm.

Η συσκευή πλαστικοποίησης προορίζεται αποκλειστικά για την ιδιωτική χρήση σε κλειστούς χώρους. Αυθαίρετες μετατροπές ή τροποποιήσεις δεν επιτρέπονται. Σε καμία περίπτωση μην ανοίγετε μόνοι σας τη συσκευή πλαστικοποίησης και μην προσπαθείτε να την επισκευάσετε μόνοι σας. Επισκευές επιτρέπεται να εκτελούνται μόνο από εξειδικευμένο τεχνικό προσωπικό.

Οποιαδήποτε άλλη χρήση θεωρείται μη ενδεδειγμένη. Αυθαίρετες μετατροπές ή τροποποιήσεις δεν επιτρέπονται και συνεπάγονται ακύρωση της εγγύησης.

### Τηρείτε τις υποδείξεις ασφαλείας

Διαβάστε και προσέξτε τις υποδείξεις προειδοποίησης, για να προστατεύσετε εσάς και το περιβάλλον.



### Προειδοποίηση!

Κίνδυνος τραυματισμού από ηλεκτροπληξία. Ο λανθασμένος χειρισμός της συσκευής πλαστικοποίησης μπορεί να οδηγήσει σε ηλεκτροπληξία. Φροντίστε η συσκευή πλαστικοποίησης να τοποθετηθεί κοντά σε μια εύκολα προσβάσιμη πρίζα, ώστε σε περίπτωση έκτακτης ανάγκης να μπορεί να αποσυνδεθεί η συσκευή πλαστικοποίησης γρήγορα από το ηλεκτρικό δίκτυο.

Ποτέ μην πιάνετε τη συσκευή πλαστικοποίησης με βρεγμένα χέρια. Αποφύγετε οποιαδήποτε επαφή με το νερό. Αποσυνδέετε πάντα το φις τροφοδοσίας, όταν η συσκευή δεν χρησιμοποιείται. Χρησιμοποιείτε αποκλειστικά το συνοδευτικό καλώδιο τροφοδοσίας.



### Προειδοποίηση!

Κίνδυνος ασφυξίας από μικροεξαρθήματα, υλικά συσκευασίας ή προστατευτικές μεμβράνες. Τα παιδιά μπορεί

να καταπιούν μικρά μικροεξαρτήματα, υλικά συσκευασίας ή προστατευτικές μεμβράνες. Διατηρείτε τα παιδιά μακριά από τη συσκευή πλαστικοποίησης και τη συσκευασία της.



### Προειδοποίηση!

Κίνδυνος τραυματισμού από τον μηχανισμό τροφοδοσίας. Μη στερεωμένα αντικείμενα μπορεί να σφηνώσουν στην τροφοδοσία και να προκαλέσουν τραυματισμούς. Διατηρείτε τα δάκτυλα, τα μαλλιά, κασκόλ, γραβάτες, κοσμήματα κτλ. μακριά από την τροφοδοσία.



### Προειδοποίηση!

Κίνδυνος παραπατήματος από ακατάλληλα τοποθετημένο καλώδιο τροφοδοσίας. Τοποθετήστε το καλώδιο τροφοδοσίας έτσι, ώστε να μην αποτελεί κίνδυνο παραπατήματος. Προσέξτε να μην προκληθούν ζημιές στο φως και στο καλώδιο τροφοδοσίας.



### Προειδοποίηση!

Κίνδυνος από επιβλαβείς για την υγεία ατμούς. Κατά την πλαστικοποίηση μπορεί να δημιουργηθούν επιβλαβείς για την υγεία ατμοί. Κατά την πλαστικοποίηση φροντίζετε πάντα για καλό αερισμό, ανοίγοντας ελαφρώς το παράθυρο.



### Προσοχή!

Κίνδυνος εγκαυμάτων από τη θερμή επιφάνεια της συσκευής. Κατά την πλαστικοποίηση η επιφάνεια της συσκευής θερμαίνεται. Μην αγγίζετε την επιφάνεια της συσκευής κατά τη λειτουργία. Μετά τη λειτουργία περιμένετε μερικά λεπτά μέχρι να κρυώσει η συσκευή πλαστικοποίησης, προτού αγγίξετε την επιφάνεια της συσκευής.



### Προσοχή!

Κίνδυνος εγκαυμάτων από το θερμό φύλλο πλαστικοποίησης. Το εξερχόμενο φύλλο πλαστικοποίησης είναι εξαιρετικά θερμό αμέσως μετά την πλαστικοποίηση. Αφαιρέστε το φύλλο πλαστικοποίησης μόνο από το κρυωμένο άκρο του φύλλου πλαστικοποίησης.



### Προσοχή!

Κίνδυνος εγκαυμάτων από θερμά υπολείμματα πλαστικοποίησης. Μετά τον καθαρισμό το εξερχόμενο χαρτί φέρει εξαιρετικά θερμά υπολείμματα πλαστικοποίησης. Αφαιρέστε το εξερχόμενο χαρτί μόνο από το κρυωμένο άκρο.



### Σημαντικό!

Πιθανότητα υλικών ζημιών. Αποφύγετε περιβαλλοντικές επιδράσεις όπως π.χ. καπνός, σκόνη, δονήσεις, χημικές ουσίες, υγρασία, θερμότητα ή απευθείας έκθεση στον ήλιο. Χρησιμοποιείτε τη συσκευή πλαστικοποίησης μόνο σε κλειστούς χώρους και εντός των συνθηκών περιβάλλοντος που ορίζονται στα **τεχνικά χαρακτηριστικά**.

Η συσκευή πλαστικοποίησης μπορεί να χρησιμοποιηθεί από παιδιά ηλικίας 8 ετών και άνω και από άτομα με περιορισμένες σωματικές, αισθητήριες ή πνευματικές ικανότητες ή έλλειψη εμπειρίας ή/και γνώσης, όταν επιβλέπονται ή έχουν κατατοπιστεί αναφορικά με την ασφαλή χρήση της συσκευής πλαστικοποίησης και έχουν κατανοήσει τους κινδύνους που απορρέουν από αυτήν.

Τα παιδιά δεν επιτρέπεται να παίζουν με τη συσκευή πλαστικοποίησης. Ο καθαρισμός και η συντήρηση χρήστη δεν επιτρέπεται να πραγματοποιούνται από παιδιά χωρίς επίβλεψη.



Χρησιμοποιείτε το προϊόν μόνο σε εσωτερικούς χώρους.



Το σύμβολο δηλώνει, ότι ο τρόπος κατασκευής του προϊόντος ανταποκρίνεται στην κατηγορία προστασίας II (διπλή μόνωση). Δεν απαιτείται σύνδεση ασφαλείας με την ηλεκτρική γείωση (γείωση).



Η σφραγίδα «Ελεγμένη ασφάλεια» (σήμα GS) πιστοποιεί, ότι το προϊόν πληροί τις απαιτήσεις του γερμανικού νόμου για την ασφάλεια των προϊόντων (ProdSG).

Το σήμα GS δείχνει, ότι κατά τη χρήση σύμφωνα με τον προορισμό και σε περίπτωση προβλέψιμης λανθασμένης χρήσης του προϊόντος που φέρει το σήμα, δεν κινδυνεύουν η ασφάλεια και υγεία του χρήστη. Πρόκειται για ένα προαιρετικό σήμα ασφαλείας, το οποίο εκδόθηκε από ένα κατάλληλο ινστιτούτο δοκιμών.

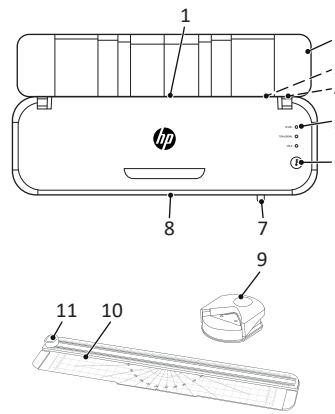
### Έλεγχος περιεχομένου συσκευασίας

Ελέγξτε το περιεχόμενο της συσκευασίας της συσκευής πλαστικοποίησης, προτού θέσετε σε λειτουργία τη συσκευή πλαστικοποίησης. Αν λείπει κάτι ή αν διαπιστώσετε φθορές, σε καμία περίπτωση μην θέσετε τη συσκευή πλαστικοποίησης σε λειτουργία. Απευθυνθείτε στην εξυπηρέτηση πελατών.

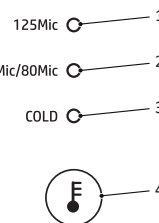
- 1 συσκευή πλαστικοποίησης OneLam 400 A4 ή OneLam 400 A3
- Οδηγίες Χρήσης
- 1 καλώδιο τροφοδοσίας
- 1 χάρακας κοπής
- 1 στρογγυλοποιητής γωνιών
- 15 φύλλα πλαστικοποίησης (3 × A4, 4 × A5, 4 × A6, 4 × μεγεθος πιστωτικής κάρτας)

### Η συσκευή πλαστικοποίησης λεπτομερώς

Η παρακάτω εικόνα δείχνει αναλυτικά τη συσκευή πλαστικοποίησης.



1	Πλευρά εισαγωγής (πίσω πλευρά)
2	Βάση φύλλων (καπάκι)
3	Υποδοχή σύνδεσης καλωδίου τροφοδοσίας
4	Διακόπτης τροφοδοσίας
5	LED κατάσταση
6	Πλήκτρο τρόπων λειτουργίας
7	Μοχλός ξεκλειδώματος κυλίνδρων ABS
8	Πλευρά εξόδου (μπροστινή πλευρά)
9	Στρογγυλοποιητής γωνιών
10	Χάρακας κοπής
11	Κεφαλή κοπής



1	LED κατάσταση πάχους φύλλων 125 micron
2	LED κατάσταση πάχους φύλλου 75/80 micron
3	LED κατάσταση ψυχρή πλαστικοποίηση
4	Πλήκτρο τρόπων λειτουργίας

### Τοποθέτηση και έναρξη λειτουργίας συσκευής πλαστικοποίησης

Η ακόλουθη παράγραφος σας υποστηρίζει κατά την έναρξη λειτουργίας της συσκευής πλαστικοποίησης.

- 1 Τοποθετήστε τη συσκευή πλαστικοποίησης σταθερά σε επίπεδη, οριζόντια επιφάνεια και κοντά σε μια εύκολα προσβάσιμη πρίζα.
- 2 Μετακινήστε τον διακόπτη τροφοδοσίας στη θέση **OFF**.
- 3 Χρησιμοποιείτε αποκλειστικά το συνοδευτικό καλώδιο τροφοδοσίας.
- 3 Συνδέστε το καλώδιο τροφοδοσίας στην υποδοχή σύνδεσης της συσκευής πλαστικοποίησης.
- 4 Συνδέστε το φως τροφοδοσίας σε μια πρίζα.

5 Μετακινήστε τον διακόπτη τροφοδοσίας στη θέση **ON**.

- Οι κύλινδροι μεταφοράς περιστρέφονται.
- Η λυχνία LED κατάστασης «COLD» ανάβει **ΠΡΑΣΙΝΗ**

6 Ανοίξτε τη βάση φύλλων (καπάκι).

- Η συσκευή πλαστικοποίησης τίθεται σε λειτουργία.

### Προτού ξεκινήσετε

Οι παρακάτω υποδείξεις βοηθούν ώστε η συσκευή πλαστικοποίησης να λειτουργεί συνεχώς με τον αναμενόμενο τρόπο.

### Υποδείξεις για το υλικό

- Μην πλαστικοποιείτε μεταλλικά, υγρά ή μη επίπεδα υλικά.
- Το προς πλαστικοποίηση υλικό μαζί με το φύλλο πλαστικοποίησης δεν επιτρέπεται να έχει πάχος μεγαλύτερο από 0,5 mm.

### Υποδείξεις για το φύλλο πλαστικοποίησης

- Χρησιμοποιείτε μόνο τύπους φύλλων, των οποίων ο σκοπός χρήσης είναι η πλαστικοποίηση. Άλλοι τύποι φύλλων όπως για παράδειγμα διαφανείς μεμβράνες δεν ενδείκνυνται για την πλαστικοποίηση.
- Χρησιμοποιείτε για τον τρόπο λειτουργίας «Θερμή πλαστικοποίηση» αποκλειστικά φύλλα θερμής πλαστικοποίησης.
- Χρησιμοποιείτε για τον τρόπο λειτουργίας «Ψυχρή πλαστικοποίηση» αποκλειστικά φύλλα ψυχρής πλαστικοποίησης.

### Υποδείξεις για τη διαδικασία πλαστικοποίησης

- Μην εισάγετε φύλλα περιεχόμενο στην πλευρά εισαγωγής (πίσω πλευρά) της συσκευής πλαστικοποίησης.
- Μην εισάγετε τα φύλλα πλαστικοποίησης μονόπλευρα στην πλευρά εισαγωγής (πίσω πλευρά) της συσκευής πλαστικοποίησης.
- Πρωθείτε το φύλλο πλαστικοποίησης πάντα με την κλειστή πλευρά - κεντρικά και σε ευθεία κατεύθυνση - στην πλευρά εισαγωγής (πίσω πλευρά) της έτοιμης για λειτουργία συσκευής πλαστικοποίησης.

### Χειρισμός συσκευής πλαστικοποίησης

Η παράγραφος που ακολουθεί περιγράφει τη διαδικασία θερμής και ψυχρής πλαστικοποίησης.

Όταν δεν χρησιμοποιείτε τη συσκευή πλαστικοποίησης για 30 λεπτά, τότε η συσκευή πλαστικοποίησης μεταβαίνει στη λειτουργία αναμονής. Πατήστε το πλήκτρο «Τρόποι λειτουργίας», για να θέσετε τη συσκευή σε ετοιμότητα λειτουργίας.

**1** Πατήστε επανειλημμένα το πλήκτρο «Τρόποι λειτουργίας», μέχρι να επιλεγεί ο επιθυμητός τρόπος πλαστικοποίησης.

**Θερμή πλαστικοποίηση:** Μπορείτε να επιλέξετε ανάμεσα σε «125Mic» ή «75Mic/80Mic».

**Ψυχρή πλαστικοποίηση:** Επιλέγοντας «Cold» ενεργοποιείται η ψυχρή πλαστικοποίηση.

→ Μια λυχνία LED κατάστασης (125Mic ή 75Mic/80Mic) αναβοσβήνει **ΠΡΑΣΙΝΗ** και η φάση προθέρμανσης ξεκινά ή η λυχνία LED κατάστασης (Cold) ανάβει συνεχώς **ΠΡΑΣΙΝΗ** και η συσκευή πλαστικοποίησης είναι έτοιμη για λειτουργία.

**Θερμή πλαστικοποίηση:** Μετά τη φάση προθέρμανσης η λυχνία LED κατάστασης ανάβει συνεχώς **ΠΡΑΣΙΝΗ** και η συσκευή πλαστικοποίησης είναι έτοιμη για λειτουργία.

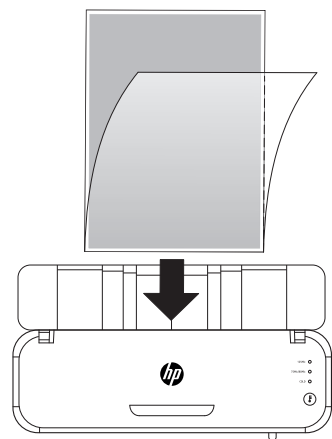
**Ψυχρή πλαστικοποίηση:** Όταν η συσκευή πλαστικοποίησης χρησιμοποιήθηκε προηγουμένως στον τρόπο λειτουργίας «Θερμή πλαστικοποίηση», τότε η συσκευή πλαστικοποίησης πρέπει να κρυώσει για περ. 30 λεπτά, ώστε να είναι έτοιμη για λειτουργία.

**Προσοχή!** Κίνδυνος εγκαυμάτων από τη θερμή επιφάνεια της συσκευής.

Η συσκευή πλαστικοποίησης θερμαίνεται κατά τη θερμή πλαστικοποίηση. Μην αγγίζετε την επιφάνεια της συσκευής κατά τη λειτουργία.

**2** Τοποθετήστε το προς πλαστικοποίηση υλικό στο φύλλο πλαστικοποίησης. Για ένα ιδανικό αποτέλεσμα διατηρείτε απόσταση 3 mm έως 5 mm από το περιθώριο.

**3** Εισάγετε το προετοιμασμένο φύλλο πλαστικοποίησης στην πλευρά εισαγωγής (πίσω πλευρά) της έτοιμης για λειτουργία συσκευής πλαστικοποίησης.



→ Το φύλλο πλαστικοποίησης τροφοδοτείται και ύστερα εξέρχεται στην πλευρά εξόδου (μπροστινή πλευρά) της συσκευής πλαστικοποίησης.



### Προσοχή!

Κίνδυνος εγκαυμάτων από το θερμό φύλλο πλαστικοποίησης.

Το εξερχόμενο φύλλο πλαστικοποίησης είναι εξαιρετικά θερμό αμέσως μετά την πλαστικοποίηση. Αφαιρέστε το εξερχόμενο φύλλο πλαστικοποίησης μόνο από το κρυωμένο άκρο του φύλλου πλαστικοποίησης.

**4** Αφαιρέστε το φύλλο πλαστικοποίησης από τη συσκευή.

**5** Μετακινήστε τον διακόπτη τροφοδοσίας στη θέση **OFF**.

→ Η διαδικασία πλαστικοποίησης ολοκληρώθηκε.



### Προσοχή!

Κίνδυνος εγκαυμάτων από τη θερμή επιφάνεια της συσκευής.

Μετά την απενεργοποίηση περιμένετε μερικά λεπτά μέχρι να κρυώσει η συσκευή πλαστικοποίησης, προτού αγγίξετε την επιφάνεια της συσκευής.

### Τερματισμός λειτουργίας της συσκευής πλαστικοποίησης

Απενεργοποιήστε τη συσκευή πλαστικοποίησης, όταν σταματήσετε τη λειτουργία της συσκευής πλαστικοποίησης.

**1** Μετακινήστε τον διακόπτη τροφοδοσίας στη θέση **OFF**.

**2** Τραβήξτε το φις τροφοδοσίας από την πρίζα.

**3** Αφαιρέστε το καλώδιο τροφοδοσίας από την υποδοχή σύνδεσης τροφοδοσίας.

**4** Κλείστε τη βάση φύλλων (καπάκι).

→ Η λειτουργία της συσκευής πλαστικοποίησης τερματίστηκε.

### Λοιπά κεφάλαια

Πληροφορίες για τα παρακάτω κεφάλαια διατίθενται στο διαδικτυο στην ακόλουθη διεύθυνση:

[www.hp.com/officeequipment](http://www.hp.com/officeequipment)

- Τρόποι λειτουργίας της συσκευής πλαστικοποίησης
- Χρήση χάρακα κοπής και στρωγυλοποιητή γωνιών
- Όταν κάτι δεν λειτουργεί
- Συντήρηση και φροντίδα
- Υπόδειξη για την αποθήκευση

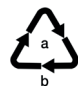
### Τεχνικά στοιχεία

Τροφοδοσία ρεύματος
220-240V~, 50/60Hz, 1.74A, 400W
μέγ. θερμοκρασία περιβάλλοντος
25°C

### Αποκομιδή



Το παρακείμενο σύμβολο σημαίνει ότι οι ηλεκτρικές και ηλεκτρονικές παλιές συσκευές και οι μπαταρίες θα πρέπει να απορρίπτονται ξεχωριστά από τα οικιακά απορρίμματα, λόγω της ισχύουσας νομοθεσίας. Απορρίψτε τη συσκευή στο σημείο συλλογής του δημοτικού φορέα διαχείρισης απορριμμάτων.



Προσέξτε τη σήμανση του υλικού συσκευασίας κατά την ταξινόμηση των απορριμμάτων, τα οποία επισημαίνονται με συντομογραφίες (b) και αριθμούς (a) με την παρακάτω επεξήγηση: 1-7: πλαστικά / 20-22: χαρτί και χαρτόνι / 80-98: σύνθετα υλικά.



Απορρίψτε τα υλικά συσκευασίας σύμφωνα με τους τοπικούς κανονισμούς.



Η συσκευασία αποτελείται από φιλικό προς το περιβάλλον υλικό, το οποίο μπορείτε να απορρίψτε στα τοπικά σημεία ανακύκλωσης. Ενημερωθείτε από τον δήμο σας για τις επιλογές σωστής απόρριψης.



Η συσκευή και το υλικό συσκευασίας είναι ανακυκλώσιμα, απορρίψτε τα ξεχωριστά για καλύτερη διαχείριση των απορριμμάτων. Το λογότυπο Triman ισχύει μόνο για τη Γαλλία.



Η συσκευή και το υλικό συσκευασίας είναι ανακυκλώσιμα, απορρίψτε τα ξεχωριστά για καλύτερη διαχείριση των απορριμμάτων. Ενημερωθείτε από τον δήμο σας για τις επιλογές σωστής απόρριψης. Προσέξτε την παρακάτω σήμανση του υλικού συσκευασίας: (a) αριθμοί, (b) συντομογραφίες και (c) υλικό με την παρακάτω επεξήγηση: 1-7: πλαστικά / 20-22: χαρτί και χαρτόνι / 80-98: σύνθετα υλικά και (d) είδος της συσκευασίας. Το λογότυπο ισχύει μόνο για την Ιταλία.

### Ερωτήσεις και σέρβις

Αξιότιμε πελάτη,

Χαιρόμαστε που επιλέξατε αυτή τη συσκευή.

Σε περίπτωση βλάβης επιστρέψτε παρακαλώ αυτή τη συσκευή μαζί με την απόδειξη αγοράς της και συσκευασμένη στη γνήσια συσκευασία της εκεί όπου την αγοράσατε.

Περισσότερες πληροφορίες διατίθενται στην περιοχή Επικοινωνία & Σέρβις στη διαδικτυακή σελίδα [www.hp.com/officeequipment](http://www.hp.com/officeequipment).

### Δήλωση συμμόρφωσης



Το σήμα CE στη συσκευή επιβεβαιώνει τη συμμόρφωση.



Η σήμανση UKCA στη συσκευή επιβεβαιώνει τη συμμόρφωση.

Η δήλωση συμμόρφωσης διατίθεται στη διεύθυνση [www.hp.com/office-equipment](http://www.hp.com/office-equipment)

### Κατασκευαστής

GO Europe GmbH  
Zum Kraftwerk 1  
D-45527 Hattingen  
Γερμανία



**Pročitajte upute za uporabu**



Pažljivo pročitajte ove upute za uporabu i slijedite ih prilikom rukovanja Vašim laminatorom. Sačuvajte ove upute, možda će Vam trebati kasnije.

Detaljne upute za uporabu s dodatnim informacijama poput tehničkih podataka, dostupne su na sljedećoj internetskoj stranici:

[www.hp.com/officeequipment](http://www.hp.com/officeequipment)

**Uporaba u skladu s namjenom**

Laminator je prikladan za vruće laminiranje folijama za vruće laminiranje i hladno laminiranje folijama za hladno laminiranje debljine od 75 - 125 mikrona. Ukupna debljina dokumenata za laminiranje (fotografija, slika, kartona, papira itd.) može biti do najviše 0,5 mm.

Laminator je prikladan isključivo za privatnu uporabu u zatvorenim prostorijama. Samoinicijativne promjene ili preinake nisu dozvoljeni. Ni u kojem slučaju nemojte sami otvarati uređaj i pokušavati ga popraviti. Prepustite popravke stručnom osoblju.

Svaka drugačija uporaba smatra se neispravnom. Samoinicijativne promjene ili zahvati na stroju nisu dozvoljeni te kao posljedica mogu imati gubitak garancijskog prava.

**Slijedite sigurnosne upute**

Pročitajte i imajte na umu upozorenja kako biste zaštitili sebe i okolinu.



**Upozorenje!**

Opasnost od ozljeda uslijed strujnog udara. Neispravno rukovanje laminatorom može izazvati strujni udar. Postavite laminator u blizini lako dostupne utičnice kako biste ga u hitnim slučajevima mogli brzo iskopčati iz struje.

Laminator nikada ne dodirujte mokrim rukama. Izbjegavajte svaki kontakt s vodom.

Kada ne koristite uređaj, obavezno izvucite mrežni utikač. Rabite isključivo mrežni kabel koji ste dobili s uređajem.



**Upozorenje!**

Opasnost od gušenja malim dijelovima, ambalažnim materijalom ili zaštitnom folijom. Djeca mogu progutati male dijelove, ambalažni materijal ili zaštitnu foliju. Držite djecu podalje od laminatora i njegove ambalaže.



**Upozorenje!**

Opasnost od ozljeda koje može uzrokovati uvlačni mehanizam. Labave predmete može zahvatiti uvlačni mehanizam, što može uzrokovati ozljede. Prste, kosu, šalove, kravate, nakit i sl. držite podalje od utora za umetanje materijala.



**Upozorenje!**

Opasnost od spoticanja o neprikladno razvučeni mrežni kabel. Razvucite

mrežni kabel tako da se o njega nitko ne može spotaknuti. Pazite da ne dođe do oštećenja na mrežnom utikaču i mrežnom kabelu.



**Upozorenje!**

Opasnost od para koje mogu biti štetne za zdravlje. Prilikom laminiranja se mogu stvarati pare koje su štetne za zdravlje. Prilikom laminiranja se pobrinite za dobru prozračenost prostorije, na primjer otvaranjem prozora.



**Oprez!**

Opasnost od opekina od vruće površine uređaja. Tijekom laminiranja dolazi do zagrijavanja površine uređaja. Ne dodirujte površinu uređaja u radu.

Nakon uporabe uređaja najprije pričekajte nekoliko minuta da se uređaj ohladi, nakon čega opet možete dodirivati površinu uređaja.



**Oprez!**

Opasnost od opekina od vruće folije za laminiranje. Folija za laminiranje je

neposredno nakon laminiranja jako vruća. Kod izvlačenja folije za laminiranje iz uređaja, primite je za ohlađene krajeve.



**Oprez!**

Opasnost od opekina od vrućih ostataka od laminiranja. Nakon čišćenja se s izlazećim papirom iz uređaja izvlače i vrlo vrući ostaci od laminiranja. Kod izvlačenja primite papir za ohlađene krajeve.



**Važno!**

Moguće je nastanak materijalnih šteta. Izbjegavajte utjecaje okoline kao što su, primjerice, dim, prašina, trešnja, kemikalije, vlaga, vrućina ili izravna izloženost sunčevim zrakama. Rabite laminator isključivo u zatvorenim prostorijama i u uvjetima navedenima u **Tehničkim podacima**.

Djeca starija od osam godina i osobe s ograničenim psihičkim, senzoričkim i duševnim sposobnostima, kao i osobe koje nemaju dovoljno iskustva i/ili znanja, smiju koristiti ovaj uređaj uz nadzor ili ako su upućeni kako koristiti uređaj na siguran način te su upoznati s mogućim opasnostima. Ne dopuštajte djeci da se igraju s uređajem. Čišćenje i održavanje uređaja ne smiju izvoditi djeca bez nadzora odraslih.



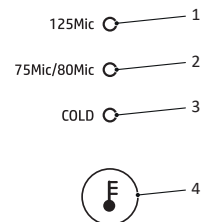
Rabite proizvod isključivo u zatvorenim prostorima.



Simbol označava da dizajn proizvoda odgovara klasi zaštite II (dvostruka izolacija).



Pečat «Provjerena sigurnost» (oznaka GS) potvrđuje da proizvod ispunjava zahtjeve njemačkog Zakona o sigurnosti proizvoda (ProdSG). Oznaka GS označava da sigurnost i zdravlje nisu ugroženi ako se proizvod koristi kako je predviđeno i ako se koristi na predvidljivo pogrešan način. Riječ je o dobrovoljnoj sigurnosnoj oznaci koju je izdao odgovarajući institut za ispitivanje.



1	Status-LED debljina folije 125 mikrona
2	Status-LED debljina folije 75/80 mikrona
3	Status-LED hladno laminiranje
4	tipka za mijenjanje radnog režima

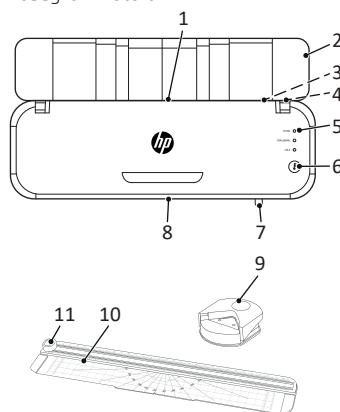
**Provjerite sadržaj ambalaže**

Prije puštanja u rad Vašeg laminatora provjerite sadržaj njegove ambalaže. Ako nešto nedostaje ili je oštećeno, ni u kojem slučaju nemojte uključivati Vaš laminator. Kontaktirajte naš servis.

- 1 laminator OneLam 400 A4 ili OneLam 400 A3
- Upute za upotrebu
- 1 mrežni kabel
- 1 rezno ravnalo
- 1 zaobljivač uglova
- 15 folija za laminiranje (3 × A4, 4 × A5, 4 × A6, 4 × veličina posjetnice)

**Dijelovi Vašeg laminatora**

Na sljedećoj slici prikazani su dijelovi Vašeg laminatora.



1	strana za umetanje (poledina)
2	mjesto za umetanje folije (poklopac)
3	port za priključak mrežnog kabela
4	mrežni prekidač
5	LED svječiće za prikaz statusa
6	tipka za mijenjanje radnog režima
7	poluga za deblokadu ABS kotačića
8	Izlazna (prednja) strana
9	zaobljivač uglova
10	rezno ravnalo
11	rezna glava

**Postavljanje laminatora i puštanje u rad**

U sljedećem odjeljku opisano je puštanje laminatora u rad.

- Postavite laminator tako da stoji stabilno, odnosno na ravnoj vodoravnoj površini i u blizini lako dostupne utičnice.
- Gurnite glavni prekidač u položaj **OFF**.
  - Rabite isključivo kabel koji ste dobili s uređajem.
- Utaknite kabel u port na laminatoru.
- Utaknite utikač u utičnicu.
- Gurnite glavni prekidač u položaj **ON**.
  - Transportni kotačići se okreću.
  - LED svječića za prikaz statusa „COLD“ svijetli **ZELENO**
- Rasklopite podlogu za folije (poklopac).
  - Vaš laminator sada je spreman za rad.

**Prije početka**

Sljedeće informacije doprinijet će tome da Vaš laminator uvijek radi upravo onako kako očekujete.

**Informacije o materijalu**

- Nemojte laminirati metalne, mokre ili neravne materijale.
- Materijal za laminiranje zajedno s folijom ne smije biti deblji od 0,5 mm.

**Informacije o foliji za laminiranje**

- Rabite isključivo folije namijenjene za laminiranje. Druge vrste folija, na primjer, prozirne folije, nisu prikladne za laminiranje.
- Za način laminiranja „vruće laminiranje“ rabite isključivo folije za vruće laminiranje.
- Za način laminiranja „hladno laminiranje“ rabite isključivo folije za hladno laminiranje.



## Informacije o postupku laminiranja

- U pretinac za umetanje (na poleđini laminatora) nemojte umetati foliju bez sadržaja.
- Foliju za laminiranje nemojte umetati jednostrano u pretinac za umetanje (na poleđini laminatora).
- Foliju za laminiranje uvijek umećite sa zatvorenom stranicom - po sredini i ravno - u pretinac za umetanje laminatora koji je spreman za rad.

## Rukovanje laminatorom

U sljedećem odjeljku opisani su postupci vrućeg i hladnog laminiranja.

**I** Kada laminator ne koristite dulje od 30 minuta, uređaj će preći u režim stand-by. Za pripremu uređaja za rad pritisnite tipku „Radni režimi“.

**1** Po potrebi više puta pritisnite tipku „Radni režimi“, sve dok ne odaberete željenu vrstu laminiranja.

**Vruće laminiranje:** možete odabrati između „125Mic“ ili „75Mic/80Mic“. **Hladno laminiranje:** hladno laminiranje aktivira se odabirom opcije „Cold“.

→ LED svjećica za prikaz statusa (125Mic | 75Mic/80Mic) treperi **ZELENO** i započinje fazu zagrijavanja ili LED svjećica (Cold) trajno svijetli **ZELENO** te je laminator spreman za rad.

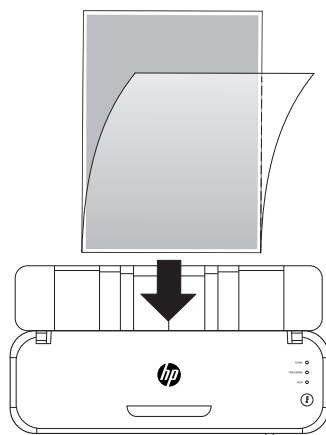
**I** **Vruće laminiranje:** Nakon faze zagrijavanja, LED svjećica za prikaz statusa trajno svijetli **ZELENO** te je laminator spreman za rad.

**Hladno laminiranje:** Ako je laminator prethodno korišten u režimu „vruće laminiranje“, uređaj za laminiranje mora se najprije hladiti otprilike 30 minuta prije nego što je spreman za hladno laminiranje.

**Oprez!** Opasnost od opekline od vruće površine uređaja. Laminator se prilikom vrućeg laminiranja zagrijava. Dok uređaj radi, ne dodirujte njegovu površinu.

**2** Umetnite materijal za laminiranje u foliju. Za optimalan rezultat ostavite razmak do ruba od 3 mm do 5 mm.

**3** Umetnite pripremljenu foliju u pretinac (na poleđini laminatora koji je spreman za rad).



→ Folija će se uvući te će izaći s prednje, izlazne strane laminatora.



### Oprez!

Opasnost od opekline od vruće folije za laminiranje. Folija za laminiranje je neposredno nakon laminiranja jako vruća. Povucite izlazeću foliju primivši je za ohlađeni kraj.

**4** Izvucite foliju iz uređaja.

**5** Gurnite glavni prekidač u položaj OFF.

→ Završili ste postupak laminiranja.



### Oprez!

Opasnost od opekline od vruće površine uređaja. Nakon isključivanja pričekajte nekoliko minuta da se laminator ohladi, nakon čega opet možete dodirivati površinu uređaja.

## Završetak rada laminatora

Nakon što završite s radom, isključite laminator.

**1** Gurnite glavni prekidač u položaj OFF.

**2** Izvucite utikač iz utičnice.

**3** Izvucite kabel iz priključnog porta.

**4** Sklopite podlogu za foliju (poklopac).

→ Završili ste s radom laminatora.

## Ostala poglavlja

**I** Informacije o sljedećim odjeljcima dostupni su na sljedećoj internet-skoj stranici:

[www.hp.com/officeequipment](http://www.hp.com/officeequipment)

- Radni režimi laminatora
- Uporaba reznog ravnala i zaobljivača rubova
- Ako nešto ne radi kako treba
- Njega i održavanje
- Upute za spremanje

## Tehnički podaci

Napajanje strujom
220-240V~, 50/60Hz, 1.74A, 400W
Najviša prostorna temperatura
25°C

## Zbrinjavanje



Simbol pored znači da se stari električni i elektronički uređaji zbog zakonskih propisa moraju zbrinjavati odvojeno od otpada iz kućanstva. Zbrinite Vaš uređaj na sabirnom mjestu Vašeg komunalnog poduzeća za zbrinjavanje otpada.



Prilikom odvajanja otpada obratite pažnju na oznake na ambalažnom materijalu, odnosno kratice (b) i brojeve (a) sa sljedećim značenjem: 1-7: plastika / 20-22: papir i karton / 80-98: kompozitni materijali.



Zbrinite ambalažni materijal u skladu s lokalnim propisima.



Ambalaža je napravljena od materijala koji ne štete okolišu i koje možete zbrinuti preko lokalnih reciklažnih dvorišta. Raspitajte se kod lokalnih vlasti o mogućnostima ispravnog zbrinjavanja.



Uređaj i ambalažni materijal mogu se reciklirati, stoga ih radi bolje obrade otpada zbrinjavajte odvojeno. Logotip Triman vrijedi samo za Francusku.



Pečat «Provjereni sigurnost» (oznaka GS) potvrđuje da proizvod ispunjava zahtjeve njemačkog Zakona o sigurnosti proizvoda (ProdSG). Oznaka GS označava da sigurnost i zdravlje nisu ugroženi ako se proizvod koristi kako je predviđeno i ako se koristi na predvidljivo pogrešan način. Riječ je o dobrovoljnoj sigurnosnoj oznaci koju je izdao odgovarajući institut za ispitivanje.

## Pitanja i servis

Poštovani kupče,

veseli nas što ste se odlučili za ovaj uređaj. U slučaju kvara uređaj zajedno sa potvrdom o kupnji i u originalnoj ambalaži odnesite u trgovinu, u kojoj ste ga kupili.

Dodatne informacije također su dostupne u dijelu Kontakt & servis na našoj web stranici [www.hp.com/office-equipment](http://www.hp.com/office-equipment).

## Izjava o sukladnosti



Oznaka CE na uređaju je potvrda sukladnosti.



Oznaka UKCA na uređaju potvrđuje sukladnost. Izjava o sukladnosti dostupna je na [www.hp.com/officeequipment](http://www.hp.com/officeequipment).

## Proizvođač

GO Europe GmbH  
Zum Kraftwerk 1  
D-45527 Hattingen  
Njemačka

## HU Laminálógép

### A kezelési útmutató elolvasása



Figyelmesen olvassa el a laminálógép kezelési útmutatóját, és vegye

figyelembe a tudnivalókat a kezelés során. A kezelési útmutatót őrizze meg későbbi felhasználás céljából.

A további adatokat tartalmazó, részletes kezelési útmutatót az interneten találja a következő címen:

[www.hp.com/officeequipment](http://www.hp.com/officeequipment)

### Rendeltetészerű használat

A laminálógép meleglamináló fóliával való meleglaminálásra és hideglamináló fóliával való hideglaminálásra 75–125 mikron vastagságú laminálófólia esetén. A laminálni kívánt dokumentumok összvastagsága (fotók, képek, karton, papír stb.) legfeljebb 0,5 mm lehet.

A laminálógép kizárólag otthoni, zárt térben történő használatra alkalmas. Tilos mindennemű önkényes módosítás vagy átalakítás. Semmiképpen ne nyissa ki önállóan a laminálógépet. A javításokat csak képzett szakemberrel végeztesse.

Minden más jellegű használat nem rendeltetészerű használatnak minősül. Tilos a készülék átalakítása vagy átépítése és a szavatosság megszűnését vonja magával.

### Vegye figyelembe a biztonsági tudnivalókat

Önmaga és a környezet védelme érdekében olvassa el és vegye figyelembe a figyelmeztető tudnivalókat.



#### Figyelmeztetés!

Áramütés miatti sérülés veszélye. A laminálógép hibás kezelése áramütéshez vezethet. Ügyeljen arra, hogy a laminálógépet egy könnyen hozzáférhető csatlakozóaljzat közelében helyezze el, és így vészhelyzetben gyorsan le tudja választani az elektromos hálózatról.

Soha ne fogja meg vizes kézzel a laminálógépet. Kerülje a készülék vízzel való mindenfajta érintkezését. Mindig húzza ki a hálózati csatlakozót, ha nem használja a készüléket. Kizárólag a mellékelt hálózati kábelt használja.



#### Figyelmeztetés!

Fulladásveszély az apró alkatrészek, csomagolóanyagok vagy védőfóliák miatt. Gyermeknek lenyelhetik az apró alkatrészeket, illetve a csomagolóanyagok és védőfóliák darabjait. A gyermekeket és háziállatokat tartsa távol a laminálógéptől.



#### Figyelmeztetés!

Sérülésveszély a behúzómechanizmus miatt. A lelógó tárgyak becsúszhatnak a behúzóba és sérülést okozhatnak. Tartsa távol az ujját, haját, sálját, nyakendőjét, ékszereit stb. a behúzótól.



#### Figyelmeztetés!

Botlásveszély a hálózati kábel szakszerűtlen elhelyezése következtében. Úgy helyezze el a hálózati kábelt, hogy senki ne botolhasson meg benne. Ügyeljen arra, hogy a csatlakozódugó és a hálózati kábel ne sérülhessen meg.



#### Figyelmeztetés!

Veszély az egészségre káros gőzök miatt. Laminálás közben egészségre káros gőzök keletkezhetnek. Laminálás közben mindig gondoskodjon a megfelelő szellőzésről, például az ablak kinyitásával.



#### Vigyázat!

Égési sérülés veszélye a gép forró felülete miatt. Laminálás közben a gép felülete felforrósodik. Működés közben ne érintse meg a gép felületét. Működés után, mielőtt megérintené a gép felületét, várjon néhány percig, hogy a gép kellően le tudjon hűlni.



#### Vigyázat!

Égési sérülés veszélye a forró laminálófólia miatt. A készülékből kijövő laminálófólia közvetlenül laminálás után nagyon forró. Csak a laminálófólia lehűlt végénél fogva vegye ki a laminált tárgyat.



#### Vigyázat!

Égési sérülés veszélye a laminálóanyag-maradványok miatt. Tisztítás után a távozó papír nagyon forró laminálóanyag-maradványokat hoz magával. A távozó papírt csak a lehűlt végénél fogva vegye ki.



#### Fontos!

Anyagi károk veszélye. Ne tegye ki a készüléket környezeti behatásoknak, amilyen pl. a füst, por, rázkódás, vegyszerek, nedvesség, hő vagy közvetlen napsugárzás. A laminálógépet csak zárt helyiségekben és a **műszaki adatokban** engedélyezett környezeti feltételek mellett használja.

**i** A laminálógépet nyolc éves vagy annál idősebb gyermekek, illetve fizikai, érzékelési vagy mentális képességeikben korlátozott személyek, valamint a kellő tudással és tapasztalattal nem rendelkező személyek is használhatják, amennyiben felügyeletük biztosított, vagy ha felvilágosították őket a laminálógép biztonságos használatáról, illetve az abból eredő veszélyekről. Gyermekek nem játszhatnak a laminálógéppel. A készülék tisztítását és felhasználói karbantartását gyermekek nem végezhetik felügyelet nélkül.



A terméket csak beltéren üzemeltesse.



Az embléma azt jelenti, hogy a termék kialakítása alapján a II. védettségi osztályba (kettős szigetelés) tartozik. A termék biztonságos csatlakoztatásához nem szükséges villamos földelés (tesztelés) alkalmazása.



A „Geprüfte Sicherheit” jelölés (GS-embléma) tanúsítja, hogy a termék megfelel a német termékbiztonsági törvény (ProdSG) előírásainak. A GS-embléma azt jelzi, hogy a jelöléssel ellátott termék rendeltetészerű használat és ésszerűen előre látható hibás használat esetén nem jelent veszélyt a használó biztonságára és egészségére. A gyártó önkéntesen helyezi el a terméken a biztonsági jelölést, amelyet megfelelő vizsgálati testület állít ki.

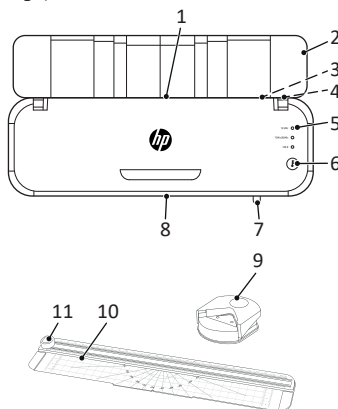
### A csomagolás tartalmának ellenőrzése

A laminálógép üzembe helyezése előtt ellenőrizze a csomag tartalmát. Ha valami hiányzik vagy megsérült, semmiképpen ne helyezze üzembe a laminálógépet. Forduljon szervizünkhez.

- 1 db OneLam 400 A4 vagy OneLam 400 A3 laminálógép
- Kezelési útmutató
- 1 db hálózati kábel
- 1 db vágóvonalzó
- 1 db sarokkerékítő
- 15 db laminálófólia (3 × A4, 4 × A5, 4 × A6, 4 × névjegykártya méret)

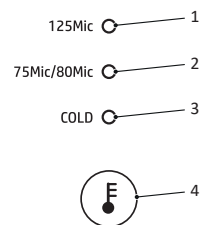
### A laminálógép részei

A következő ábrán láthatók a laminálógép részei.



1	Bemeneti oldal (hátdoldal)
2	Fóliatartó (fedél)
3	Hálózati kábel csatlakozója
4	Hálózati kapcsoló
5	Állapotjelző LED-ek
6	Üzemmodok gomb

7	ABS-görgőkireteszelő kar
8	Kiadási oldal (előoldal)
9	Sarokkerékítő
10	Vágóvonalzó
11	Vágófej



1	Állapotjelző LED, 125 mikronos fóliavastagság
2	Állapotjelző LED, 75/80 mikronos fóliavastagság
3	Állapotjelző LED, hideglaminálás
4	Üzemmodok gomb

### A laminálógép felállítása és üzembe helyezése

A következő szakasz segítséget nyújt a laminálógép üzembe helyezésében.

- 1** A laminálógépet stabilan állítsa fel egy sima, vízszintes felületre, egy könnyen hozzáférhető csatlakozóaljzat közelében.
- 2** A hálózati kapcsolót állítsa **OFF** állásba.
  - i** Kizárólag a mellékelt hálózati kábelt használja.
- 3** Csatlakoztassa a hálózati kábelt a laminálógép csatlakozójába.
- 4** Csatlakoztassa a hálózati csatlakozódugót egy csatlakozóaljzatba.
- 5** A hálózati kapcsolót állítsa **ON** állásba.
  - ➔ A továbbítógörgők forogni kezdenek.
  - ➔ A „COLD” állapotjelző LED **ZÖLDEN** világít
- 6** Hajtsa ki a fóliatartót (fedelet).
  - ➔ Ezzel üzembe helyezte a laminálógépet.

### A további lépés előtt

A következő utasítások segítenek Önnek, ha a laminálógép nem úgy működik, ahogyan várta.

### Az anyagokra vonatkozó megjegyzések

- Ne lamináljon fémből készült, nedves vagy egyenetlen felületű anyagokat.
- A laminálni kívánt anyag a laminálófóliával együtt nem lehet vastagabb mint 0,5 mm.

## A laminálófóliára vonatkozó megjegyzések

- Csak olyan típusú fóliákat használjon, amelyek laminálási céllal készültek. Más típusú fóliák, például az átlátszó csomagolófóliák nem alkalmasak a laminálásra.
- A „Meleglaminálás” üzemmódhoz kizárólag meleglamináló fóliát használjon.
- A „Hideglaminálás” üzemmódhoz kizárólag hideglamináló fóliát használjon.

## A laminálási folyamatra vonatkozó megjegyzések

- Ne helyezzen laminálófóliát tartalom nélkül a laminálógéppel bemeneti oldalára (hátdoldal).
- Ne helyezzen egyoldalas laminálófóliát a laminálógéppel bemeneti oldalára (hátdoldal).
- A laminálófóliát mindig a zárt oldalával előre helyezze be – középre és egyenesen – az üzemműködés laminálógéppel bemeneti oldalára (hátdoldal).

## A laminálógéppel kezelése

A következő szakaszban elolvashatja a meleglaminálás és hideglaminálás menetét.

- Ha 30 percnél hosszabb ideig nem használja a laminálógépet, akkor az készenléti üzemmódba kapcsol. A készülék üzemműködés állapotba hozásához nyomja meg az „Üzemműködés” gombot.

- 1 Nyomja meg az „Üzemműködés” gombot többször egymás után, amíg ki nem választja a kívánt laminálási módot.

**Meleglaminálás:** a „125Mic” és a „75Mic/80Mic” lehetőségek közül választhat.

**Hideglaminálás:** a „Cold” lehetőség kiválasztásával bekapcsolja a hideglaminálást.

- ➔ Az egyik állapotjelző LED (125Mic | 75Mic/80Mic) **ZÖLDEN** villog és elkezdődik a felmelegítés, vagy a (Cold) állapotjelző LED folyamatosan világít **ZÖLDEN**, és a laminálógéppel üzemkész.

- **Meleglaminálás:** a felmelegítés után az állapotjelző LED folyamatosan világít **ZÖLDEN**, és a laminálógéppel üzemkész.

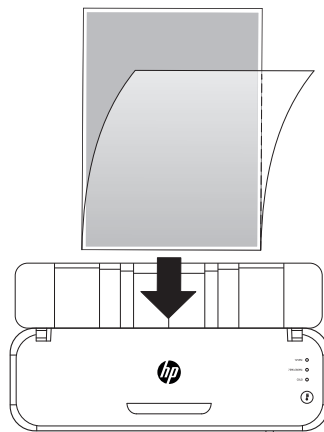
**Hideglaminálás:** ha a laminálógéppel előzőleg „Meleglaminálás” üzemműködésben használta, hagyja lehűlni kb. 30 percig, mielőtt az üzemműködés lenne.

**Vigyázat!** Égési sérülés veszélye a gép forró felülete miatt.

A laminálógéppel meleglaminálás során felhevül. Működés közben ne érintse meg a készülék felületét.

- 2 A laminálni kívánt anyagot helyezze a laminálófóliába. Az optimális eredmény eléréséhez tartsa be az ajánlott 3–5 mm távolságot a fólia peremétől.

- 3 Helyezze az előkészített laminálófóliát az üzemműködés laminálógéppel bemeneti oldalára (hátdoldal).



- ➔ A készülék behúzza a laminálófóliát, majd kiadja a laminálógéppel kimeneti oldalán (előoldal).



### Vigyázat!

Égési sérülés veszélye a forró laminálófólia miatt.

A készülékből kijövő laminálófólia közvetlenül laminálás után nagyon forró. Csak a kiadott laminálófólia lehűlt végénél fogva vegye ki a laminált tárgyat.

- 4 Vegye ki a laminálófóliát a készülékből.

- 5 A hálózati kapcsolót állítsa **OFF** állásba.

- ➔ A laminálás befejeződött.



### Vigyázat!

Égési sérülés veszélye a gép forró felülete miatt.

Kikapcsolás után, mielőtt megérintené a gép felületét, várjon néhány percig, hogy a gép lehűljen le tudjon húlni.

## A laminálógéppel működésének befejezése

A laminálógéppel működésének befejezése után kapcsolja ki a laminálógépet.

- 1 A hálózati kapcsolót állítsa **OFF** állásba.
- 2 Húzza ki a hálózati csatlakozódugót a csatlakozóaljzatból.
- 3 Húzza ki a hálózati kábelt a laminálógéppel csatlakozójából.
- 4 Hajtsa be a fóliatartót (fedelelet).

- ➔ Befejezte a laminálógéppel működését.

## További fejezetek

- A következő fejezetekhez kapcsolódó információkat az interneten talál: [www.hp.com/officeequipment](http://www.hp.com/officeequipment)

- A laminálógéppel üzemműködési
- A vágóvonalzó és a sarokkerekítő használata
- Ha valami nem működik
- Karbantartás és ápolás
- Tárolásra vonatkozó tudnivalók

## Műszaki adatok

Áramellátás
220–240 V~, 50/60 Hz, 1.74 A, 400 W
Max. környezeti hőmérséklet
25°C

## Ártalmatlanítás

- ✗ Az oldalsó szimbólum azt jelenti, hogy a használt elektromos vagy elektronikus készülékeket a törvényi szabályozás alapján a háztartási hulladéktól elkülönítve kell ártalmatlanítani. A használt készülékeket adja le a helyi hulladékfeldolgozó átvevőhelyén. A csomagolóanyagokat a helyi előírásoknak megfelelően ártalmatlanítsa.



Vegye figyelembe a csomagolóanyagokon lévő jelöléseket a szelektív hulladékgyűjtés során, ezek a következő jelentéssel bíró rövidítéseket (a) és számokat (b) tartalmazzák: 1–7: műanyag / 20–22: papír és karton / 80–98: kompozit anyagok.



A csomagolóanyagok hulladékkezelését a helyi előírásoknak megfelelően végezze el.



A csomagolás környezetbarát anyagokból készült, amelyeket a helyi hulladék-újrahasznosító állomásokon kidobhat. A hulladék megfelelő ártalmatlanításával kapcsolatban tájékozódjon a helyi önkormányzatnál.



A készülék és a csomagolóanyag újrahasznosítható, a hatékonyabb hulladékkezelés érdekében elkülönítve ártalmatlanítsa. A Triman-logó csak Franciaországra érvényes.



A készülék és a csomagolóanyagok is újrahasznosíthatók, ártalmatlanítsa őket elkülönítve a jobb hulladékkezelés érdekében. A

hulladék megfelelő ártalmatlanításával kapcsolatban tájékozódjon a helyi önkormányzatnál. Vegye figyelembe a csomagolóanyagokon lévő jelöléseket, amelyek a következő jelentéssel bírnak: számok (a), rövidítések (b) és anyagmegjelölések (c): 1–7: műanyag / 20–22: papír és karton / 80–98: kompozit anyagok, valamint a csomagolás fajtája (d). Az embléma csak Olaszországra vonatkozik.

## Kérdések és szerviz

Kedves Vásárlónk!

Örülünk, hogy készülékünket választotta. Meghibásodás esetén adja vissza a készüléket a pénztári bizonylattal és az eredeti csomagolással együtt abban az üzletben, ahol vásárolta.

A törvényesen előírt garanciális idő érvényes.

További információt a [www.hp.com/officeequipment](http://www.hp.com/officeequipment) internetcímen elérhető honlapunk Contact & Service menüpontjában talál.

## Megfelelőségi nyilatkozat

**CE** A készüléken látható CE-jelölés igazolja a megfelelőséget.

**UKCA** A készüléken látható UKCA-jelölés igazolja a megfelelőséget.

A megfelelőségi nyilatkozatot a következő címen találja: [www.hp.com/officeequipment](http://www.hp.com/officeequipment)

## Gyártó

GO Europe GmbH  
Zum Kraftwerk 1  
D-45527 Hattingen  
Germany

## IT Plastificatrice

### Leggere le istruzioni d'uso



Leggere attentamente le istruzioni d'uso e osservare le relative indicazioni durante

l'utilizzo della plastificatrice. Conservare le istruzioni d'uso per riferimento futuro.

Le istruzioni d'uso complete con ulteriori dati, come ad es. dati tecnici, sono disponibili su internet al seguente indirizzo:

[www.hp.com/officeequipment](http://www.hp.com/officeequipment)

### Impiego conforme

La plastificatrice è preposta sia alla plastificazione a caldo con pouches a caldo che alla plastificazione a freddo con pouches a freddo con uno spessore di 75 - 125 micron. Lo spessore massimo dei documenti da plastificare (foto, immagini, cartone, carta ecc.) non deve superare 0,5 mm.

La plastificatrice è destinata esclusivamente ad uso privato in ambienti interni. Non sono consentite modifiche o trasformazioni non autorizzate. Non aprire per nessuna ragione la plastificatrice autonomamente e non svolgere riparazioni di propria iniziativa. Affidare eventuali riparazioni solo a personale tecnico qualificato.

Qualsiasi altro impiego è considerato improprio. Non sono ammesse modifiche o trasformazioni non autorizzate che comportano la perdita della garanzia legale.

### Osservare le indicazioni di sicurezza

Leggere e osservare le indicazioni di avvertimento allo scopo di proteggere se stessi e l'ambiente.



#### Avvertenza!

Pericolo di lesioni dovute a scossa elettrica. Un impiego errato della plastificatrice può causare scosse elettriche. Assicurarsi che la plastificatrice risulti collegata ad una presa elettrica di facile accesso, in modo da poter scollegare rapidamente la plastificatrice dalla rete elettrica in caso di emergenza.

Non toccare mai la plastificatrice con mani bagnate. Evitare qualsiasi contatto con acqua. In caso di mancato utilizzo dell'apparecchio, scollegare sempre il connettore dalla rete. Utilizzare esclusivamente il cavo di rete fornito in dotazione.



#### Avvertenza!

Pericolo di soffocamento dovuto a componenti piccoli, materiali d'imballo o pellicole protettive! I bambini possono ingerire componenti piccoli, materiali d'imballo o pellicole protettive. Tenere la plastificatrice e la confezione lontani dalla portata dei bambini.



#### Avvertenza!

Pericolo di lesioni dovute al meccanismo di caricamento. Oggetti mobili possono

incastrarsi nella fessura di caricamento e causare lesioni. Tenere lontano dita, capelli, sciarpe, cravatte, bigiotteria ecc. dalla fessura di caricamento.



#### Avvertenza!

Pericolo di inciampare dovuto alla posa non corretta del cavo di rete. Posare il cavo di rete in modo che nessuno vi possa inciampare. Evitare il subentro di danni al connettore e al cavo di rete elettrica.



#### Avvertenza!

Pericolo dovuto alla fuoriuscita di vapori dannosi per la salute. Durante la plastificazione possono crearsi vapori dannosi per la salute. Garantire durante la plastificazione una sufficiente ventilazione, attraverso ad es. l'apertura di una finestra.



#### Attenzione!

Pericolo di ustioni dovute alla superficie calda dell'apparecchio! Durante la plastificazione la superficie dell'apparecchio si surriscalda. Evitare il contatto con la superficie dell'apparecchio durante l'esercizio. Attendere dopo l'esercizio alcuni minuti che la plastificatrice si raffreddi prima di toccare la superficie della stessa.



#### Attenzione!

Pericolo di ustioni dovute alle pouches per plastificare calde. La pellicola in uscita dall'apparecchio subito dopo la plastificazione è molto calda. Estrarre la pouche dopo la plastificazione afferrandola solo da un'estremità raffreddata.



#### Attenzione!

Pericolo di ustioni dovute a residui di plastificazione caldi. Dopo la pulizia, la carta non correttamente saldata all'interno della pouche può presentare residui di plastificazione molto caldi. Per estrarre la carta non correttamente saldata, afferrarla solo da un'estremità raffreddata.



#### Importante!

Danni materiali! Evitare un'esposizione agli inquinanti ambientali quali ad es. fumo, polvere, vibrazioni, sostanze chimiche, umidità, calore o raggi solari diretti. Utilizzare la plastificatrice solo in ambienti chiusi e con condizioni ambiente consentite e meglio indicate nei **Dati tecnici**.

La plastificatrice può essere utilizzata da bambini di età superiore agli 8 anni e da persone con ridotte capacità fisiche, sensoriali o intellettive, o con mancanza di esperienza e/o conoscenza, solo se sorvegliati o istruiti circa l'uso sicuro della plastificatrice e i pericoli da essa derivanti.

Ai bambini non è consentito giocare con la plastificatrice. Non affidare i lavori di pulizia e manutenzione a cura dell'utente a bambini in mancanza di sorveglianza.



Utilizzare il prodotto solo in ambienti interni.



Il simbolo indica che il design costruttivo del prodotto corrisponde alla classe di protezione II. (doppio isolamento) Non è necessario prevedere un collegamento di sicurezza con messa a terra (massa).



Il marchio GS «Geprüfte Sicherheit» (Sicurezza verificata) certifica che il prodotto soddisfa i requisiti della Legge tedesca sulla sicurezza dei prodotti e degli apparecchi (ProdSG). Il marchio GS indica che la sicurezza e la salute dell'utilizzatore non sono compromessi quando il prodotto contrassegnato viene usato secondo gli usi previsti e nei casi di uso improprio ragionevolmente prevedibili. Si tratta di un marchio di certificazione volontario, rilasciato da un organo di controllo idoneo.

2	Piano di appoggio pouches (coperchio)
3	Attacco del cavo di rete
4	Interruttore di rete
5	LED di stato
6	Tasto modalità operative
7	Leva per sblocco rulli ABS
8	Lato di uscita (lato anteriore)
9	Arrotonda angoli
10	Righello da taglio
11	Testina di taglio

125Mic ○ 1

75Mic/80Mic ○ 2

COLD ○ 3



1	LED di stato spessore pouches 125 micron
2	LED di stato spessore pouches 75/80 micron
3	LED di stato plastificazione a freddo
4	Tasto modalità operative

### Verificare il contenuto della confezione

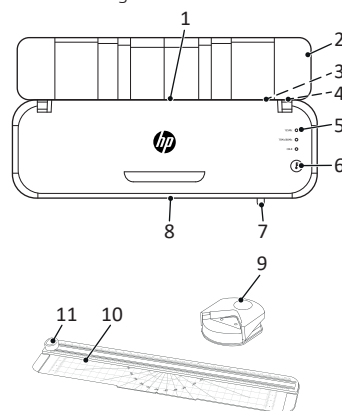
Verificare il contenuto della confezione della plastificatrice prima di mettere in funzione l'apparecchio.

In caso dovesse mancare qualcosa o risultare danneggiato, non mettere per nessun motivo in funzione la plastificatrice. Rivolgersi al nostro servizio di assistenza.

- 1 plastificatrice OneLam 400 A4 o OneLam 400 A3
- Istruzioni d'uso
- 1 cavo di rete
- 1 righello da taglio
- 1 arrotonda angoli
- 15 pouches di plastificazione (3 in formato A4, 4 in formato A5, 4 in formato A6, 4 in formato biglietto da visita)

### Vista dettagliata della plastificatrice

La seguente figura illustra la plastificatrice in dettaglio.



1	Lato di caricamento (lato posteriore)
---	---------------------------------------

### Posizionamento e messa in funzione della plastificatrice

Il seguente paragrafo illustra la messa in funzione della plastificatrice.

- 1 Posizionare la plastificatrice su una superficie piana, orizzontale e vicina ad una presa elettrica di facile accesso.
- 2 Portare l'interruttore di rete in posizione **OFF**.
- 3 Utilizzare esclusivamente il cavo di rete fornito in dotazione.
- 3 Introdurre il cavo di rete nell'attacco della plastificatrice alla rete elettrica.
- 4 Introdurre il connettore di rete nella presa di corrente.
- 5 Portare l'interruttore di rete in posizione **ON**.
  - ➔ I rulli di trasporto si mettono in movimento.
  - ➔ Il LED di stato "COLD" si accende in **VERDE**.
- 6 Aprire il piano di appoggio pouches (coperchio).
  - ➔ La plastificatrice è in funzione.

### Prima della messa in funzione

Le seguenti indicazioni supportano l'utilizzatore nell'esercizio della plastificatrice sempre conforme e corretto.



## Indicazioni sul materiale

- Non plastificare materiali metallici, umidi/bagnati o con superficie irregolare.
- Lo spessore del materiale da plastificare non deve superare 0,5 mm, inclusa la pouche di plastificazione.

## Indicazioni sulle pouches di plastificazione

- Utilizzare solo tipi di pouches appositamente previste per operazioni di plastificazione. Evitare l'uso di qualsiasi altro tipo di pellicola o di pouches non preposte alla plastificazione, come ad es. cartelline o custodie protetti documenti.
- Utilizzare per la "plastificazione a caldo" esclusivamente apposite pouches di plastificazione a caldo.
- Utilizzare per la "plastificazione a freddo" esclusivamente apposite pouches di plastificazione a freddo.

## Indicazioni sulla procedura di plastificazione

- Introdurre le pouches di plastificazione solo con contenuto dal lato di caricamento (lato posteriore) della plastificatrice.
- Introdurre le pouches di plastificazione solo con orientamento rettilineo dal lato di caricamento (lato posteriore) della plastificatrice.
- Introdurre le pouches per plastificare sempre con il lato chiuso per primo - al centro e con orientamento rettilineo - dal lato di caricamento (lato posteriore) della plastificatrice in funzione.

## Esercizio della plastificatrice

Il seguente paragrafo descrive le procedure di plastificazione a caldo e a freddo.

● Se non si utilizza la plastificatrice per 30 minuti, l'apparecchio passa in stand-by. Premere il tasto "Modalità operative" per rimettere in funzione l'apparecchio.

**1** Premere il tasto "Modalità operative" più volte finché risulta selezionato il tipo di plastificazione richiesto.

**Plastificazione a caldo:** è possibile scegliere tra "125Mic" o "75Mic/80Mic".

**Plastificazione a freddo:** scegliendo "Cold" si attiva la plastificazione a freddo.

→ Un LED di stato (125Mic || 75Mic/80Mic) lampeggia in VERDE e ha inizio la fase di riscaldamento oppure il LED di stato (Cold) si accende con luce permanente in VERDE e la plastificatrice è pronta all'esercizio.

● **Plastificazione a caldo:** una volta conclusa la fase di riscaldamento, un LED di stato si accende con luce permanente in VERDE e la plastificatrice è pronta all'esercizio.

**Plastificazione a freddo:** avendo utilizzato precedentemente l'apparecchio in modalità "Plastificazione a caldo", la plastificatrice deve raffreddarsi per ca. 30 minuti prima di essere nuovamente pronta all'esercizio.



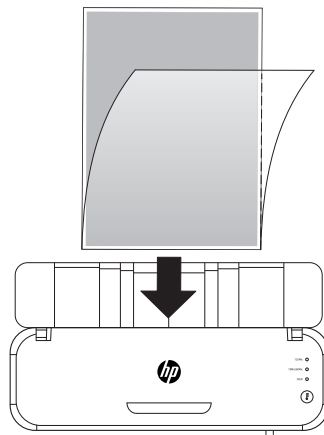
### Attenzione!

Pericolo di ustioni dovute alla superficie calda dell'apparecchio!

La plastificatrice si surriscalda durante la procedura di plastificazione a caldo. Evitare il contatto con la superficie dell'apparecchio durante l'esercizio.

**2** Posizionare il materiale da plastificare all'interno della pouche per plastificare. Per un risultato ottimale, osservare una distanza di 3 mm - 5 mm dal bordo circostante.

**3** Introdurre la pouche di plastificazione predisposta dal lato di caricamento (lato posteriore) della plastificatrice in funzione.



→ La pouche di plastificazione viene caricata e quindi scaricata sul lato di uscita (lato anteriore) dell'apparecchio.



### Attenzione!

Pericolo di ustioni dovute alle pouches per plastificare calde.

La pellicola in uscita dall'apparecchio subito dopo la plastificazione è molto calda. Per estrarre la pouche dopo la plastificazione, afferrarla solo da un'estremità raffreddata.

**4** Estrarre la pouche di plastificazione dall'apparecchio.

**5** Portare l'interruttore di rete in posizione OFF.

→ La procedura di plastificazione è conclusa.



### Attenzione!

Pericolo di ustioni dovute alla superficie calda dell'apparecchio!

Attendere qualche minuto finché la plastificatrice si sia raffreddata, prima di toccare la superficie della stessa.

## Conclusione della procedura di plastificazione

Spegner la plastificatrice in caso la procedura di plastificazione sia conclusa.

- 1** Portare l'interruttore di rete in posizione OFF.
- 2** Estrarre il connettore di rete dalla presa di corrente.
- 3** Estrarre il cavo di rete dall'attacco alla rete elettrica.
- 4** Richiudere il piano di appoggio pouches (coperchio).  
→ L'esercizio della plastificatrice è concluso.

## Ulteriori capitoli

● Informazioni sui seguenti capitoli sono disponibili su internet al seguente indirizzo:

[www.hp.com/officeequipment](http://www.hp.com/officeequipment)

- Modalità operative della plastificatrice
- Utilizzo del righello di taglio e dell'arrotonda angoli
- Malfunzionamenti
- Manutenzione e cura
- Indicazioni sulla conservazione

## Dati tecnici

Alimentazione elettrica
220-240V~, 50/60Hz, 1.74A, 400W
Max. temperatura ambiente
25°C

## Smaltimento



Il simbolo qui accanto indica che per legge non è consentito smaltire apparecchi

elettrici ed elettronici in disuso insieme ai normali rifiuti domestici. Smaltire l'apparecchio presso un punto di raccolta istituito dalla propria società di smaltimento rifiuti comunale.



Osservare in sede di raccolta differenziata i codici riportati sui materiali d'imballo, composti da sigle (b) e cifre (a) con il seguente significato: 1-7: materiale plastico / 20-22: carta e cartone / 80-98: materiali compositi.



Smaltire i materiali d'imballo secondo le norme locali vigenti.



I materiali d'imballo sono ecocompatibili e si lasciano riciclare nei centri di raccolta differenziata locali. Si consiglia di informarsi presso il proprio comune circa le possibilità di uno smaltimento corretto.



L'apparecchio e i materiali d'imballo sono riciclabili, smaltirli pertanto separatamente per un migliore trattamento dei rifiuti. Il logo Triman vale solo per la Francia.



L'apparecchio e i materiali d'imballo sono riciclabili, smaltirli pertanto separatamente per un migliore trattamento dei rifiuti. Si

consiglia di informarsi presso il proprio comune circa le possibilità di uno smaltimento corretto. Osservare i seguenti codici riportati sui materiali d'imballo: (a) cifre, (b) sigle e (c) materiale con il seguente significato: 1-7: materiale plastico / 20-22: carta e cartone / 80-98: materiali compositi e (d) tipo di imballaggio. Il logo vale solo per l'Italia.

## Domande e assistenza

Caro cliente,

ci congratuliamo con Lei per aver scelto questo apparecchio. In caso di difetti la preghiamo di ritornare l'apparecchio, completo di imballo originale e scontrino di acquisto, al punto vendita dove è stato effettuato l'acquisto.

Per maggiori informazioni consultate la voce Contatto & Assistenza sul nostro sito internet [www.hp.com/officeequipment](http://www.hp.com/officeequipment).

## Dichiarazione di conformità



Il marchio CE sull'apparecchio attesta la conformità.



Il marchio UKCA sull'apparecchio attesta la conformità.

La dichiarazione di conformità è disponibile su [www.hp.com/officeequipment](http://www.hp.com/officeequipment)

## Produttore

GO Europe GmbH  
Zum Kraftwerk 1  
D-45527 Hattingen  
Germania

## NL Lamineerapparaat

### Gebruiksaanwijzing lezen



Lees de gebruiksaanwijzing aandachtig door en volg de instructies op bij de

bediening van uw lamineerapparaat. Bewaar de gebruiksaanwijzing voor toekomstig gebruik.

Een gedetailleerde gebruiksaanwijzing met verdere informatie, zoals technische gegevens, vindt u op internet op het volgende adres:

[www.hp.com/officeequipment](http://www.hp.com/officeequipment)

### Beoogd gebruik

Het lamineerapparaat is geschikt voor het warm lamineren met warmlamineerfolie en het koud lamineren met koudlamineerfolie met een dikte van 75 - 125 micrometer. De totale dikte van de te lamineren documenten (foto's, afbeeldingen, karton, papier enz.) mag maximaal 0,5 mm bedragen.

Het lamineerapparaat is alleen geschikt voor privégebruik binnenshuis. Ongeoorloofde wijzigingen of aanpassingen zijn niet toegestaan. Open het lamineerapparaat in geen geval zelf en probeer het niet zelf te repareren. Laat reparaties altijd uitvoeren door gekwalificeerd personeel.

Elk ander gebruik wordt beschouwd als oneigenlijk. Ongeoorloofde wijzigingen of aanpassingen zijn niet toegestaan en leiden tot verlies van de garantie.

### Veiligheidsinstructies in acht nemen

Lees en volg de waarschuwingen op om uzelf en het milieu te beschermen.



#### Waarschuwing!

Gevaar voor letsel door een elektrische schok. Onjuiste behandeling

van uw lamineerapparaat kan een elektrische schok veroorzaken. Zorg ervoor dat het lamineerapparaat zich in de buurt van een gemakkelijk toegankelijk stopcontact bevindt, zodat het lamineerapparaat snel van het stroomnet kan worden losgekoppeld in geval van nood.

Raak het lamineerapparaat nooit aan met natte handen. Vermijd elk contact met water.

Trek altijd de stroomstekker uit het stopcontact als het apparaat niet wordt gebruikt. Gebruik alleen het meegeleverde netsnoer.



#### Waarschuwing!

Gevaar voor verstikking door kleine onderdelen, verpakkingsmaterialen of beschermende folie. Kinderen kunnen kleine onderdelen, verpakkingsmaterialen of beschermende folie inslikken. Houd kinderen uit de buurt van uw lamineerapparaat en van de verpakking ervan.



#### Waarschuwing!

Gevaar voor letsel door het invoermechanisme. Losse voorwerpen kunnen in de

invoersleuf klem komen te zitten en letsel veroorzaken. Houd uw vingers, haar, sjaal, stropdas, sieraden enz. van de invoersleuf weg.



#### Waarschuwing!

Struikelgevaar door een verkeerd gelegd netsnoer. Leg het netsnoer zo neer dat niemand erover kan struikelen. Zorg ervoor dat er geen schade kan ontstaan aan de stekker en het netsnoer.



#### Waarschuwing!

Gevaar door schadelijke dampen. Tijdens het lamineren kunnen schadelijke dampen ontstaan. Zorg tijdens het lamineren altijd voor goede ventilatie, bijvoorbeeld door het raam te openen.



#### Voorzichtig!

Gevaar voor brandletsel door heet oppervlak van het apparaat. Tijdens het lamineren wordt het oppervlak van het apparaat heet. Het oppervlak van het apparaat tijdens het gebruik niet aanraken. Wacht na het gebruik enkele minuten tot het lamineerapparaat is afgekoeld, voordat u het oppervlak van het lamineerapparaat aanraakt.



#### Voorzichtig!

Gevaar voor brandletsel door hete lamineerfolie. De lamineerfolie die eruit komt is onmiddellijk na het lamineren zeer heet. Pak de eruit komende lamineerfolie alleen aan het afgekoelde uiteinde van de lamineerfolie vast.



#### Voorzichtig!

Gevaar voor brandletsel lamineerresten. Na het reinigen voert het eruit komende papier zeer hete lamineerresten mee. Pak het eruit komende papier alleen aan het afgekoelde uiteinde vast.



#### Belangrijk!

Schade aan eigendommen mogelijk. Uitwendige invloeden zoals rook, stof, schokken, chemicaliën, vocht, hitte of direct zonlicht vermijden. Gebruik het lamineerapparaat alleen binnenshuis en binnen de toelaatbare omgevingsomstandigheden zoals vermeld in de Technische gegevens.

Het lamineerapparaat mag worden gebruikt door kinderen vanaf een leeftijd van 8 jaar en door personen met verminderde lichamelijke, zintuiglijke of verstandelijke vermogens of een tekort aan ervaring en/of kennis, als zij onder toezicht werken of onderricht zijn over het veilige gebruik van het lamineerapparaat en de hieruit resulterende gevaren begrepen hebben. Kinderen niet met het lamineerapparaat laten spelen. Reiniging en onderhoud door de gebruiker mogen niet worden uitgevoerd door kinderen zonder toezicht.



Gebruik het product alleen binnenshuis.



Het symbool geeft aan dat het ontwerp van het product overeenstemt met beschermingsklasse II (dubbele isolatie). Een veiligheidsaansluiting op de elektrische aarding (massa) is niet vereist.



Het zegel „Geteste veiligheid“ (GS-keurmerk) certificeert dat het product voldoet aan de eisen van de Duitse wet op de productveiligheid (ProdSG). Het GS-keurmerk geeft aan dat de veiligheid en gezondheid van de gebruiker niet in gevaar komen als het product wordt gebruikt zoals bedoeld en bij te verwachten verkeerd gebruik. Dit is een vrijwillig veiligheidskeurmerk dat door een geschikt testinstituut is afgegeven.

### Inhoud van de verpakking controleren

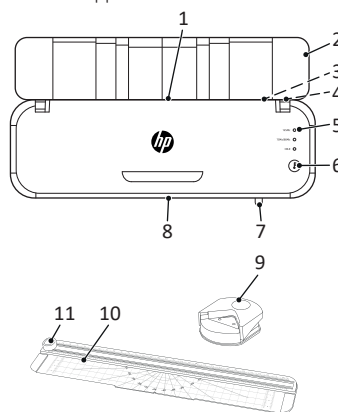
Controleer de inhoud van de verpakking van uw lamineerapparaat, voordat u uw lamineerapparaat in gebruik neemt.

Als er iets ontbreekt of beschadigd is, neemt u het lamineerapparaat in geen geval in gebruik. Neem contact op met ons service center.

- 1 lamineerapparaat OneLam 400 A4 of OneLam 400 A3
- Gebruiksaanwijzing
- 1 netsnoer
- 1 snijlijnaal
- 1 hoekafronder
- 15 lamineerfolies (3 × A4, 4 × A5, 4 × A6, 4 × visitekaartjesformaat)

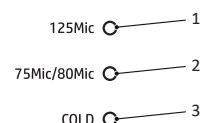
### Uw lamineerapparaat in detail

De volgende afbeelding toont het lamineerapparaat in detail.



1	Invoerszijde (achterkant)
2	Foliedrager (deksel)
3	Voedingsaansluiting
4	Stroomschakelaar
5	Status-leds
6	Knop Gebruiksmodi
7	Hendel ABS-rolontgrendeling
8	Uitvoerszijde (voorkant)
9	Hoekafronder

10	Snijlijnaal
11	Snijkop



1	Status-led foliedikte 125 micrometer
2	Status-led foliedikte 75/80 micrometer
3	Status-led Koud lamineren
4	Knop Gebruiksmodi

### Lamineerapparaat plaatsen en in gebruik nemen

Het volgende gedeelte helpt u bij de ingebruikname van het lamineerapparaat.

- 1 Plaats het lamineerapparaat stabiel op een vlakke, horizontale ondergrond en in de buurt van een gemakkelijk toegankelijk stopcontact.
- 2 Zet de stroomschakelaar in de stand **OFF**.
- 3 Gebruik alleen het meegeleverde netsnoer.
- 3 Steek het netsnoer in de voedingsaansluiting van het lamineerapparaat.
- 4 Steek de stekker in een stopcontact.
- 5 Zet de stroomschakelaar in de stand **ON**.
  - ➔ De transportrollen draaien.
  - ➔ De status-led 'COLD' brandt **GROEN**
- 6 Klap de foliedrager (deksel) uit.
  - ➔ U hebt uw lamineerapparaat in gebruik genomen.

### Voordat u begint

De volgende instructies helpen u om ervoor te zorgen dat het lamineerapparaat altijd werkt zoals u verwacht.

### Opmerkingen over het materiaal

- Lamineer geen metalen, natte of oneffen materialen.
- Het te lamineren materiaal mag inclusief de lamineerfolie niet dikker dan 0,5 mm zijn.

### Opmerkingen over de lamineerfolie

- Gebruik alleen foliesoorten die bedoeld zijn om te lamineren. Andere foliesoorten zoals transparante folies zijn niet geschikt

om te lamineren.

- Gebruik voor de gebruiksmodus 'Warm lamineren' alleen warmlamineerfolie.
- Gebruik voor de gebruiksmodus 'Koud lamineren' alleen koudlamineerfolie.

### Opmerkingen over het laminatieproces

- Voer geen lamineerfolie zonder inhoud in de invoerzijde (achterkant) van het lamineerapparaat in.
- Voer de lamineerfolie niet aan één zijde in de invoerzijde (achterkant) van het lamineerapparaat in.
- Voer de lamineerfolie altijd met de gesloten zijde naar voren - in het midden en recht - aan de invoerzijde (achterkant) van het gebruiksklare lamineerapparaat in.

### Lamineerapparaat bedienen

Het volgende gedeelte beschrijft hoe u warm en koud kunt lamineren.

Als u het lamineerapparaat gedurende 30 minuten niet gebruikt, schakelt het lamineerapparaat naar de stand-bymodus. Druk op de knop 'Gebruiksmodi' om het apparaat gebruiksklaar te maken.

**1** Druk meerdere keren op de knop 'Gebruiksmodi' tot u de gewenste laminierwijze hebt geselecteerd.  
**Warm lamineren:** u kunt kiezen tussen '125Mic' of '75Mic/80Mic'.  
**Koud lamineren:** selecteer 'Cold' om koud lamineren te activeren.

- Een status-led (125Mic | 75Mic/80Mic) knippert **GROEN** en de opwarmingsfase begint of de status-led (Cold) brandt continu **GROEN** en het lamineerapparaat is klaar voor gebruik.

**Warm lamineren:** na de opwarmingsfase brandt een status-led continu **GROEN** en het lamineerapparaat is klaar voor gebruik.

**Koud lamineren:** als het lamineerapparaat van tevoren in de gebruiksmodus 'Warm lamineren' werd gebruikt, moet het lamineerapparaat ca. 30 minuten afkoelen voordat het klaar is voor gebruik.



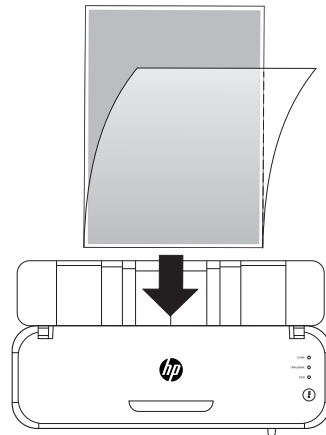
#### Voorzichtig!

Gevaar voor brandletsel door heet oppervlak van het apparaat.

Het lamineerapparaat warmt op tijdens het warm lamineren. Raak het oppervlak van het apparaat niet aan tijdens het gebruik.

**2** Leg het te lamineren materiaal in de lamineerfolie. Voor het beste resultaat houdt u afstand van de omringende rand van 3 mm tot 5 mm aan.

**3** Voer de voorbereide lamineerfolie aan de invoerzijde (achterkant) van het gebruiksklare lamineerapparaat in.



- De lamineerfolie wordt ingetrokken en aan de uitvoerzijde (voorkant) van het lamineerapparaat uitgevoerd.



#### Voorzichtig!

Gevaar voor brandletsel door hete lamineerfolie.

De lamineerfolie die eruit komt is onmiddellijk na het lamineren zeer heet. Pak de eruit komende lamineerfolie alleen aan het afgekoelde uiteinde van de lamineerfolie vast.

**4** Verwijder de lamineerfolie uit het apparaat.

**5** Zet de stroomschakelaar in de stand **OFF**.

- U hebt het laminatieproces voltooid.



#### Voorzichtig!

Gevaar voor brandletsel door heet oppervlak van het apparaat.

Wacht na het uitschakelen enkele minuten tot het lamineerapparaat is afgekoeld voordat u het oppervlak van het lamineerapparaat aanraakt.

### Gebruik van het lamineerapparaat beëindigen

Schakel het lamineerapparaat uit wanneer u stopt met het gebruik van het lamineerapparaat.

**1** Zet de stroomschakelaar in de stand **OFF**.

**2** Trek de stekker uit het stopcontact.

**3** Trek het netsnoer uit de voedingsaansluiting.

**4** Klap de foliedrager (deksel) in.

- U bent klaar met het gebruik van het lamineerapparaat.

### Andere hoofdstukken

Informatie over de volgende hoofdstukken vindt u op internet op het volgende adres:

[www.hp.com/officeequipment](http://www.hp.com/officeequipment)

- Gebruiksmodi van het lamineerapparaat
- Snijlijnaal en hoekafronder gebruiken
- Als er iets niet werkt
- Onderhoud en verzorging,
- Instructies voor opslag

### Technische gegevens

Stroomvoorziening
220-240V~, 50/60Hz, 1.74A, 400W
Max. omgevingstemperatuur
25°C

### Verwijdering



Het symbool hiernaast betekent dat oude elektrische en elektronische apparaten

op grond van wettelijke bepalingen gescheiden van het huishoudelijk afval moeten worden afgevoerd. Breng uw apparaat naar het inzamelpunt van uw gemeentelijke afvalverwijderingsdienst.



Let op de marking van de verpakkingsmaterialen tijdens het scheiden van afval, deze zijn gemarkeerd met afkortingen (b) en nummers (a) met de volgende betekenis: 1-7: kunststoffen / 20-22: papier en karton / 80-98: composietmaterialen.



Voer verpakkingsmaterialen in overeenstemming met de plaatselijke regelgeving af.



De verpakking bestaat uit milieuvriendelijke materialen, die kunnen worden ingeleverd bij de plaatselijke inzamelpunten. Informeer bij uw gemeente naar de mogelijkheden voor correcte verwijdering.



Het apparaat en het verpakkingsmateriaal zijn recyclebaar; verwijder ze apart voor een betere afvalverwerking. Het Triman-logo is alleen van toepassing op Frankrijk.



Het apparaat en het verpakkingsmateriaal zijn recyclebaar; verwijder ze apart voor een betere afvalverwerking. Informeer bij uw gemeente naar de mogelijkheden voor correcte verwijdering. Let op de volgende marking van het verpakkingsmateriaal: (a) nummers, (b) afkortingen en (c) materiaal met de volgende betekenis: 1-7: kunststoffen / 20-22: papier en karton / 80-98: composietmaterialen, en (d) type verpakking. Het logo is alleen van toepassing op Italië.

### Vragen en service

Geachte klant,  
het verheugt ons dat u voor dit apparaat hebt gekozen.  
Geef het apparaat in geval van een defect met de kassabon en de originele verpakking terug in de zaak, waar u het gekocht heeft.

Meer informatie vindt u ook in het gedeelte Contact & Service op onze website [www.hp.com/officeequipment](http://www.hp.com/officeequipment).

### Verklaring van overeenstemming



De CE-markering op het apparaat bevestigt de overeenstemming.



Het UKCA-keurmerk op het apparaat bevestigt de overeenstemming.

De verklaring van overeenstemming vindt u op [www.hp.com/officeequipment](http://www.hp.com/officeequipment)

### Fabrikant

GO Europe GmbH  
Zum Kraftwerk 1  
D-45527 Hattingen  
Duitsland

## NO Lamineringsapparat

### Les bruksanvisningen



Les grundig gjennom bruksanvisningen og følg instruksjonene ved

håndtering av ditt lamineringsapparat. Oppbevar bruksanvisningen for senere bruk.

Du finner en omfattende bruksanvisning med flere spesifikasjoner, f.eks. tekniske data, på internett under følgende adresse:

[www.hp.com/officeequipment](http://www.hp.com/officeequipment)

### Tiltenkt bruk

Lamineringsapparatet er egnet for varmlaminering med varmlamineringsfolier og kaldlaminering med kaldlamineringsfolier i en lamineringsfolietykkelse på 75 - 125 micron. Totaltykkelsen til dokumentene som skal lamineres (foto, bilder, kartong, papir osv.) skal maksimalt ligge på 0,5 mm.

Lamineringsapparatet er utelukket egnet for privat bruk i lukkede rom. Egenmektige forandringer eller ombygginger er ikke tillatt. Åpne ikke under noen omstendighet lamineringsapparatet selv, og gjennomfør ikke noen forsøk på å reparere det selv. La kun kvalifisert fagpersonale gjennomføre reparasjoner.

All annen bruk ansees som ikke tiltenkt bruk. Egenmektige forandringer eller ombygginger er ikke tillatt, og fører til tap av garanti.

### Følg sikkerhets henvisninger

Les og følg advarsler, for å beskytte deg selv og miljøet.



#### Advarsel!

Fare for personskader ved strømslutt. Feil håndtering av lamineringsapparatet kan føre til strømslutt. Pass på at lamineringsapparatet blir satt opp i nærheten av en lett tilgjengelig stikkontakt, slik at lamineringsapparatet i nødstilfeller raskt kan kobles fra strømmettet.

Grip ikke lamineringsapparatet med våte hender. Unngå all kontakt med vann. Trekk alltid ut støpslet når apparatet ikke er i bruk. Bruk kun den medfølgende nettkabelen.



#### Advarsel!

Kvelningsfare ved små deler, emballasjemateriale eller beskyttelsesfolie. Barn kan spise små deler, emballasjemateriale eller beskyttelsesfolie. Hold barn unna lamineringsapparatet og dets innpakning.



#### Advarsel!

Fare for personskader fra inntreksmekanismen. Løse gjenstander kan bli fanget i inntrekket og føre til personskader. Hold fingre, hår, sjal, slips, smykker o.l. unna inntrekket.



#### Advarsel!

Snublefare ved feil lagt nettkabel. Legg nettkabelen slik at ingen kan snuble i den. Pass på at det ikke kan oppstå noen skader på støpslet og nettkabelen.



#### Advarsel!

Fare i forbindelse med helseskadelige damper. Ved laminering kan det oppstå helseskadelige damper. Ved laminering, sørg alltid for god ventilasjon, ved å for eksempel åpne et vindu.



#### Forsiktig!

Fare for forbrenning på grunn av varme apparatoverflater. Apparatoverflatene varmes opp under laminering. Ikke berør apparatoverflatene under drift. Vent noen minutter etter drift, til lamineringsapparatet er blitt avkjølt, før du berører apparatoverflaten.



#### Forsiktig!

Fare for forbrenning på grunn av varm lamineringsfolie. Lamineringsfolien som kommer ut, er svært varm umiddelbart etter lamineringen. Ta kun ut lamineringsfolien i den avkjølte enden av lamineringsfolien.



#### Forsiktig!

Fare for forbrenning på grunn av varme lamineringsrester. Etter rengjøringen fører papiret som kommer ut med seg svært varme lamineringsrester. Ta kun ut det papiret som kommer ut i den avkjølte enden.



#### Viktig!

Materielle skader er mulig. Unngå miljøpåvirkninger som f.eks. røyk, støv, vibrasjoner, kjemikalier, fuktighet varme eller direkte solinnstråling. Bruk lamineringsapparatet kun i lukkede rom og innenfor de tillatte omgivelsesbetingelser, angitt i **Tekniske data**.

Lamineringsapparatet kan brukes av barn fra åtte år og av personer med begrensede fysiske, sensoriske eller mentale evner eller mangel på erfaring og/eller kunnskap, hvis de blir overvåket eller har fått instruksjoner, og de har mottatt instruksjoner om hvordan man bruker apparatet på en sikker måte, og forstår de resulterende farene.

La ikke barn leke med lamineringsapparatet. Rengjøring og brukervedlikehold skal ikke gjennomføres av barn uten overvåkning.



Bruk kun produktet innendørs.



Symbolet angir at produktets konstruksjon tilsvarer beskyttelsesklasse II (dobbel isolering). En sikkerhetstilkobling til den elektriske jordingen (masse) er ikke nødvendig.



Seglet „Geprüfte Sicherheit“ (GS-merket) sertifiserer at produktet oppfyller kravene i den tyske produktsikkerhetsloven (ProdSG). GS-merket indikerer at brukerens sikkerhet og helse ikke er i fare når produktet brukes som tiltenkt, og ved forutsigbar feil bruk. Dette er et frivillig sikkerhetsmerke som er utstedt av et egnet testinstitutt.

### Kontroller innholdet av pakken

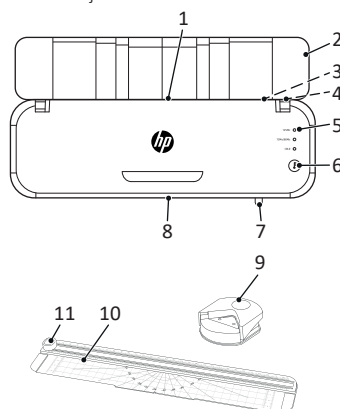
Kontroller innholdet av pakken med ditt lamineringsapparat, før du tar i bruk lamineringsapparatet.

Hvis noe mangler eller er skadet, ta ikke lamineringsapparatet i drift. Henvend deg til vår service.

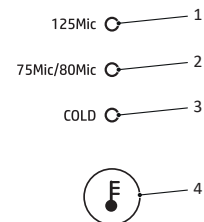
- 1 Lamineringsapparat OneLam 400 A4 eller OneLam 400 A3
- Bruksanvisning
- 1 strømkabel
- 1 skjærelinjal
- 1 hjørneavrunder
- 15 lamineringsfolier (3 × A4, 4 × A5, 4 × A6, 4 × visittkortstørrelse)

### Ditt lamineringsapparat i detalj

Dette bildet viser ditt lamineringsapparat i detalj.



1	Innmatingsside (bakside)
2	Folieholder (deksel)
3	Tilkoblingskontakt for nettkabel
4	Nettbryter
5	Statuslysdioder
6	Knapp driftsmoduser
7	Spak ABS-rulleutløser
8	Utmatingsside (forside)
9	Hjørneavrunder
10	Skjærelinjal
11	Skjærehode



1	Statuslysdioder folietykkelse 125 micron
2	Statuslysdioder folietykkelse 75/80 micron
3	Statuslysdioder kaldlaminering
4	Knapp driftsmoduser

### Sette opp lamineringsapparatet og sette det i drift

Følgende avsnitt er til støtte ved igangkjøring av lamineringsapparatet.

- 1 Sett opp lamineringsapparatet stabilt på en plan, vannrett overflate og i nærheten av en lett tilgjengelig stikkontakt.
- 2 Skyv nettbryteren til posisjon **OFF**.  
 Bruk kun den medfølgende nettkabelen.
- 3 Sett nettkabelen inn i tilkoblingskontakten til lamineringsapparatet.
- 4 Sett netstøpslet i en stikkontakt.
- 5 Skyv nettbryteren til posisjon **ON**.  
→ Transportvalsene dreier.  
→ Statuslysdioden "COLD" lyser **GRØNT**
- 6 Klapp ut folieholderen (deksel).  
→ Du har tatt i bruk ditt lamineringsapparat.

### Før du starter

Følgende instruksjoner hjelper deg slik at lamineringsapparatet alltid fungerer som du forventer.

### Merknader om materiale

- Laminer ikke metaller, våte eller ujevne materialer.
- Materialet som skal lamineres skal inklusive lamineringsfolien, ikke være tykkere enn 0,5 mm.

### Merknader om lamineringsfolie

- Bruk kun folietyper som er beregnet brukt til laminering. Andre folietyper som for eksempel transparenter, er ikke egnet for laminering.
- For driftsmodusen "Varmlaminering", bruk kun varmlamineringsfolier.
- For driftsmodusen "Kaldlaminering", bruk kun kaldlamineringsfolier.



## Merknader for lamineringsprosessen

- Før ikke inn noen lamineringsfolie uten innhold i innmatings-siden (baksiden) til lamineringsapparatet.
- Før ikke inn lamineringsfolien ensidig i innmatings-siden (baksiden) til lamineringsapparatet.
- Før alltid inn lamineringsfolien med den lukkede siden først - midt i og rett inn - på innmatings-siden (baksiden) til det driftsklare lamineringsapparatet.

## Betjene lamineringsapparatet

Det følgende avsnittet beskriver hvordan du kan varmlaminere og kaldlaminere.

● Hvis du ikke bruker lamineringsapparatet på 30 minutter, går lamineringsapparatet i standby-modus. Trykk på knappen "Driftsmoduser" for å gjøre apparatet klart til drift.

**1** Trykk flere ganger på knappen "Driftsmoduser", til ønsket lamineringstype er valgt.

**Varmlaminering:** Man kan velge mellom "125Mic" eller "75Mic/80Mic".

**Kaldlaminering:** Ved å velge "Cold" er kaldlaminering aktivert.

- En statuslysdioder (125Mic || 75Mic/80Mic) blinker **GRØNT** og oppvarmingsfasen starter, eller statuslysdioden (Cold) lyser konstant **GRØNT** og lamineringsapparatet er klart til drift.

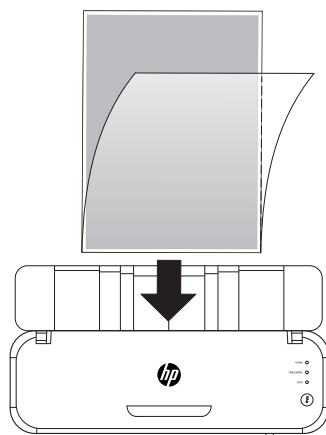
● **Varmaminering:** Etter oppvarmingsfasen lyser en statuslysdioder konstant **GRØNT** og lamineringsapparatet er driftsklart.

**Kaldlaminering:** Hvis lamineringsapparatet tidligere er brukt i driftsmodusen "Varmlaminering", må lamineringsapparatet kjøles ned i ca. 30 minutter, før det er driftsklart.

**Forsiktig!** Fare for forbrenning på grunn av varme apparatoverflater. Lamineringsapparatet varmes opp ved varmlaminering. Ikke berør apparatoverflatene under drift.

**2** Legg materialet som skal lamineres inn i lamineringsfolien. For et optimalt resultat, hold en avstand på 3 mm til 5 mm til ytterkanten.

**3** Før den forberedte lamineringsfolien inn på innmatings-siden (bakside) til det driftsklare lamineringsapparatet.



- Lamineringsfolien blir trukket inn og kommer ut på utmatings-siden (forside) til lamineringsapparatet.



### Forsiktig!

Fare for forbrenning på grunn av varm lamineringsfolie.

Lamineringsfolien som kommer ut, er svært varm umiddelbart etter lamineringen. Ta kun ut lamineringsfolien som kommer ut i den avkjølte enden av lamineringsfolien.

**4** Ta lamineringsfolien ut av apparatet.

**5** Skyv nettbryteren til posisjon **OFF**.

- Du er ferdig med lamineringen.



### Forsiktig!

Fare for forbrenning på grunn av varme apparatoverflater.

Vent noen minutter etter utkobling, til lamineringsapparatet er blitt avkjølt, før du berører apparatoverflaten.

## Avslutt driften av lamineringsapparatet

Slå av lamineringsapparatet, når du avslutter driften av lamineringsapparatet.

**1** Skyv nettbryteren til posisjon **OFF**.

**2** Trekk støpslet ut av stikkkontakten.

**3** Trekk nettkabelen ut av nettkabelkontakten.

**4** Klapp inn folieholderen (deksel).

- Du har avsluttet driften av lamineringsapparatet.

## Ytterligere kapitler

● Informasjon om de følgende kapitlene finner du på Internett på følgende adresse:

[www.hp.com/officeequipment](http://www.hp.com/officeequipment)

- Driftsmoduser til lamineringsapparatet
- Bruke skjærelinjal og hjørneavrunder
- Hvis noe ikke fungerer
- Vedlikehold og stell
- Informasjon om lagring

## Tekniske data

Strømforsyning
220-240V~, 50/60Hz, 1.74A, 400W
Maks. omgivelsestemperatur
25°C

## Avfallshåndtering



Symbolet under betyr at brukte elektriske og elektroniske apparater, på grunn av lovbestemmelser, ikke skal kastes som husholdningsavfall. Kasser apparatet ved oppsamlingsstedet til din kommunale renovasjonsordning.



Følg merkingen på emballasjematerialet når du sorterer avfall, det er merket med forkortelser (b) og tall (a) med følgende betydning: 1-7: plast / 20-22: papir og papp / 80-98: komposittmaterialer.



Kasser emballasjemateriale i henhold til lokale forskrifter.



Emballasjen er laget av miljøvennlige materialer som du kan kaste ved ditt lokale gjenvinnings-senter.

Spør din kommune om mulighetene for korrekt avfallshåndtering.



Enheten og emballasjematerialet er resirkulerbart. Kasser dem separat for bedre avfallshåndtering. Triman-loven gjelder kun for Frankrike.



**lo Riciclo!** Enheten og emballasjematerialet er resirkulerbart. Kasser dem separat for bedre avfallshåndtering. Spør din kommune om mulighetene

for korrekt avfallshåndtering. Følg merkingen av emballasjematerialet: (a) tall, (b) forkortelser og (c) materiale med følgende betydning: 1-7: plast / 20-22: papir og papp / 80-98: kompositter, så vel som (d) type emballasje. Logoene gjelder kun for Italia.

## Spørsmål og service

Kjære kunde,

takk for at du har valgt dette produktet.

Hvis det ikke fungerer slik du har forventet, eller er defekt, henvend deg til forhandleren som du har kjøpt produktet fra.

Mer informasjon finner du også i området Kontakt og service på vår nettside [www.hp.com/officeequipment](http://www.hp.com/officeequipment).

## Samsvarserklæring



CE-merket på apparatet bekrefter samsvar.



UKCA-merkingen på apparatet bekrefter samsvar. Du finner samsvarserklæringen under [www.hp.com/officeequipment](http://www.hp.com/officeequipment)

## Produsent

GO Europe GmbH  
Zum Kraftwerk 1  
D-45527 Hattingen  
Tyskland

## PL Laminator

### Zapoznanie się z instrukcją obsługi



Należy dokładnie zapoznać się z instrukcją obsługi i przestrzegać wskazówek

podczas użytkowania laminatora. Instrukcję obsługi przechowywać do późniejszego zastosowania. Szczegółowa instrukcja obsługi wraz z dalszymi informacjami, przykładowo parametrami technicznymi, została opublikowana w Internecie pod adresem:

[www.hp.com/officeequipment](http://www.hp.com/officeequipment)

### Zastosowanie zgodne z przeznaczeniem

Laminator nadaje się do procesu laminowania na gorąco za pomocą folii do laminowania na gorąco i do procesu laminowania na zimno za pomocą folii do laminowania na zimno do grubości folii do laminowania wynoszącej 75 - 125 mikrometrów. Maksymalna grubość laminowanych dokumentów (fotografie, obrazy, kartony, papier itd.) nie może przekroczyć 0,5 mm.

Laminator jest przystosowany wyłącznie do użytku prywatnego w zamkniętych pomieszczeniach. Zabrania się dokonywania samowolnych modyfikacji lub przebudowy urządzenia.

W żadnym wypadku nie otwierać korpusu laminatora w zakresie własnym i nie przeprowadzać własnych eksperymentów naprawczych. Wykonywanie napraw należy zlecać jedynie wykwalifikowanemu personelowi specjalistycznemu.

Każde inne zastosowanie uważane jest za niezgodne z przeznaczeniem. Samowolne zmiany i przebudowy nie są dopuszczalne i doprowadzają do utraty gwarancji.

### Przestrzeżenie wskazówek dotyczących bezpieczeństwa

Należy zapoznać się i przestrzegać wskazówek ostrzegawczych, w celu zagwarantowania własnego bezpieczeństwa i bezpieczeństwa otoczenia.



#### Ostrzeżenie!

Niebezpieczeństwo doznania obrażeń ciała w wyniku porażenia prądem. Błędne

użytkowanie laminatora może być przyczyną porażenia prądem. Zwrócić uwagę na fakt, aby laminator został ustawiony w pobliżu wolno dostępnego gniazdka wtyczkowego, aby można było go w przypadku konieczności szybko odłączyć od sieci elektrycznej. Nigdy nie chwytaj laminatora mokrymi rękoma. Unikać wszelkich kontaktów z wodą.

Jeżeli urządzenie to nie będzie używane, wtedy należy zawsze odłączyć wtyczkę od napięcia elektrycznego. Stosować wyłącznie kabel sieciowy, który jest elementem dostawy.



#### Ostrzeżenie!

Niebezpieczeństwo uduszenia się przez elementy drobne, materiały opakunkowe lub folie ochronne. Dzieci mogą połknąć drobne elementy, materiały opakowania i folie ochronne. Odsunąć dzieci od laminatora i jego opakowania.



#### Ostrzeżenie!

Niebezpieczeństwo doznania obrażeń ciała w wyniku działania mechanizmu wciągania. Luźne przedmioty mogą zaplątać się w podajniku i spowodować skaleczenia. Trzymać palce, włosy, szale, krawaty, biżuterię itp. poza zasięgiem podajnika.



#### Ostrzeżenie!

Niebezpieczeństwo potknięcia się przez nieprawidłowo umieszczone kable sieciowe. Kable sieciowe urządzenia umieścić w taki sposób, aby nie mogło dojść do potknięcia się o nie. Uważać, aby nie doszło do uszkodzeń wtyczki i kabla sieciowego.



#### Ostrzeżenie!

Niebezpieczeństwo w wyniku oparów szkodliwych dla zdrowia. Podczas laminowania mogą powstawać opary, które są szkodliwe dla zdrowia. Podczas laminowania zapewnić zawsze dobrą wentylację otwierając okno.



#### Ostrożnie!

Niebezpieczeństwo doznania oparzeń w wyniku gorących powierzchni.

Powierzchnia urządzenia rozgrzewa się podczas procesu laminowania. Nie dotykać powierzchni urządzenia podczas eksploatacji. Przed dotknięciem powierzchni urządzenia po zakończeniu eksploatacji odczekać kilka minut do czasu schłodzenia laminatora.



#### Ostrożnie!

Niebezpieczeństwo doznania oparzeń w wyniku gorących folii do laminowania. Wyprowadzana folia do laminowania jest bardzo gorąca po procesie laminowania. Pobierać folię do laminowania chwytając ją jedynie na schłodzonym jej końcu.



#### Ostrożnie!

Niebezpieczeństwo doznania oparzeń w wyniku gorących pozostałości po laminowaniu. Wyprowadzany po procesie czyszczenia papier nosi z sobą bardzo gorące pozostałości po laminowaniu. Pobierać wyprowadzany papier chwytając jedynie po schłodzonej stronie.



#### Ważne!

Możliwość szkód materialnych. Unikać wpływów środowiska naturalnego typu dym, pył, wstrząsy, materiały chemiczne, wilgoć, wysoka temperatura i bezpośrednie oddziaływanie promieni słonecznych. Laminator użytkować jedynie w pomieszczeniach zamkniętych i w granicach dopuszczalnych warunków otoczenia, które zostały podane w **parametrach technicznych**.

Z laminatora mogą korzystać dzieci w wieku od ośmiu lat, osoby z ograniczonymi zdolnościami fizycznymi, sensorycznymi lub mentalnymi lub niedysponujące doświadczeniem i/lub wiedzą, jeżeli są pod nadzorem lub zostały poinstruowane o bezpiecznym korzystaniu z laminatora i rozumieją niebezpieczeństwa mogące wyniknąć wskutek użytkowania.

Dzieciom nie wolno bawić się laminatorem. Czyszczenia i konserwacji nie wolno przeprowadzać dzieciom bez nadzoru.



Produkt należy stosować jedynie w pomieszczeniach wewnętrznych.



Symbol ten wskazuje na to, że rodzaj konstrukcji produktu odpowiada klasie zabezpieczenia II (podwójna izolacja). Przyłączy zabezpieczające do elektrycznego uzziemienia (uziemienie) nie jest konieczne.



Symbol «Geprüfte Sicherheit/Sprawdzone bezpieczeństwo» (symbol GS) poświadczają, że produkt ten spełnia wymogi niemieckiej ustawy dot. bezpiecznej eksploatacji produktów (ProdSG). Symbol GS wskazuje na to, iż w przypadku zastosowania zgodnego z przeznaczeniem i przewidywanego nieprawidłowego zastosowania oznakowanego produktu bezpieczeństwo i zdrowie użytkownika nie są zagrożone. Jest to dobrowolne oznakowanie bezpieczeństwa, wydawane przez odpowiednie instytuty kontrolne.

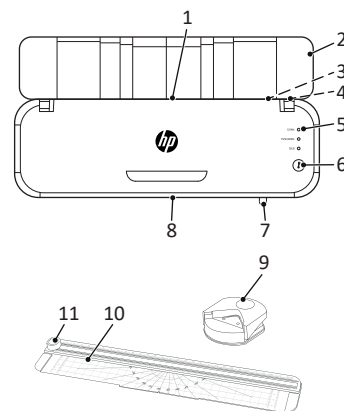
### Sprawdzenie zawartości opakowania

Sprawdzić zawartość opakowania laminatora przed jego uruchomieniem. W przypadku ewentualnych braków lub uszkodzeń proszę nie uruchamiać laminatora. Proszę zwrócić się do naszego działu serwisowego.

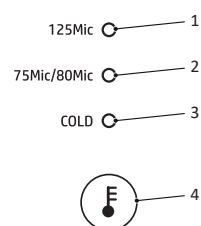
- 1 Laminator OneLam 400 A4 lub OneLam 400 A3
- 1 Instrukcja obsługi
- 1 kabel sieciowy
- 1 linijka do przycinania
- 1 zaokrąglacz rogów
- 15 folii do laminowania (3 × A4, 4 × A5, 4 × A6, 4 × wielkość wizytówek)

### Widok detaliczny laminatora

Poniższy rysunek przedstawia detaliczny wygląd laminatora.



1	strona do wprowadzania (strona tylna)
2	podpora folii (pokrywa)
3	gniazdko przyłączeniowe do kabla sieciowego
4	przełącznik sieciowy
5	diody LED statusu eksploatacyjnego
6	przycisk trybów eksploatacyjnych
7	dźwignia do zwolnienia rolek ABS
8	strona do wyprowadzania (strona przednia)
9	zaokrąglacz rogów
10	linijka do przycinania
11	głowica tnąca



1	dioda LED statusu eksploatacyjnego grubość folii 125 mikrometrów
2	dioda LED statusu eksploatacyjnego grubość folii 75/80 mikrometrów
3	dioda LED statusu eksploatacyjnego laminowanie na zimno
4	przycisk trybów eksploatacyjnych

### Ustawianie i uruchamianie laminatora

Poniższy rozdział wspiera w procesie uruchamiania laminatora.

- 1 Ustawić laminator stabilnie na równej, poziomej powierzchni i w pobliżu wolno dostępnego gniazdka wtyczkowego.
- 2 Przełączyć przełącznik sieciowy do pozycji **OFF**.
- 3 Stosować wyłącznie kabel sieciowy, który jest elementem dostawy.
- 3 Podłączyć kabel sieciowy do gniazdka wtyczkowego laminatora.

- 4 Podłączyć wtyczkę sieciową do gniazdka wtykowego.
- 5 Przełączyć przełącznik sieciowy do pozycji **ON**.
  - Obracają się wałki transportowe.
  - Dioda LED statusu eksploatacyjnego „COLD” pali się w kolorze **ZIELONYM**
- 6 Odchylić podporę folii (pokrywę).
  - Laminator został uruchomiony.

### Przed podjęciem działań

Poniższe wskazówki przyczyniają się do tego, aby laminator funkcjonował zawsze zgodnie z oczekiwaniami.

### Informacje dotyczące materiału

- Nie laminować materiałów z zawartością metalu, materiałów mokrych lub nierównych.
- Materiał do laminowania nie może być wraz z folią do laminowania grubszy niż 0,5 mm.

### Informacje dotyczące folii do laminowania

- Stosować jedynie rodzaje folii, które zostały przeznaczone do laminowania. Innego rodzaju folie, przykładowo folie przezroczyste, nie nadają się do zastosowania w laminatorze.
- W trybie eksploatacyjnym „Laminowanie na gorąco” stosować wyłącznie folie do laminowania na gorąco.
- W trybie eksploatacyjnym „Laminowanie na zimno” stosować wyłącznie folie do laminowania na zimno.

### Informacje dotyczące procesu laminowania

- Nie wprowadzać folii do laminowania bez zawartości do strony do wprowadzania (strony tylnej) laminatora.
- Nie wprowadzać folii do laminowania jednostronnie do strony do wprowadzania (strony tylnej) laminatora.
- Wprowadzać folię do laminowania zawsze stroną zamkniętą do przodu - w pozycji środkowej i nastawieniu prostym - po stronie do wprowadzania (stronie tylnej) gotowego do eksploatacji laminatora.

### Obsługa laminatora

Poniższy rozdział zawiera informacje dotyczące procesu laminowania na gorąco i na zimno.

W przypadku niestosowania laminatora przez okres 30 minut, laminator ten przełącza się do trybu gotowości eksploatacyjnej stand-by. Należy nacisnąć na przycisk „tryby eksploatacyjne”, aby przestawić urządzenie do trybu gotowości eksploatacyjnej.

- 1 Nacisnąć kilkakrotnie na przycisk „tryby eksploatacyjne” do momentu nastawienia wymaganego trybu eksploatacyjnego.
 

**Laminowanie na gorąco:** oferowany jest wybór „125Mic” lub „75Mic/80Mic”.

**Laminowanie na zimno:** po wyborze „Cold” zostają aktywowany proces laminowania na zimno.

- Pulsuje dioda LED statusu eksploatacyjnego (125Mic || 75Mic/80Mic) w kolorze **ZIELONYM** i zaczyna się faza rozgrzewania lub dioda LED statusu eksploatacyjnego (Cold) pali się trwale w kolorze **ZIELONYM** i laminator jest gotów do eksploatacji.

**Laminowanie na gorąco:** po fazie rozgrzewania dioda LED statusu eksploatacyjnego pali się trwale w kolorze **ZIELONYM** i laminator jest gotów do eksploatacji.

**Laminowanie na zimno:** jeżeli laminator został przed tym eksploatowany w trybie „laminowania na gorąco”, wtedy laminator musi ochłodzić się przez okres ok 30 minut, zanim będzie gotów do eksploatacji.



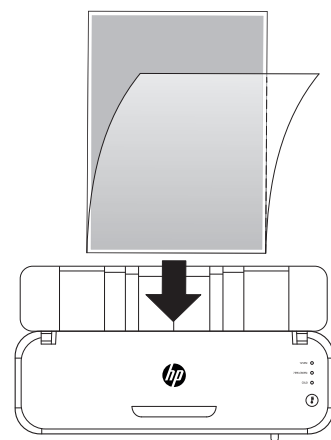
### Ostrożnie!

Niebezpieczeństwo doznania oparzeń w wyniku gorących powierzchni.

Laminator rozgrzewa się podczas procesu laminowania na gorąco. Nie dotykać powierzchni urządzenia podczas eksploatacji.

- 2 Wprowadzić materiał, który ma zostać laminowany, do folii do laminowania. Aby uzyskać optymalny wynik należy zachować odstęp do obiegającego brzegu na poziomie 3 mm do 5 mm.

- 3 Wprowadzić przygotowaną folię do laminowania na stronie do wprowadzania (stronie tylnej) gotowego do eksploatacji laminatora.



- Folia do laminowania zostaje wciągnięta i wydawana po stronie do wyprowadzania (stronie przedniej) laminatora.



### Ostrożnie!

Niebezpieczeństwo doznania oparzeń w wyniku gorących folii do laminowania.

Wyprowadzana folia do laminowania jest bardzo gorąca po procesie laminowania.

wania. Pobierać wyprowadzaną folię do laminowania chwytając ją jedynie na schłodzonym jej końcu.

- 4 Wyjąć folię do laminowania z urządzenia.
- 5 Przełączyć przełącznik sieciowy do pozycji **OFF**.
  - Proces laminowania został zakończony.



### Ostrożnie!

Niebezpieczeństwo doznania oparzeń w wyniku gorących powierzchni.

Przed dotykem powierzchni urządzenia po zakończeniu eksploatacji odczekać kilka minut do czasu schłodzenia laminatora.

### Zakończenie eksploatacji laminatora

Po zakończeniu eksploatacji laminatora należy go wyłączyć.

- 1 Przełączyć przełącznik sieciowy do pozycji **OFF**.
- 2 Odłączyć wtyczkę od gniazdka wtykowego.
- 3 Odłączyć kabel sieciowy od gniazda do przyłączenia sieciowego.
- 4 Odchylić podporę folii (pokrywę) z powrotem.
  - Została zakończona eksploatacja laminatora.

### Dalsze rozdziały

Informacje dotyczące poniższych rozdziałów zostały umieszczone w Internecie pod adresem:

[www.hp.com/officeequipment](http://www.hp.com/officeequipment)

- Tryby eksploatacyjne laminatora
- Zastosowanie linijki do przycinania i zaokrągłacza rogów
- Postępowanie w przypadku usterki
- Konserwacja i pielęgnacja
- Wskazówki dotyczące magazynowania

### Parametry techniczne

Zasilanie w prąd
220-240V~, 50/60Hz, 1.74A, 400W
Maks. temperatura otoczenia
25°C

### Utylizacja



Przedstawiony obok symbol oznacza, że zużyte urządzenia elektryczne i elektroniczne należy zgodnie z przepisami utylizować oddzielnie od odpadów z gospodarstw domowych. Utylizować urządzenie w miejscu zbiórki komunalnego przedsiębiorstwa do usuwania odpadów.



Przy segregacji materiału opakowania należy dostosować się do jego

oznakowania, które zostało opisane za pomocą skrótów (b) i numerów (a) o poniższym znaczeniu: 1-7: tworzywa sztuczne / 20-22: papier i tektura / 80-98: materiały kompozytowe.



Materiały opakowania należy usuwać zgodnie z przepisami lokalnymi.



Opakowanie składa się z materiałów przyjaznych dla środowiska, które można utylizować w miejscowych punktach recyklingu. Informacje dotyczące możliwości poprawnego usuwania odpadów dostępne są w administracji gminy.



Przyrząd i materiały opakowaniowe nadają się do recyklingu, należy usuwać je oddzielnie dla lepszego sortowania odpadów. Logo Triman obowiązuje tylko we Francji.



Przyrząd i materiały opakowaniowe nadają się do recyklingu, należy usuwać je oddzielnie dla lepszego sortowania odpadów.

Informacje dotyczące możliwości poprawnego usuwania odpadów dostępne są w administracji gminy. Proszę uwzględnić oznakowanie materiału opakowania: (a) numery, (b) skróty i (c) materiał o poniższym znaczeniu: 1-7: tworzywa sztuczne / 20-22: papier i tektura / 80-98: materiały kompozytowe, a także (d) rodzaj opakowania. Ten znak graficzny obowiązuje jedynie dla Włoch.

### Pytania i serwisy

Drogi Kliencie, decyzja zakupu właśnie tego urządzenia sprawiła nam szczególną radość.

W przypadku defektu prosimy o oddanie urządzenia w oryginalnym opakowaniu wraz z potwierdzeniem zakupu w tej placówce handlowej, w której dokonano zakupu.

Dalsze informacje zostały podane w polu Kontakt & Service na naszej stronie internetowej [www.hp.com/officeequipment](http://www.hp.com/officeequipment).

### Deklaracja zgodności



Znak CE na urządzeniu potwierdza zgodność.



Oznakowanie UKCA znajdujące się na urządzeniu potwierdza zgodność.

Deklaracja zgodności jest dostępna pod adresem [www.hp.com/officeequipment](http://www.hp.com/officeequipment).

### Producent

GO Europe GmbH  
Zum Kraftwerk 1  
D-45527 Hattingen  
Niemcy



## PT Máquina de plastificação

### Leia o manual de instruções



Leia atentamente o manual de instruções e tenha-o em consideração ao manusear a sua máquina de plastificação. Guarde o manual de instruções para uma consulta posterior.

Pode encontrar na Internet um extenso manual de instruções com mais indicações, como p.ex. os dados técnicos, no seguinte endereço:

[www.hp.com/officeequipment](http://www.hp.com/officeequipment)

### Utilização conforme a finalidade

A máquina de plastificação é apropriada para plastificar a quente com películas de plastificar a quente e para plastificar a frio com películas de plastificar a frio com uma espessura de 75 - 125 microns. A espessura total dos documentos a serem plastificados (fotos, imagens, cartão, papel, etc.) deve ser de, no máximo, 0,5 mm.

A máquina de plastificação destina-se exclusivamente para uso privado em recintos fechados. Não são permitidas alterações ou remodelações por conta própria. Não abra jamais a máquina de plastificação e não efetue tentativas de reparação próprias. Deixe apenas pessoal qualificado realizar as reparações. Qualquer utilização diferente conta como não corrente. Não são permitidas alterações ou remodelações por conta própria que levam a cessação da garantia.

### Observar os avisos de segurança

Leia e tenha em conta as advertências a proteger-se e a proteger o meio ambiente.



#### Advertência!

Risco de ferimento por eletrocussão. O manuseio errado da sua máquina de

plastificação pode causar um choque elétrico. Tenha em atenção de montar a máquina de plastificação perto de uma tomada de fácil acesso para que a sua máquina de plastificação pode ser desconectada rapidamente da rede elétrica em caso de uma emergência. Nunca agarrar a sua máquina de plastificação com as mãos molhadas. Evite qualquer contacto com água.

Desligar sempre a ficha de rede ao não utilizar o aparelho. Utilizar exclusivamente o cabo elétrico fornecido.



#### Advertência!

Perigo de asfixia através de pequenas peças, do material de embalagem e películas de proteção. As crianças podem

ingerir pequenas peças, materiais de embalagem ou películas de proteção. Mantenha as crianças afastadas da máquina de plastificação e das suas embalagens.



#### Advertência!

Risco de lesão através do mecanismo de alimentação. Objetos soltos podem

ficar presos no lado de entrada e causar lesões. Mantenha os dedos, o cabelo, os cachecóis, as gravatas, a joalheria, etc. afastados da alimentação.



#### Advertência!

Perigo de tropeçar devido a cabos elétricos indevidamente montados. Instale o cabo elétrico de modo que ninguém possa tropeçar. Certifique-se que não possam ocorrer danos à ficha de rede e ao cabo elétrico.



#### Advertência!

Perigo devido a vapores nocivos. Podem ser gerados vapores nocivos durante a plastificação. Deve providenciar sempre uma boa ventilação durante o processo de plastificação abrindo uma janela um pouco.



#### Atenção!

Perigo de queimaduras através da superfície quente do aparelho.

Durante a plastificação a superfície do aparelho aquece-se. Não tocar na superfície do aparelho durante o uso. Após a utilização, espere alguns minutos, até que a máquina de plastificação arrefeça, antes de tocar na superfície do aparelho.



#### Atenção!

Perigo de queimaduras através das películas de plastificar quentes. A

película de plastificar está muito quente após a plastificação. Retirar a película de plastificar apenas na ponta arrefecida da película de plastificar.



#### Atenção!

Perigo de queimaduras através dos resíduos quentes das películas de plastificar. Após a limpeza

o papel a sair traz resíduos de plastificação quentes consigo. Retirar o papel a sair apenas na ponta arrefecida.



#### Importante!

Possível dano material. Evite expor o aparelho a efeitos ambientais, tais

como fumo, pó, choques, produtos químicos, humidade, calor ou luz solar direta. Utilize a máquina de plastificação só dentro de recintos fechados e nas condições ambientais permitidas indicadas nos **dados técnicos**.

A máquina de plastificação pode ser usado por crianças a partir de 8 anos de idade bem como por pessoas com deficiências físicas, sensoriais ou mentais ou com falta de experiência e/ou conhecimento, se forem supervisionadas ou instruídas quanto a utilização segura do aparelho e se compreenderem os perigos daí resultantes.

Não deixar brincar as crianças com a máquina de plastificação. A limpeza e manutenção não devem ser executadas por crianças sem supervisão.



Utilize o produto apenas em recintos interiores.



O símbolo significa que o tipo do produto corresponde à classe de proteção II (duplo isolamento).

Não é necessária alguma conexão de segurança com ligação elétrica à terra (massa).



O selo "Segurança testada" (marca GS) certifica que o produto cumpre as exigências da legislação alemã relativa à segurança dos produtos (ProdSG). A marca GS indica que a segurança e a saúde do utilizador não correm riscos se o produto certificado for utilizado conforme a sua finalidade, tendo em conta a má utilização razoavelmente previsível. Trata-se de um símbolo de segurança dado de livre vontade e emitido por um instituto de ensaios adequado.

### Verificar o conteúdo da embalagem

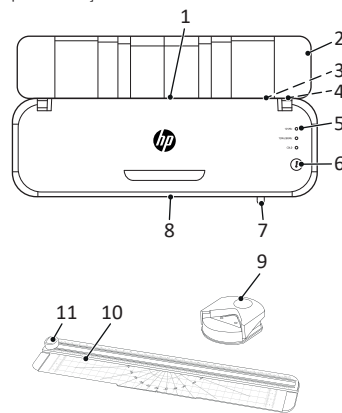
Verifique o conteúdo da embalagem da sua máquina de plastificação antes de o colocar em funcionamento.

Caso houver faltas ou danos, não deve colocar a máquina de plastificação em funcionamento. Entre em contacto com o nosso serviço.

- 1 máquina de plastificação OneLam 400 A4 ou OneLam 400 A3
- Manual de instruções
- 1 cabo elétrico
- 1 régua de corte
- 1 arredondador de cantos
- 15 películas de plastificar (3 × A4, 4 × A5, 4 × A6, 4 × do tamanho de cartões de visita)

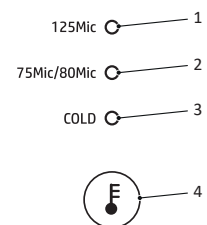
### A sua máquina de plastificação em detalhe

As seguintes ilustrações mostram detalhadamente a sua máquina de plastificação.



1	Lado de entrada (lado traseira)
2	Apoio para películas (tampa)

3	Bucha de conexão Cabo elétrico
4	Interruptor de rede
5	LED's de estado
6	Botão Modos operacionais
7	Alavanca Desbloqueio de rolos de ABS
8	Lado de saída (lado da frente)
9	Arredondador de cantos
10	Régua de corte
11	Cabeça de corte



1	LED de estado Espessura da película 125 microns
2	LED de estado Espessura da película 75/80 microns
3	LED de estado Plastificar a frio
4	Botão Modos operacionais

### Instalar a máquina de plastificação e iniciar a sua utilização

O seguinte parágrafo ajuda-no na colocação em funcionamento da máquina de plastificação.

- 1 Colocar a máquina de plastificação de forma estável sobre uma superfície regular e horizontal, perto de uma tomada de fácil acesso.
- 2 Colocar o interruptor de rede na posição **OFF**.
- 3 Utilizar exclusivamente o cabo elétrico fornecido.
- 3 Inserir o cabo elétrico numa bucha de conexão da máquina de plastificação.
- 4 Inserir a ficha de rede numa tomada.
- 5 Colocar o interruptor de rede na posição **ON**.
  - ➔ Os roletes de transporte giram.
  - ➔ O LED de estado "COLD" ascende-se a **VERDE**
- 6 Dobrar o apoio para películas (tampa) para fora.
  - ➔ Colocou a sua máquina de plastificação em funcionamento.



## Antes de começar

As seguintes avisos ajudam que a máquina de plastificação funcione sempre tal como deseja.

### Avisos sobre o material

- Não plastifique materiais metálicos, molhados ou com superfícies irregulares.
- O material a ser plastificado não deve ter uma espessura maior de 0,5 mm, incluindo a película de plastificar.

### Avisos em relação à película de plastificar

- Utilizar apenas tipos de películas previstas para ser utilizados para a plastificação. Outros tipos de películas, por exemplo películas aderentes, não são apropriados para a plastificação.
- Utilizar no modo de funcionamento "plastificação a quente" apenas películas de plastificação a quente.
- Utilizar no modo de funcionamento "plastificação a frio" apenas películas de plastificar a frio.

### Avisos sobre o funcionamento

- Não inserir nenhuma película de plastificar sem conteúdo no lado de entrada (lado traseira) da máquina de plastificação.
- Não inserir a película de plastificar de um lado só no lado de entrada (lado traseira) da máquina de plastificação.
- Introduza a película de plastificar sempre com o lado fechado em primeiro lugar - central e com orientação linear - no lado de entrada da máquina de plastificação pronta para funcionar.

### Operar a máquina de plastificação

O seguinte parágrafo descreve como pode plastificar a quente e a frio.

Se não utilizar a máquina de plastificação durante 30 minutos, a máquina de plastificação entra no modo de standby. Pressionar o botão "Modos operacionais" para preparar o aparelho para o funcionamento.

- 1 Pressionar várias vezes o botão "Modos operacionais", até que selecionou o tipo de plastificação desejado.

**Plastificação a quente:** estão disponíveis as opções "125Mic" ou "75Mic/80Mic".

**Plastificação a frio:** ao escolher "Cold" a plastificação a frio fica ativada.

- Um LED de estado (125Mic || 75Mic/80Mic) pisca a VERDE e a fase de aquecimento começa ou o LED de estado (Cold) está permanentemente iluminado a VERDE e a máquina de plastificação está pronta a ser utilizada.

**Plastificação a quente:** após a fase de aquecimento o LED de estado está permanentemente aceso a VERDE e a máquina de plastificação está pronta a ser utilizada.

**Plastificação a frio:** se antes a máquina de plastificação for utilizada no modo operacional "Plastificação a quente" a máquina de plastificação tem de arrefecer durante aprox. 30 minutos antes de estar preparada a funcionar.

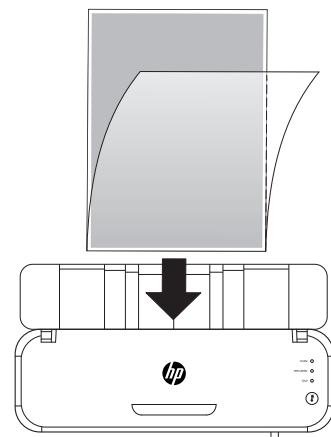


**Atenção!** Perigo de queimaduras através da superfície quente do aparelho.

A máquina de plastificação aquece-se ao plastificar a quente. Não tocar na superfície do aparelho durante o uso.

- 2 Introduza o material a ser plastificado na película de plastificar. Para obter um ótimo resultado deve manter uma distância de 3 mm a 5 mm até ao bordo circunferencial.

- 3 Introduzir a película de plastificar preparada sempre com o lado de entrada (lado traseiro) da máquina de plastificação pronta para funcionar.



- A película de plastificar é puxada para dentro e novamente expelida pelo lado de saída (lado da frente) da máquina de plastificação.



**Atenção!** Perigo de queimaduras através das películas de plastificar quentes.

A película de plastificar está muito quente após da plastificação. Retirar a película de plastificar a sair apenas na ponta arrefecida da película de plastificar.

- 4 Retire a película de plastificar do aparelho.

- 5 Colocar o interruptor de rede na posição OFF.

- Terminou o processo de plastificação.



**Atenção!** Perigo de queimaduras através da superfície quente do aparelho.

Após o desligamento, espere alguns minutos, até que a máquina de plastificação arrefeça, antes de tocar na superfície do aparelho.

### Terminar o funcionamento da máquina de plastificação

Desligar a máquina de plastificação ao terminar o trabalho da mesma.

- 1 Colocar o interruptor de rede na posição OFF.
  - 2 Tirar a ficha de rede da tomada.
  - 3 Remover o cabo elétrico da bucha de conexão elétrica.
  - 4 Dobrar o apoio para películas (tampa) para dentro.
- Terminou o funcionamento da máquina de plastificação.

### Demais capítulos

Pode encontrar na Internet mais informações sobre os seguintes capítulos, no seguinte endereço:

[www.hp.com/officeequipment](http://www.hp.com/officeequipment)

- Modos operacionais da máquina de plastificação
- Utilizar a régua de corte e o arredondador de cantos
- Caso algo não funcione
- Manutenção e conservação
- Avisos para a armazenagem

### Dados técnicos

Alimentação elétrica
220-240V~, 50/60Hz, 1.74A, 400W
Temperatura ambiente máx.
25°C

### Eliminação



O símbolo que segue significa que os aparelhos elétricos e eletrônicos antigos devem ser eliminados separadamente dos resíduos domésticos em conformidade com as normas legais. Elimine o seu aparelho num centro de recolha da sua entidade de reciclagem comunal.



Na separação de resíduos, tenha atenção à identificação do material de embalagem, identificados pelas abreviaturas (b) e os números (a) com o seguinte significado: 1-7: plásticos / 20-22: papel e papelão / 80-98: compostos.



Elimine os materiais de embalagem conforme as disposições locais.



A embalagem é feita de materiais biodegradáveis, que podem ser eliminados nas instituições de reciclagem locais. Informe-se sobre as possíveis eliminações corretas no seu município.



Tanto o aparelho como também o material de embalagem podem ser reciclados, por favor, separe-os para facilitar o tratamento de resíduos. O logotipo de Triman é válido apenas na França.



Tanto o aparelho como também o material de embalagem podem ser reciclados, por favor, separe-os para facilitar o tratamento de resíduos. Informe-se sobre as possíveis eliminações corretas no seu município. Na separação de resíduos, tenha atenção à seguinte identificação do material de embalagem: (a) números, (b) abreviaturas e (c) material com o seguinte significado: 1-7: plásticos / 20-22: papel e papelão / 80-98: compostos, bem como (d) tipo de embalagem. O logotipo é válido apenas na Itália.

### Perguntas e serviço

Prezado cliente,

apraz-nos saber que optou em favor desse aparelho. Caso surja um defeito, queira devolver o aparelho, junto com o comprovante de compra e a embalagem original, ao mercado onde adqueriu.

Vale o prazo de garantia legal.

Encontrará mais informações também na seção Contacto & Serviço na nossa página web [www.hp.com/officeequipment](http://www.hp.com/officeequipment).

### Declaração de conformidade



A marcação CE no aparelho confirma a conformidade.



A marca UKCA neste aparelho confirma a sua conformidade.

A declaração de conformidade pode ser lida em [www.hp.com/officeequipment](http://www.hp.com/officeequipment).

### Fabricante

GO Europe GmbH  
Zum Kraftwerk 1  
D-45527 Hattingen  
Alemanha

## RO Laminator

### Citirea manualului de utilizare



Citiți cu atenție manualul de utilizare și respectați indicațiile în timpul operării laminatorului. Păstrați manualul de utilizare pentru o utilizare ulterioară.

Un manual de utilizare detaliat cu date suplimentare, precum datele tehnice, găsiți pe Internet la adresa: [www.hp.com/officeequipment](http://www.hp.com/officeequipment)

### Utilizarea conform dispoziției

Laminatorul este potrivit pentru laminarea la cald cu folii de laminare la cald și laminarea la rece cu folii de laminare la rece cu o grosime de laminare de 75 - 125 microni. Grosimea totală a documentelor de laminat (fotografii, imagini, carton, hârtie etc.) nu trebuie să depășească 0,5 mm.

Laminatorul este conceput exclusiv utilizării private în spații închise. Sunt interzise modificările sau transformările arbitrare. Nu deschideți în niciun caz singur laminatorul și nici nu efectuați reparații pe cont propriu. Reparațiile trebuie efectuate numai de către un personal de specialitate.

Orice altă utilizare este considerată ca fiind neconformă. Sunt interzise modificările sau transformările arbitrare și duc la pierderea garanției.

### Respectarea instrucțiunilor de siguranță

Citiți și respectați indicațiile de avertizare pentru protecția proprie și protejarea mediului.



#### Avertisment!

Pericol de rănire prin electrocutare. Manipularea incorrectă a laminatorului

poate duce la electrocutare. Țineți cont de faptul că laminatorul să fie amplasat lângă o priză ușor accesibilă, ca laminatorul să poată fi deconectat rapid de la sursa de alimentare în caz de urgență. Nu atingeți niciodată laminatorul cu mâinile ude. Evitați orice contact cu apă. Scoateți întotdeauna fișa de rețea când aparatul nu este utilizat. Utilizați exclusiv cablul de rețea livrat.



#### Avertisment!

Pericol de sufocare din cauza pieselor mici, materialelor de ambalare sau foliilor de protecție. Copiii pot înghiți piesele mici, foliile de împachetare sau de protecție. Țineți departe copiii de laminator și de ambalajul acestuia.



#### Avertisment!

Pericol de rănire prin mecanismul de prindere. Obiectele slăbite pot fi prinse în fantă și pot provoca vătămări. Țineți-vă departe degetele, părul, șalul, cravata, bijuteriile etc. de fantă.



#### Avertisment!

Pericol de împiedicare din cauza cablului de alimentare amplasat necorespunzător. Amplasați cablul de alimentare

astfel, încât să nu împiedice nimeni de el. Asigurați-vă că fișa de rețea și cablul de rețea nu sunt deteriorate.



#### Avertisment!

Pericol prin vaporii nocivi. În timpul laminării se pot forma vaporii nocivi. În timpul laminării asigurați permanent o bună ventilație, de exemplu prin deschiderea ferestrei.



#### Precauție!

Pericol de ardere din cauza suprafeței fierbinte a aparatului. În timpul laminării se încălzește suprafața aparatului. Nu atingeți suprafața aparatului în timpul operării. După operare așteptați câteva minute până când laminatorul s-a răcit, înainte de atingerea suprafeței aparatului.



#### Precauție!

Pericol de ardere din cauza foliei de laminare fierbinte. Folia de laminare care iese imediat după laminare este foarte fierbinte. Scoateți folia de laminare numai de capătul răcit al foliei de laminare.



#### Precauție!

Pericol de ardere din cauza reziduurilor de laminare fierbinți. După curățare hârtia emergentă transportă cu ea reziduuri de laminat foarte fierbinți. Scoateți hârtia emergentă numai de capătul răcit.



#### Important!

Pot apărea daune materiale. Evitați influențele de mediu precum fumul, praful, vibrațiile, substanțele chimice, umezeala, căldura sau lumina directă a soarelui. Utilizatorul laminatorului numai în spații închise și în condițiile de mediu admise în **Datele tehnice**.

Laminatorul poate fi utilizat de copiii începând cu vârsta de 8 ani, precum și persoane cu dizabilități fizice, tactile sau mentale sau persoane fără experiență și/sau cunoștință, dacă aceste persoane sunt supravegheate sau au fost instruite cu privire la utilizarea în siguranță a aparatului și înțeleg pericolul rezultat din utilizarea aparatului.

Nu lăsați copii să se joace cu laminatorul. Curățarea și întreținerea nu pot fi efectuate de către copii fără supraveghere.



Utilizați produsul numai în spații interioare.



Simbolul indică faptul că proiectarea produsului corespunde clasei de protecție II (izolație dublă). Nu este nevoie de împământare electrică (legare la masă) de siguranță.



Marca «Geprüfte Sicherheit» (marca GS, Siguranță Testată) certifică faptul că produsul îndeplinește cerințele definite de Legea germană privind siguranța produselor (ProdSG). Marca GS indică faptul că siguranța și sănătatea utilizatorului nu sunt puse în pericol dacă produsul este utilizat conform destinației și în caz de o posibilă utilizare neadecvată. Este vorba de o marcă de certificare voluntară acordată de un institut de testare autorizat.

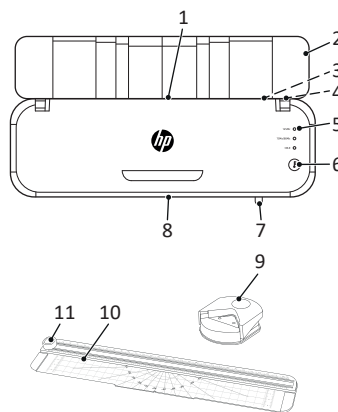
### Verificați conținutul ambalajului

Înainte de punerea în funcțiune a laminatorului verificați conținutul pachetului. Dacă lipsește vreo piesă sau este deteriorată, nu puneți în funcțiune laminatorul. Adresați-vă serviciului nostru.

- 1 laminator OneLam 400 A4 sau OneLam 400 A3
- Manual de utilizare
- 1 cablu de rețea
- 1 riglă de tăiere
- 1 dispozitiv de rotunjire a marginilor
- 15 folii de laminare (3 × A4, 4 × A5, 4 × A6, 4 × dimensiunea cardurilor de vizită)

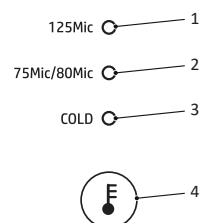
### Prezentarea detaliată a laminatorului

Ilustrația următoare vă prezintă detaliile laminatorului.



1	Partea de introducere (partea posterioară)
2	Peliculă (capac)
3	Bucșa cablului de rețea
4	Înterupător de rețea
5	LED-uri de stare
6	Tasta regimurilor de operare
7	Manetă de eliberare cu rolă ABS
8	Partea de ieșire (partea frontală)
9	Dispozitiv de rotunjire a marginilor
10	Riglă de tăiere

### 11 Cap de decupare



1	LED de stare grosime folie 125 microni
2	LED de stare grosime folie 75/80 microni
3	LED de stare laminare la rece
4	Tasta regimurilor de operare

### Amplasarea laminatorului și punerea în funcțiune

Următorul paragraf vă oferă suport la punerea în funcțiune a laminatorului.

- 1 Așezați laminatorul în siguranță pe o suprafață netedă, orizontală în apropierea unei prize ușor accesibile.
- 2 Cuplați întrerupătorul de rețea în poziția **OFF**.
- 3 Utilizați exclusiv cablul de rețea livrat.
- 3 Introduceți cablul de rețea în bușa laminatorului.
- 4 Introduceți fișa de rețea într-o priză.
- 5 Cuplați întrerupătorul de rețea în poziția **PORNIT**.
  - Rolele de transport se rotesc.
  - LED-ul de stare „COLD” luminează **VERDE**
- 6 Deschideți prin rabatare pelicula (capac).
  - Ați pus în funcțiune laminatorul.

### Înainte de a începe

Următoarele indicații vă oferă asistență pentru ca laminatorul să funcționeze în permanență conform așteptărilor dvs.

#### Indicații privind materialul

- Nu lăminați materiale metalice, umede sau care nu sunt netede.
- Materialul care urmează să fie laminat împreună cu folia de laminare nu poate fi mai gros de 0,5 mm.

#### Indicații privind folia de laminare

- Utilizați numai tipuri de folii, care sunt destinate laminării. Celelalte tipuri de folii, precum foliile transparente nu sunt adecvate pentru laminare.

- Pentru regimul de operare „Laminare la cald” utilizați exclusiv folii de laminare la cald.
- Pentru regimul de operare „Laminare la rece” utilizați exclusiv folii de laminare la rece.

## Indicații privind procesul de laminare

- Nu introduceți folii de laminare fără conținut în partea de introducere (partea posterioară) a laminatorului.
- Nu introduceți doar o singură parte a foliei de laminare în partea de introducere (partea posterioară) a laminatorului.
- Introduceți folia de laminare întotdeauna cu partea închisă înainte, central și în linie dreaptă pe partea de introducere (partea posterioară) a laminatorului pregătit de funcționare.

## Operarea laminatorului

Următorul paragraf descrie procesul de laminare la cald și de laminare la rece.

În cazul în care nu utilizați laminatorul pentru 30 de minute, laminatorul trece în regim Stand-by. Apăsăți tasta „regimurilor de operare”, pentru a pregăti aparatul pentru funcționare.

**1** Apăsăți de mai multe ori tasta „regimurilor de operare”, până la selectarea tipului de laminare dorit.

**Laminare la cald:** Este disponibilă opțiunea „125Mic” sau „75Mic/80Mic”.

**Laminare la rece:** Prin opțiunea „Cold” se activează laminarea la rece.

→ Un LED de stare (125Mic // 75Mic/80Mic) clipește **VERDE** și începe faza de încălzire, sau LED-ul de stare (Cold) luminează continuu **VERDE**, iar laminatorul este pregătit de funcționare.

**Laminare la cald:** După faza de încălzire un LED de stare luminează continuu **VERDE**, iar laminatorul este pregătit de funcționare.

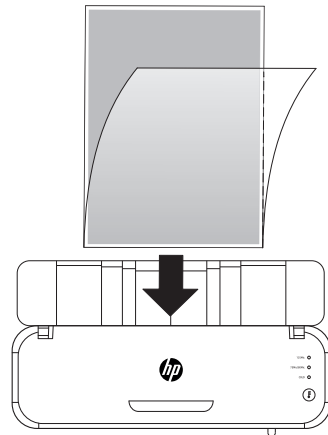
**Laminare la rece:** În cazul în care anterior laminatorul a fost utilizat în regimul „Laminare la cald”, acesta trebuie să se răcească cca. 30 de minute înainte să fie pregătit de funcționare.

**Precauție!** Pericol de ardere din cauza suprafeței fierbinte a aparatului.

Laminatorul se încălzește în timpul laminării la cald. Nu atingeți suprafața aparatului în timpul operării.

**2** Așezați materialul de laminat în folia de laminare. Pentru rezultatul optim păstrați o distanță de 3 mm - 5 mm față de margine.

**3** Introduceți folia de laminare pregătită pe partea de introducere (partea posterioară) a laminatorului pregătit de funcționare.



→ Folia de laminare va fi trasă și va ieși pe partea de ieșire (partea frontală) a laminatorului.



### Precauție!

Pericol de ardere din cauza foliei de laminare fierbinte.

Folia de laminare care iese imediat după laminare este foarte fierbinte. Scoateți folia de laminare emergentă numai de capătul răcit al foliei de laminare.

**4** Scoateți folia de laminare din aparat.

**5** Cuplați întrerupătorul de rețea în poziția **OFF**.

→ Ați încheiat procesul de laminare.



### Precauție!

Pericol de ardere din cauza suprafeței fierbinte a

aparatului.

După decuplare așteptați câteva minute până când laminatorul s-a răcit, înainte de atingerea suprafeței aparatului.

## Încheierea operării laminatorului

Opriti laminatorul, dacă nu mai este pus în funcțiune.

**1** Cuplați întrerupătorul de rețea în poziția **OFF**.

**2** Scoateți fișa de rețea din priză.

**3** Scoateți cablul de rețea din mufa de conexiune.

**4** Închideți prin rabatare pelicula (capac).

→ Ați încheiat operarea laminatorului.

## Capitole suplimentare

Informații privind următoarele capitole veți găsi pe Internet la următoarea adresă:

[www.hp.com/officeequipment](http://www.hp.com/officeequipment)

- Regimurile de operare ale laminatorului
- Utilizarea riglei de tăiere și a dispozitivului de rotunjire a marginilor
- Dacă ceva nu funcționează
- Întreținere și îngrijire
- Indicații privind depozitarea

## Date tehnice

Alimentarea cu tensiune
220-240V~, 50/60Hz, 1.74A, 400W
Temperatura ambiantă max.
25°C

## Eliminarea

Simbolul alăturat indică faptul că echipamentele electrice și electronice uzate fac obiectul unei colectări separate față de gunoii menajere. Pentru eliminare duceți aparatul la punctul dumneavoastră local de colectare al entității responsabile cu deșeurile.



Respectați marcajul de pe materialul de ambalare la sortarea deșeurilor, acestea sunt marcate cu prescurtări (b) și cifre (a) cu următoarea semnificație: 1-7: plastice / 20-22: hârtie și carton / 80-98: compozite.



Eliminați materialele de ambalare conform prevederilor locale.



Ambalajul constă din materiale ecologice, care pot fi eliminate prin intermediul centrelor de reciclare

locale. Informați-vă la autoritățile locale cu privire la opțiunile de eliminare corectă.



Aparatul și materialul de ambalare sunt reciclabile, pentru o sortare mai bună a deșeurilor eliminați-le separat. Sigla Triman este valabilă numai pentru Franța.



Aparatul și materialul de ambalare sunt reciclabile, pentru o sortare mai bună a deșeurilor eliminați-le separat. Informați-vă la autoritățile locale cu privire la opțiunile de eliminare corectă. Respectați următorul marcaj de pe materialul de ambalare: (a) numere, (b) prescurtări și (c) materialul cu următoarea semnificație: 1-7: plastice / 20-22: hârtie și carton / 80-98: compozite, precum (d) tipul ambalajului. Sigla este valabilă numai pentru Italia.

## Întrebări și service

Stimate Client,

Ne bucurăm că ați ales să achiziționați acest aparat.

În caz de defectiuni, vă rugăm să duceți înapoi aparatul împreună cu bonul de cumpărare și ambalajul original în locul, de unde l-ați cumpărat.

Informații suplimentare veți găsi și în meniul Contact & service al paginii noastre web [www.hp.com/office-equipment](http://www.hp.com/office-equipment).

## Declarație de conformitate



Marcajul CE de pe aparat atestă conformitatea.



Marcajul UKCA de pe aparat atestă conformitatea.

Declarația de conformitate se găsește la [www.hp.com/officeequipment](http://www.hp.com/officeequipment)

## Producătorul

GO Europe GmbH  
Zum Kraftwerk 1  
D-45527 Hattingen  
Germania

**Чтение руководства по эксплуатации**



Внимательно прочитайте руководство по эксплуатации и следуйте указаниям при работе ламинатором. Сохраните руководство по эксплуатации для последующего использования.

Подробное руководство по эксплуатации с дополнительными данными, например, техническими характеристиками, вы найдете в Интернете по следующему адресу:

[www.hp.com/officeequipment](http://www.hp.com/officeequipment)

**Использование по назначению**

Ламинатор подходит для горячего ламинирования пленками и для холодного ламинирования пленками толщиной в 75 - 125 микрон. Общая толщина ламируемых документов (фотографии, изображения, картон, бумага и т.п.) может быть не более 0,5 мм.

Ламинатор предназначен исключительно для частного использования в закрытых помещениях. Самовольные изменения или реконструкция не допустимы. Ни в коем случае не открывать ламинатор самостоятельно и не выполнять самостоятельные попытки ремонта. Поручать выполнение ремонта только квалифицированному специализированному персоналу.

Любое иное применение считается использованием не по назначению. Самовольные изменения или реконструкция недопустимы и ведут к утрате гарантии.

**Соблюдение указаний по технике безопасности**

Прочтите и соблюдайте предупреждения для защиты себя и окружающей среды.



**Предупреждение!**

Опасность получения травм из-за удара электрическим током.

Неправильное обращение с ламинатором может привести к удару электрическим током. Следить за тем, чтобы ламинатор устанавливался рядом с легко доступной розеткой, чтобы в экстренном случае можно было быстро отключить ламинатор от электросети.

Никогда не брать за ламинатор мокрыми руками. Избегать любого контакта с водой.

Всегда вытаскивать штекер из розетки, если прибор не используется. Использовать исключительно входящий в комплект поставки кабель питания.



**Предупреждение!**

Опасность удушья из-за мелких деталей, упаковочных материалов

или защитных пленок. Дети могут проглотить маленькие детали,

упаковочные материалы или защитную пленку. Не подпускать детей к ламинатору и его упаковке.



**Предупреждение!**

Опасность получения травм от втягивающего механизма. Незакрепленные предметы могут попасть во втягивающий механизм и стать причиной травм. Пальцы, волосы, шарфы, галстуки, украшения и т.п. не подносить к втягивающему механизму.



**Предупреждение!**

Опасность споткнуться из-за проложенного ненадлежащим образом кабеля питания. Прокладывать кабель питания так, чтобы никто не мог споткнуться о него. Следить за тем, чтобы на сетевом штекере или кабеле питания не могли возникнуть повреждения.



**Предупреждение!**

Опасность из-за вредных для здоровья паров. При ламинировании могут возникать вредные для здоровья пары. При ламинировании всегда обеспечивать хорошую вентиляцию, например, открыв окно.



**Осторожно!**

Опасность получения ожогов из-за горячей поверхности прибора. Во время ламинирования поверхность прибора нагревается. Не прикасаться к поверхности прибора во время работы. Выждать несколько минут после работы, чтобы ламинатор остыл, прежде чем прикасаться к поверхности прибора.



**Осторожно!**

Опасность получения ожогов из-за горячей пленки для ламинирования. Выходящая пленка для ламинирования непосредственно после ламинирования очень горячая. Извлекать пленку для ламинирования только за охлажденный конец.



**Осторожно!**

Опасность получения ожогов из-за горячих остатков процесса ламинирования. После очистки выходящая бумага тянет за собой очень горячие остатки процесса ламинирования. Извлекать выходящую бумагу только за охлажденный конец.



**Важно!**

Возможен имущественный ущерб. Избегать влияния окружающей среды, например, таких как дым, пыль, вибрации, химикалии, влага, жара или прямые солнечные лучи. Использовать ламинатор только в закрытых помещениях и при условиях окружающей среды, указанных в разделе **Технические характеристики** как допустимые.

Ламинатор может использоваться детьми в возрасте старше восьми лет и лицами с ограниченными физическими, сенсорными или умственными способностями или недостаточным опытом и/или знаниями, если они находятся под присмотром или прошли инструктаж по безопасному использованию ламинатора и поняли возникающие при использовании опасности.

Не позволять детям играть с ламинатором. Детям запрещается выполнять чистку и пользовательское техническое обслуживание без присмотра.



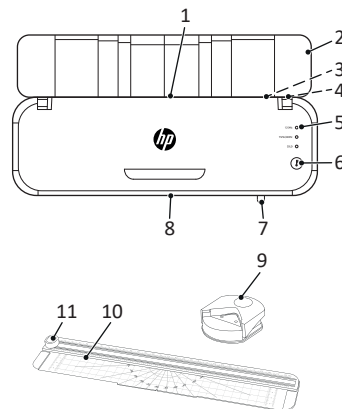
Использовать прибор только в помещении.



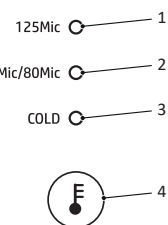
Символ указывает на то, что конструкция изделия соответствует классу защиты II (двойная изоляция). Защитное соединение с электрическим заземлением (земля) не требуется.



Знак „Geprüfte Sicherheit (проверенная безопасность)“ (знак GS) удостоверяет, что продукт соответствует требованиям Закона ФРГ о безопасности продукции (ProdSG). Знак GS означает, что безопасность и здоровье пользователя не подвергаются опасности при использовании маркированного продукта по назначению и при предполагаемом неправильном использовании. Это получаемый добровольно знак безопасности, выданный соответствующим испытательным институтом.



1	Сторона ввода (обратная страница)
2	Лоток подачи пленки (крышка)
3	Гнездо для подключения кабеля питания
4	Сетевой выключатель
5	Светодиод состояния
6	Кнопка режимов работы
7	Рычаг деблокировки роликов ABS
8	Сторона выдачи (передняя страница)
9	Скруглитель углов
10	Линейка для резки
11	Режущая головка



1	Светодиод состояния, толщина пленки 125 микрон
2	Светодиод состояния, толщина пленки 75/80 микрон
3	Светодиод состояния, холодное ламинирование
4	Кнопка режимов работы

**Проверить содержимое упаковки**

Проверить содержимое упаковки вашего ламинатора перед тем, как вводить ламинатор в эксплуатацию. Если что-то отсутствует или повреждено, ни в коем случае не начинать эксплуатацию ламинатора. Обратиться в нашу сервисную службу.

- 1 ламинатор OneLam 400 A4 или OneLam 400 A3
- Руководство по эксплуатации
- 1 кабель питания
- 1 линейка для резки
- 1 скруглитель углов
- 15 пленок для ламинирования (3 × A4, 4 × A5, 4 × A6, 4 × размера визитной карточки)

**Детальное представление ламинатора**

Следующий рисунок детально представляет ламинатор.

**Установка и ввод ламинатора в эксплуатацию**

Следующий абзац поможет вам выполнить ввод ламинатора в эксплуатацию.

- 1** Устойчиво установить ламинатор на ровную, горизонтальную поверхность и рядом с легко доступной розеткой.
- 2** Переключить сетевой выключатель в положение **OFF**.
- 3** Подключить кабель питания в гнездо для подключения ламинатора.



- 4 Вставить сетевой штекер в розетку.
- 5 Переключить сетевой выключатель в положение **ON**.
  - Транспортировочные ролики вращаются.
  - Светодиод состояния „COLD“ горит **ЗЕЛЕНЫМ** цветом
- 6 Разложить лоток для подачи пленки (крышку).
  - Ввод ламинатора в эксплуатацию выполнен.

### Перед началом

Следующие указания помогут вам, если ламинатор постоянно работает не так, как ожидалось.

### Указания по материалу

- Не ламинировать металлические, влажные или неровные материалы.
- Ламинируемый материал, включая пленку для ламинирования, должен быть не толще 0,5 мм.

### Указания по пленке для ламинирования

- Использовать только те типы пленки, которые предназначены для ламинирования. Другие типы пленок, например, целлофановая пленка, не подходят для ламинирования.
- Для режима работы „Горячее ламинирование“ использовать исключительно пленки для горячего ламинирования.
- Для режима работы „Холодное ламинирование“ использовать исключительно пленки для холодного ламинирования.

### Указания по процессу ламинирования

- Не вводить пленки для ламинирования без содержимого на стороне ввода (обратная сторона) ламинатора.
- Не вводить пленки для ламинирования одной стороной на стороне ввода (обратная сторона) ламинатора.
- Всегда вводить пленки для ламинирования закрытой стороной вперед - по центру и с выравниванием прямо - на стороне ввода (обратная сторона) готового к работе ламинатора.

### Управление ламинатором

Следующий абзац описывает, как можно выполнять горячее и холодное ламинирование.

Если ламинатор не используется в течение 30 минут, ламинатор переходит в режим Stand-By. Нажать кнопку „Режимы работы“, чтобы привести прибор в состояние готовности к работе.

- 1 Нажать кнопку „Режимы работы“ несколько раз, чтобы выбрать желаемый вид ламинирования.

**Горячее ламинирование:** на выбор доступны варианты „125Mic“ или „75Mic/80Mic“.  
**Холодное ламинирование:** выбор варианта „Cold“ активирует холодное ламинирование.

- Светодиод состояния (125Mic || 75Mic/80Mic) мигает **ЗЕЛЕНЫМ ЦВЕТОМ** и начинается фаза разогрева, или светодиод состояния (Cold) постоянно горит **ЗЕЛЕНЫМ ЦВЕТОМ** и ламинатор готов в работе.

**Горячее ламинирование:** После фазы разогрева светодиод состояния постоянно горит **ЗЕЛЕНЫМ ЦВЕТОМ** и ламинатор готов к работе.

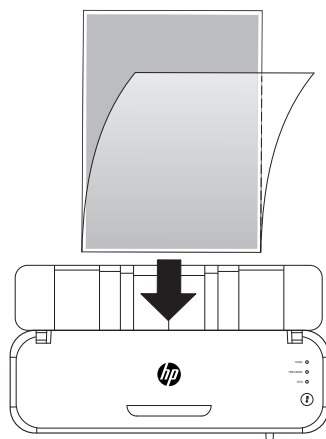
**Холодное ламинирование:** Если ламинатор перед этим использовался в режиме работы „Горячее ламинирование“, необходимо дать ламинатору остыть ок. 30 минут прежде, чем он будет готов в работе.

### Осторожно!

Опасность получения ожогов из-за горячей поверхности прибора. Ламинатор нагревается при горячем ламинировании. Не прикасаться к поверхности прибора во время работы.

- 2 Вложить ламинируемый материал в пленку для ламинирования. Для оптимального результата соблюдать расстояние до края в 3 - 5 мм.

- 3 Ввести подготовленную пленку для ламинирования на стороне ввода (обратная сторона) готового к работе ламинатора.



- Пленка для ламинирования втягивается и выдвигается на стороне выдачи (передняя сторона) ламинатора.

### Осторожно!

Опасность получения ожогов из-за горячей пленки для ламинирования. Выходящая пленка для ламинирования непосредственно после ламинирования очень горячая. Извлекать выходящую пленку для ламинирования только за охлажденный конец.

- 4 Извлечь пленку для ламинирования из прибора.

- 5 Переключить сетевой выключатель в положение **OFF**.

- Процесс ламинирования завершен.

### Осторожно!

Опасность получения ожогов из-за горячей поверхности прибора. Выждать несколько минут после выключения, чтобы ламинатор остыл, прежде чем прикасаться к поверхности прибора.

### Завершение работы ламинатора

Выключать ламинатор на время настройки работы ламинатора.

- 1 Переключить сетевой выключатель в положение **OFF**.
- 2 Вытащить сетевой штекер из розетки.
- 3 Отключить кабель питания от гнезда подключения.
- 4 Сложить лоток для подачи пленки (крышку).

- Работа ламинатора завершенна.

### Другие главы

Информацию о следующих главах вы найдете в Интернете по следующему адресу:

[www.hp.com/officeequipment](http://www.hp.com/officeequipment)

- Режимы работы ламинатора
- Использование линейки для резки и скруглителя углов
- Если что-то не работает
- Техническое обслуживание и уход
- Указания по хранению

### Технические данные

Электропитание
220-240В~, 50/60Гц, 1.74А, 400Вт
макс. температура окружающей среды
25°C

### Утилизация

Расположенный рядом символ означает, что отработавшие электрические и электронные приборы согласно предписаниям закона следует утилизировать отдельно от бытовых отходов. Утилизировать Ваш прибор в пункт сбора отходов местного предприятия по утилизации отходов.

Обращать внимание на маркировку упаковочного материала при разделении отходов. Они обозначаются аббревиатурами (b) и цифрами (a) со следующим значением: 1-7: пластик / 20-22: бумага и картон / 80-98: композитные материалы.

Утилизировать упаковочные материалы в соответствии с местными предписаниями.

Упаковка изготовлена из экологически чистых материалов, которые можно утилизировать через местные пункты приема вторсырья. Получить в местных органах власти информацию о том, как правильно утилизировать отходы.

Прибор и упаковочные материалы подлежат переработке, утилизировать их отдельно для лучшей переработки отходов. Логотип Triman действителен только для Франции.

Прибор и упаковочные материалы подлежат переработке, утилизировать их отдельно для лучшей переработки отходов. Получить в местных органах власти информацию о том, как правильно утилизировать отходы. Обращать внимание на следующую маркировку упаковочного материала: (a) номера, (b) аббревиатуры и (c) материал со следующим значением: 1-7: пластмассы / 20-22: бумага и картон / 80-98: композитные материалы, и (d) тип упаковки. Логотип действителен только для Италии.

### Вопросы и сервисное обслуживание

Уважаемый клиент, Большое спасибо, что вы выбрали этот продукт.

Если он работает не так, как вы того ожидали, или неисправен, обратитесь к дилеру, у которого вы приобрели этот продукт.

Дополнительную информацию можно также найти в разделе „Контакты и обслуживание“ на нашем сайте [www.hp.com/office-equipment](http://www.hp.com/office-equipment).

### Сертификат соответствия

Соответствие подтверждается знаком «CE» на изделии.

Соответствие подтверждается знаком „UKCA“ на изделии.

Сертификат соответствия вы найдете по адресу [www.hp.com/officeequipment](http://www.hp.com/officeequipment).

### Изготовитель

GO Europe GmbH  
 Цум Крафтwerk 1  
 D-45527 Хаттинген  
 Германия

## SK Laminovací přístroj

### Prečítajte si návod na obsluhu



Pozorne si prečítajte návod na obsluhu a dodržiavajte pokyny pri manipulácii s laminovacím prístrojom. Návod na obsluhu si uschovajte na neskoršie použitie.

Podrobný návod na použitie s ďalšími informáciami, napr. technické špecifikácie, možno nájsť na internete na tejto adrese:

[www.hp.com/officeequipment](http://www.hp.com/officeequipment)

### Použitie podľa určenia

Laminovací prístroj je vhodný na horúce laminovanie laminovacích fólií s laminovacími fóliami pre horúce laminovanie a na laminovanie za studena s laminovacími fóliami pre laminovanie za studena v hrúbke laminovaných fólií 75 – 125 mikrónov. Celková hrúbka laminovaných dokumentov (fotografie, obrázky, mapy, papier atď.) môže byť maximálne 0,5 mm.

Laminovací prístroj je určený iba na súkromné použitie v uzavretých miestnostiach. Neoprávnené úpravy alebo úpravy nie sú povolené. Laminovací prístroj v žiadnom prípade sami neotvárajte ani nevykonávajte pokusy o opravu vo vlastnej rézii. Opravy nechajte vykonávať iba odborným pracovníkom.

Akékoľvek iné použitie sa považuje za použitie nezodpovedajúce účelu. Neautorizované zmeny alebo prestavby nie sú povolené a záruka stráca platnosť.

### Dodržiavajte bezpečnostné pokyny

Prečítajte si a dodržiavajte varovné pokyny, aby ste chránili seba a životné prostredie.



#### Varovanie!

Nebezpečenstvo úrazu elektrickým prúdom.

Nesprávna manipulácia s laminovacím prístrojom môže viesť k úrazu elektrickým prúdom. Uistite sa, že je laminovací prístroj umiestnený v blízkosti ľahko prístupnej elektrickej zásuvky, aby bolo možné ho v prípade núdze rýchlo odpojiť od siete.

Laminovacieho prístroja sa nikdy nedotýkajte mokrymi rukami. Zabráňte kontaktu s vodou.

Ak prístroj nepoužívate, vždy vyťahnite zástrčku zo zásuvky. Používajte iba dodaný napájací kábel.



#### Varovanie!

Nebezpečenstvo zadusenía spôsobeného malými časťami, obalovými materiálmi

alebo ochrannými fóliami. Deti môžu prehltnúť malé časti, obalový materiál alebo ochranné fólie. Deti držte v bezpečnej vzdialenosti od vášho laminovacieho prístroja a jeho obalu.



#### Varovanie!

Nebezpečenstvo poranenia podávacím mechanizmom. Uvoľnené predmety sa

môžu zachytiť v podávači a spôsobiť zranenie. Držte prsty, vlasy, šatky, kravaty, šperky atď. v dostatočnej vzdialenosti od podávača.



#### Varovanie!

Nebezpečenstvo podkntia sa o nevhodne položené káble. Sieťový kábel uložte tak, aby sa oň nemohol nikto podkntúť. Uistite sa, že zástrčka ani sieťová šnúra nie sú poškodené.



#### Varovanie!

Nebezpečenstvo v dôsledku škodlivých výparov. Laminovanie môže vytvárať škodlivé výpary. Pri laminovaní vždy zabezpečte dobré vetranie, napríklad otvorením okna.



#### Upozornenie!

Nebezpečenstvo popálenia v dôsledku horúceho povrchu zariadenia. Počas laminovania sa povrch zariadenia zahrieva. Počas používania zariadenia sa nedotýkajte jeho povrchu. Po skončení používania prístroja vyčkajte niekoľko minút, kým laminovací prístroj nevychladne, až potom sa povrchu prístroja môžete dotknúť.



#### Upozornenie!

Nebezpečenstvo popálenia v dôsledku horúceho povrchu laminovacej fólie.

Výstupná laminovacia fólia je bezprostredne po laminovaní veľmi horúca. Laminovacia fóliu odoberajte iba na jej ochladenom konci.



#### Upozornenie!

Nebezpečenstvo popálenia v dôsledku horúcich zvyškov laminovania. Papier vychádzajúci z

prístroja nesie po čistení veľmi horúce zvyšky laminovania. Vychádzajúci papier odoberajte iba na jeho ochladenom konci.



#### Dôležité!

Možné škody na majetku. Zabráňte pôsobeniu vplyvov okolitého prostredia, ako je napríklad dym, prach, otrasy, chemikálie, vlhkosť, teplo alebo priame slnečné žiarenie. Laminovací prístroj používajte iba v interiéri a v rámci prípustných podmienok prostredia uvedených v časti **Technické údaje**.

Laminovací prístroj môžu používať deti staršie ako osem rokov a osoby s obmedzenými fyzickými, zmyslovými alebo mentálnymi schopnosťami alebo s nedostatkom skúseností a/alebo vedomostí len vtedy, keď sú pod dozorom, alebo keď sú poučení o bezpečnom používaní laminovacieho prístroja a keď pochopili možné nebezpečenstvo.

Deti sa s laminovacím prístrojom nesmú hrať. Čistenie a údržbu používateľa nesmú vykonávať deti bez dozoru.



Zariadenie prevádzkujte iba v interiéri.



Symbol špecifikuje, že druh konštrukcie výrobku zodpovedá triede ochrany II (dvojitá izolácia). Bezpečnostná elektrická prípojka uzemnenia (kotr) nie je potrebná.



Pečať «Geprüfte Sicherheit» (Odskúšaná bezpečnosť) (značka GS) potvrdzuje, že výrobok zodpovedá požiadavkám nemeckého zákona o bezpečnosti výrobkov (ProdSG).

Značka GS označuje, že pri použití v súlade s určením a pri predvídateľnom chybom použití označeného výrobku nie je ohrozená bezpečnosť ani zdravie užívateľa. Ide pri tom o dobrovoľnú bezpečnostnú značku, ktorú vydal príslušný skúšobný ústav.

### Skontrolujte obsah obalu

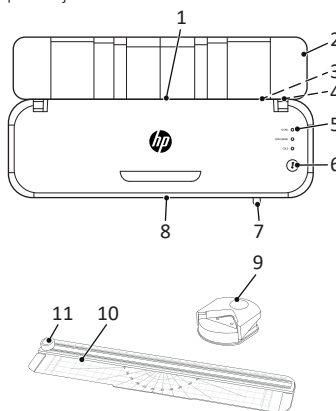
Pred uvedením laminovacieho prístroja do prevádzky skontrolujte obsah balenia laminovacieho prístroja.

Ak niečo chýba alebo je poškodené, laminovací prístroj nepoužívajte. Kontaktujte náš servis.

- 1 laminovací prístroj OneLam 400 A4 alebo OneLam 400 A3
- Návod na obsluhu
- 1 napájací kábel
- 1 rezacie pravítko
- 1 zaobľovač rohov
- 15 laminovacích fólií (3 × A4, 4 × A5, 4 × A6, 4 × veľkosť vizitky)

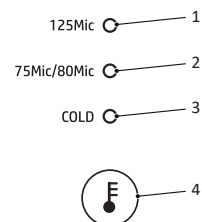
### Podrobné zobrazenie vášho laminovacieho prístroja

Nasledovný obrázok predstavuje podrobné zobrazenie laminovacieho prístroja.



1	Vstupná strana (zadná strana)
2	Podpera fólie (kryt)
3	Zásuvka na pripojenie napájacieho kábla
4	Sieťový vypínač
5	Stavové LED diódy
6	Tlačidlo prevádzkových režimov

7	Páčka na uvoľnenie valčeka ABS
8	Výstupná strana (predná strana)
9	Zaobľovač rohov
10	Rezacie pravítko
11	Rezacia hlava



1	Stavová LED hrúbka fólie 125 mikrónov
2	Stavová LED hrúbka fólie 75/80 mikrónov
3	Stavová LED studená laminácia
4	Tlačidlo prevádzkových režimov

### Postavenie a uvedenie laminovacieho prístroja do prevádzky

Nasledujúci odsek vám pomôže uviesť laminovací prístroj do prevádzky.

- Laminovací prístroj stabilne postavte na rovný, vodorovný povrch a do blízkosti dobre prístupnej zásuvky.
- Sieťový vypínač zapnite do polohy **OFF**.
- Používajte iba dodaný napájací kábel.
- Zastrčte sieťový kábel do pripojovacej zásuvky laminovacieho prístroja.
- Zastrčte sieťovú zástrčku do zásuvky.
- Zapnite sieťový vypínač do polohy **ON**.
  - Transportné valce sa otáčajú.
  - Stavová LED „COLD“ svieti **ZELENE**
- Rozložte fóliovú podperu (kryt).
  - Tým ste váš laminovací prístroj uviedli do prevádzky.

### Skôr ako začnete

Nasledujúce pokyny vám pomôžu, aby váš laminovací prístroj stále pracoval podľa očakávania.

### Poznámky k materiálu

- Nevykonávajte laminovanie materiálov obsahujúcich kov a mokrych alebo nerovných materiálov.
- Materiál, ktorý sa má laminovať, vrátane laminovacej fólie, nesmie byť hrubší ako 0,5 mm.

## Poznámky k laminovacej fólii

- Používajte iba typy fólií, ktoré sú určené na laminovanie. Iné typy fólií, napríklad číry film, nie sú na laminovanie vhodné.
- Pre prevádzkový režim „horúca laminácia“ používajte iba fólie pre horúce laminovanie.
- Pre prevádzkový režim „studená laminácia“ používajte iba fólie pre laminovanie za studena.

## Poznámky k procesu laminovania

- Do vstupnej strany (zadná strana) laminovacieho prístroja nevkladajte žiadne laminovacie fólie bez obsahu.
- Do vstupnej strany (zadná strana) laminovacieho prístroja nevkladajte laminovacie fólie jednostranne.
- Laminovacia fóliu vždy vkladajte najskôr uzavretou stranou – do stredu a rovno – na vstupnú stranu (zadnú stranu) funkčného laminovacieho prístroja.

## Obsluha laminovacieho prístroja

V nasledujúcom odseku je opísaný postup pri laminovaní za tepla a za studena.

● Ak laminovací prístroj nepoužívate 30 minút, prepne sa do pohotovostného režimu. Stlačením tlačidla „Prevádzkové režimy“ je prístroj pripravený na prevádzku.

**1** Niekoľkokrát stlačte tlačidlo „Prevádzkové režimy“, kým nezvolíte požadovaný typ laminácie.

**Horúca laminácia:** Môžete si vybrať medzi „125Mic“ alebo „75Mic/80Mic“.

**Studená laminácia:** Ak vyberiete možnosť „Studená“, aktivuje sa studená laminácia.

- ➔ Stavová LED (125Mic || 75Mic/80Mic) bliká **ZELENÁ** a začne fáza zahrievania alebo sa trvalo rozsvieti stavová LED (Studená) **ZELENE** a laminovací prístroj je pripravený na použitie.

● **Horúca laminácia:**

**i** Po fáze zahrievania svieta nepretržite stavová LED **ZELENÁ** a laminovací prístroj je pripravený na použitie.

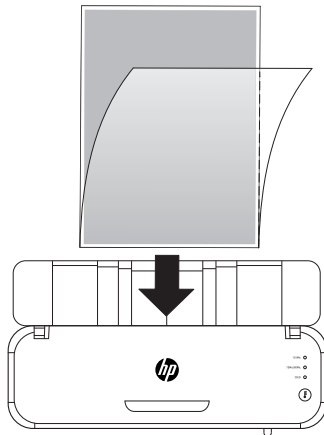
**Studená laminácia:**

Ak bol laminovací prístroj predtým použitý v režime „horúceho laminovania“, musí byť pred pripravením na použitie asi 30 minút ochladený.

**Upozornenie!** Nebezpečenstvo popálenia v dôsledku horúceho povrchu zariadenia. Laminovací prístroj sa pri horúcom laminovaní zahrieva. Počas prevádzky sa nedotýkajte povrchu prístroja.

**2** Materiál, ktorý chcete laminovať, vložte do laminovacej fólie. Pre najlepší výsledok dodržujte vzdialenosť 3 mm až 5 mm od obvodovej hrany.

- 3** Vložte pripravenú laminovacia fóliu na vstupnú stranu (zadná strana) funkčného laminovacieho prístroja.



- ➔ Laminovacia fólia sa zasunie automaticky, na výstupnej strane laminovacieho prístroja sa vysunie z výstupného otvoru pre dokumenty a uloží sa v odkladacej priehradke.



### Upozornenie!

Nebezpečenstvo popálenia v dôsledku horúceho povrchu laminovacej fólie.

Výstupná laminovacia fólia je bezprostredne po laminovaní veľmi horúca. Vystupujúcu laminovacia fóliu odoberajte iba na ochladenom konci laminovacej fólie.

- 4** Vyberte laminovacia fóliu z prístroja.

- 5** Zapnite sieťový vypínač do polohy **OFF**.

- ➔ Dokončili ste proces laminovania.



### Upozornenie!

Nebezpečenstvo popálenia v dôsledku horúceho povrchu zariadenia.

Po vypnutí prístroja vyčkajte niekoľko minút, kým laminovací prístroj nevychladne, až potom sa môžete povrchu prístroja dotknúť.

## Ukončenie prevádzky laminovacieho prístroja

Vypnete laminovací prístroj, keď ukončíte jeho prevádzku.

- 1** Zapnite sieťový vypínač do polohy **OFF**.

- 2** Vytiahnite sieťovú zástrčku zo zásuvky.

- 3** Vytiahnite napájací kábel z napájacieho konektora.

- 4** Priklopte fóliovú podperu (kryt).

- ➔ Ukončili ste prevádzku laminovacieho prístroja.

## Ďalšie kapitoly

**i** Informácie o nasledujúcich kapitolách nájdete na internete na tejto adrese:

[www.hp.com/officeequipment](http://www.hp.com/officeequipment)

- Prevádzkové režimy laminovacieho prístroja
- Používanie rezacieho pravítka a zaobľovača rohov
- Ak niečo nefunguje
- Údržba a ošetrovanie
- Pokyny na uskladnenie

## Technické údaje

Napájanie prúdom
220–240 V~, 50/60 Hz, 1,74 A, 400 W
Max. teplota okolia
25°C

## Likvidácia



Symbol vľavo znamená, že staré elektrické a elektronické zariadenia sa musia z dôvodu zákonných predpisov

likvidovať oddelene od domového odpadu. Zlikvidujte prístroj na zbernom mieste na likvidáciu komunálneho odpadu.



Pri triedení odpadu dodržiavajte označenie obalových materiálov, ktoré sú označené skratkami (b) a číslami (a) v tomto význame: 1–7: plasty / 20–22: papier a lepenka / 80–98: kompozity.



Obalový materiál zlikvidujte podľa lokálnych predpisov.



Obal sa skladá z materiálov, ktoré nezaťažujú životné prostredie a ktoré môžete zlikvidovať

prostredníctvom miestne príslušných miest recyklácie. O možnostiach správne vykonanej likvidácie sa informujte na Vašom obecnom úrade.



Zariadenie a obalové materiály sú recyklovateľné, kvôli lepšej manipulácii s odpadom ich zlikvidujte oddelene. Logo Triman platí iba pre Francúzsko.

## Otázky a služby

Vážený zákazník,

těší nás, že jste se rozhodli pro tento prístroj.

V prípade vzniku závady odevzdejte prístroj spolu s pokladničným dokladom a originálnim obalem v prodejně, kde jste prístroj zakoupili.

Ďalšie informácie nájdete aj v oblasti Kontakty a Servis na našej internetovej stránke [www.hp.com/officeequipment](http://www.hp.com/officeequipment).

## Vyhľadanie o zhode



Značka CE na prístroji potvrdzuje zhodu.



Značka UKCA na prístroji potvrdzuje zhodu.

Vyhľadanie o zhode nájdete na [www.hp.com/officeequipment](http://www.hp.com/officeequipment)

## Výrobca

GO Europe GmbH  
Zum Kraftwerk 1  
D-45527 Hattingen  
Nemecko

## SR Laminator

### Pročitati uputstvo za upotrebu



Pažljivo pročitate ovo uputstvo i sledite uputstva za rukovanje Vašim laminatorom. Sačuvajte Uputstvo za upotrebu za kasniju upotrebu.

Detaljno uputstvo za upotrebu sa daljim podacima kao što su npr. tehnički podaci pronaći ćete na sledećoj Internet adresi:

[www.hp.com/officeequipment](http://www.hp.com/officeequipment)

### Pravilna upotreba

Laminator je prikladan za vruću plastifikaciju vrućim folijama i za hladnu plastifikaciju hladnim folijama za plastifikaciju debljine 75 - 125 mikrona. Ukupna debljina plastificiranog dokumenta (fotografije, slika, kartona, papira i td.) sme da iznosi maksimalno 0,5 mm.

Laminator je namenjen isključivo za privatnu upotrebu u zatvorenim prostorijama. Svojevoljne promene ili nadogradnje na laminatoru nisu dozvoljene. Ni u kom slučaju ne stvarajte sami laminator i ne pokušavajte da sami popravite uređaj. Popravke treba da izvodi samo kvalifikovano osoblje. Svaka druga upotreba se smatra nenamenskom. Svojevoljne promene ili nadogradnje nisu dozvoljene i dovode do gubitka garancije.

### Poštovati sigurnosne napomene

Pročitajte i sledite upozorenja kako biste zaštitili sebe i okolinu.



#### Upozorenje!

Opasnost od preuređenja usled strujnog udara. Pogrešno rukovanje

Vašim laminatorom može dovesti do strujnog udara. Vodite računa o tome da laminator bude postavljen u blizini pristupačne utičnice tako da se u hitnom slučaju laminator može brzo odvojiti od mreže napajanja.

Nikada ne hvatajte laminator vlažnim rukama. Izbegavajte svaki kontakt sa vodom.

Uvek izvucite utikač iz utičnice, kada ne koristite uređaj. Upotrebljavajte isključivo mrežni kabl koji je isporučen sa uređajem.



#### Upozorenje!

Opasnost od gušenja malim delovima, materijalom pakovanja ili zaštitnom

folijom. Deca mogu da progutaju male delove, materijal pakovanja ili zaštitnu foliju. Decu držite daleko od Vašeg laminatora i njegovog pakovanja.



#### Upozorenje!

Opasnost od povređenja usled mehanizma uvlačenja. Slobodni

predmeti se mogu zahvatiti prilikom uvlačenja i izazvati povrede. Prste, kosu, šalove, kravate, nakit itd. držite dalje od uvlačenja.



#### Upozorenje!

Opasnost od spoticanja usled nepravilno postavljenog

mrežnog kabla. Postavite kabl tako da se niko ne može o njega spotaći. Vodite računa o tome da na utikaču ili mrežnom kablju ne mogu da nastanu oštećenja.



#### Upozorenje!

Opasnost usled isparenja štetnih po zdravlje. Prilikom plastifikacije mogu nastati isparenja štetna po zdravlje. Prilikom plastifikacije obezbedite uvek dobro provetranje tako što ćete otvoriti prozor.



#### Oprez!

Opasnost od opekotina usled vrućih površina uređaja. U toku plastifikacije zagreva se površina uređaja. Ne dodirivati površinu uređaja u toku rada. Nakon rada sačekajte nekoliko minuta dok se laminator ne ohladi, pre nego što dodirnete površine uređaja.



#### Oprez!

Opasnost od opekotina usled vrućih folija za plastifikaciju. Folija za plastifikaciju koja izlazi neposredno nakon plastifikacije je veoma vruća. Skidajte folije za plastifikaciju samo hvatajući za ohlađene krajeve folije.



#### Oprez!

Opasnost od opekotina usled vrućih ostataka plastifikacije. Nakon čišćenja papir koji izlazi sa sobom nosi i veoma vruće ostatke plastifikacije. Skidajte papir koji izlazi samo hvatajući za ohlađene krajeve.



#### Važno!

Moguće su materijalne štete. Izbegavati uticaj okoline kao što su npr. dim, prašina potresi, hemikalije, vlaga, vrućina ili direktno sunčevo zračenje. Upotrebljavajte laminator samo u zatvorenim prostorijama i pod uslovima okruženja koji su navedeni kao dozvoljeni u **Tehničkim podacima**.

! Ovaj laminator mogu da koriste deca starosti od 8 godina kao i osobe sa ograničenim fizičkim, senzornim ili mentalnim sposobnostima ili nedostatkom iskustva ili znanja ako su pod nadzorom ili ako su obučeni za sigurnu upotrebu uređaja i ako razumeju opasnosti koje iz toga proizilaze. Ne dozvolite da se deca igraju laminatorom. Čišćenje i održavanje od strane korisnika ne smeju vršiti deca bez nadzora.



Uništavač dokumenta koristite samo u zatvorenim prostorijama pod dozvoljenim prostornim uslovima navedenim u Tehničkim podacima.



Simbol prikazuje, da način gradnje proizvoda odgovara razredu zaštite II (dupla izolacija). Sigurnosni priključak na električno uzemljenje (masa) nije potreban.



Pečat «Proverena bezbednost» (GS-znak) potvrđuje, da proizvod odgovara zahtevima nemačkog Zakona o bezbednosti proizvoda (ProdSG).

GS-znak pokazuje, da kod ispravne upotrebe i predviđive pogrešne primene označenog proizvoda bezbednost i zdravlje korisnika nisu ugroženi. Pri tome se radi o dobrovoljnom znaku bezbednosti, kojeg je izdao odgovarajući institut za ispitivanje.

### Proveriti sadržaj pakovanja

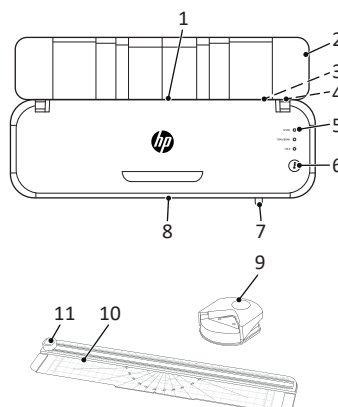
Proverite sadržaj pakovanja Vašeg laminatora, pre nego što pustite Vaš laminator u rad.

Ukoliko nešto nedostaje ili je oštećeno, ni u kom slučaju nemojte puštati laminator u rad. Obratite se našem servisu.

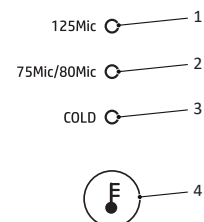
- 1 Laminator OneLam 400 A4 ili OneLam 400 A3
- Uputstvo za upotrebu
- 1 mrežni kabl
- 1 lenjir za sečenje
- 1 zaobljivač uglova
- 15 folija za plastifikaciju (3 × A4, 4 × A5, 4 × A6, 4 × veličina vizit kartica)

### Vaš laminator detaljno

Sledeća slika detaljno predstavlja laminator.



1	Strana ubacivanja (zadnja strana)
2	Postavljanje folije (poklopac)
3	Utičnica mrežni kabl
4	Mrežni prekidač
5	LED svetla za prikaz statusa
6	Taster režimi rada
7	Poluga ABS deblokada valjka
8	Izlazna strana (prednja strana)
9	Zaobljivač uglova
10	Lenjir za sečenje
11	Glava za sečenje



1	Signalna LED lampica debljina folije 125 mikrona
2	LED lampica za prikaz statusa debljina folije 75/80 mikrona
3	Signalna LED lampica hladna plastifikacija
4	Taster režimi rada

### Postaviti laminator i pustiti ga u rad

Sledeći pasus vam pomaže u puštanju laminatora u rad.

- 1 Postavite laminator na ravnu vodoravnu površinu i u blizini lako pristupačne utičnice.
- 2 Prebacite mrežni prekidač u poziciju **OFF**.
- ! Upotrebljavajte isključivo mrežni kabl koji je isporučen sa uređajem.
- 3 Utaknite mrežni kabl u predviđeni otvor na laminatoru.
- 4 Utaknite utikač u utičnicu.
- 5 Prebacite mrežni prekidač u poziciju **ON**.
  - Transportni valjci se okreću.
  - Signalna LED lampica „COLD“ svetli **ZELENO**
- 6 Otvorite pokrivač folije (poklopac).
  - Pustili ste Vaš laminator u pogon.

### Pre nego što počnete

Sledeće napomene će Vam pomoći, da laminator uvek funkcioniše, na način na koji očekujete.

### Napomene o materijalu

- Ne plastificirajte metalne, vlažne i neravne materijale.
- Materijal za plastifikaciju zajedno sa folijom ne sme biti deblji od 0,5 mm.

### Napomene u vezi folije za plastifikaciju

- Upotrebljavajte samo vrste folije čija je namena predviđena za plastifikaciju. Druge vrste folija kao što su npr. providne folije za dokumentaciju nisu pogodne za plastifikaciju.
- Za režim rada "vruća plastifikacija" koristite samo vruće folije za plastifikaciju.
- Za režim rada "hladna plastifikacija" koristite samo hladne folije za plastifikaciju.



## Napomene o procesu plastifikacije

- Ne ubacujte folije za plastifikaciju bez sadržaja na strani za ubacivanje (zadnja strana) laminatora.
- Ne ubacujte folije za plastifikaciju jednostrano na strani za ubacivanje (zadnja strana) laminatora.
- Foliju za plastifikaciju uvek vodite napred zatvorenih strana - po sredini i uspravno - na strani za unos (zadnja strana) laminatora koji je spreman za rad.

## Rukovanje laminatorom

Sledeći pasus opisuje kako možete sprovesti vruću i hladnu plastifikaciju.

**I** Ako ne koristite laminator 30 minuta, laminator se prebacuje u stand-by režim. Pritisnite taster "Režimi rada", da bi uređaj bio spreman za rad.

**1** Pritisnite taster "Režimi rada" više puta, dok ne izaberete željeni režim rada.

**Vruća plastifikacija:** Na raspolaganju je izbor „125Mic“ ili „75Mic/80Mic“.

**Hladna plastifikacija:** Pomoću izbora "Cold" aktivirana je hladna plastifikacija.

- Signalna LED lampica (125Mic || 75Mic/80Mic) svetli ZELENO i faza zagrevanja počinje ili signalna LED (Cold) svetli trajno ZELENO i laminator je spreman za rad.

**I** **Vruća plastifikacija:** Nakon faze zagrevanja neprekidno svetli signalna LED lampica ZELENO i laminator je spreman za rad.

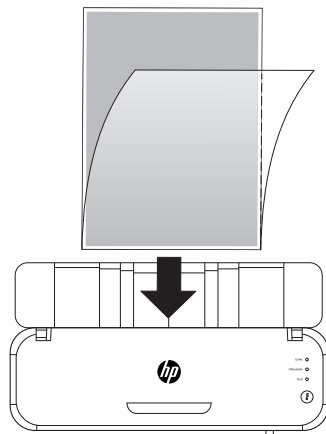
**Hladna plastifikacija:** Ako je laminator prethodno korišćen u režimu "vruća plastifikacija", onda se laminator mora hladiti oko 30 minuta, pre nego što je ponovo spreman za rad.

**Opasnost!** Opasnost od opekotina usled vrućih površina uređaja.

Laminator se zagreva prilikom vruće plastifikacije. Ne dodirujte površine uređaja u toku rada.

**2** Postavite materijal za plastifikaciju u foliju za plastifikaciju. Za optimalan učinak držite odstojanje od pokretne ivice 3mm do 5mm.

**3** Ubacite pripremljene folije za plastifikaciju na strani za ubacivanje (zadnja strana) laminatora koji je spreman za rad.



- Folija za plastifikaciju se uvlači i izbacuje na izlaznoj strani (prednja strana).



**Opasnost!** Opasnost od opekotina usled vrućih folija za plastifikaciju.

Folija za plastifikaciju koja izlazi neposredno nakon plastifikacije je veoma vruća. Uklonite folije za plastifikaciju koje izlaze hvatajući samo za ohlađene krajeve folije.

**4** Uklonite folije za plastifikaciju iz uređaja.

**5** Prebacite mrežni prekidač u poziciju OFF.

- Završili ste proces plastifikacije.



**Opasnost!** Opasnost od opekotina usled vrućih površina uređaja.

Nakon isključivanja sačekajte nekoliko minuta dok se laminator ne ohladi, pre nego što dodirnete površine uređaja.

## Okončati rad laminatora

Isključite laminator, kada prekinete sa radom laminatora.

- 1** Prebacite mrežni prekidač u poziciju OFF.
- 2** Izvucite utikač iz utičnice.
- 3** Izvucite mrežni kabl iz priključka na uređaju.
- 4** Zatvorite pokrivač folije (poklopac).

- Završili ste sa radom laminatora.

## Dalja poglavlja

**I** Informacije o sledećim poglavljima naći ćete na sledećoj Internet adresi:

[www.hp.com/officeequipment](http://www.hp.com/officeequipment)

- Režimi rada laminatora
- Lenjir za sečenje i zaobljivač uglova
- Ako nešto ne funkcioniše
- Servisiranje i održavanje
- Napomene o skladištenju

## Tehnički podaci

Snabdevanje strujom
220-240V~, 50/60Hz, 1.74A, 400W
Maks. temperatura okoline
25°C

## Zbrinjavanje



Defektne ili potrošene baterije/akumulatori moraju da se recikliraju prema direktivi 2006/66/EC i njenim izmenama. Baterije/akumulatore i uređaj predajte navedenim mestima za sakupljanje.



Obratite pozor na oznaku ambalažnog materijala prilikom odvajanja smeća, isto je označeno sa kraćenicama (b) i broj (a) koje imaju sledeće značenje: 1-7: plastike/20-22: papir i karton/ 80-98: kompozitni materijali.



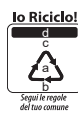
Materijal pakovanja odložite u skladu s lokalnim propisima.



O mogućnostima za zbrinjavanje potrošenih uređaja možete da se informišete kod Vaše opštinske i gradske uprave.



Uređaj i reciklažni materijal mogu da se recikliraju, za bolje preradivanje otpada bolje je da ih odvojeno zbrinite. Triman logo važi samo u Francuskoj.



Uređaj i materijal za pakovanje se mogu reciklirati, odložite ih odvojeno radi bolje obrade smeća. Informišite se kod Vaše opštine o

mogućnostima ispravnog odlaganja otpada. Obratite pozor na oznaku materijala za pakovanje prilikom odvajanja otpada, one su označene sa (a) brojevi, (b) skraćenice i (c) materijali sa sledećim značenjem: 1-7: plastike / 20-22: papir i karton / 80-98: kompozitni materijali i (d) vrsta ambalaže. Ovaj logo važi samo za Italiju.

## Pitanja i servis

Poštovani kupče,

raduje nas što ste se odlučili za ovaj proizvod.

Ukoliko on ne funkcioniše kao što ste očekivali ili je defektan, obratite se prodavcu od koga se kupili ovaj proizvod. Dalje informacije naći ćete u predelu Kontakt & Servis na našoj internetskoj stranici [www.hp.com/officeequipment](http://www.hp.com/officeequipment).

## Izjava o konformnosti



CE oznaka na uređaju potvrđuje usaglašenost.



UKCA oznaka na uređaju potvrđuje usaglašenost.

Izjavu o usaglašenosti možete naći pod [www.hp.com/officeequipment](http://www.hp.com/officeequipment).

## Proizvođač

GO Europe GmbH  
Zum Kraftwerk 1  
D-45527 Hattingen  
Nemačka

## SV Lamineringsapparat

### Läs bruksanvisningen



Läs igenom bruksanvisningen noga och beakta

anvisningarna vid hanteringen av din lamineringsapparat. Spara bruksanvisningen för senare bruk.

En utförlig bruksanvisning med ytterligare uppgifter, som t.ex. tekniska data, finns på Internet på följande adress: [www.hp.com/officeequipment](http://www.hp.com/officeequipment)

### Ändamålsenlig användning

Lamineringsapparaten är avsedd för hetlamining med hetlamineringsfolier och kalllamining med kalllamineringsfolier vid en lamineringsfolietjocklek på 75 - 125 micron. Den totala tjockleken hos de dokument, som skall lamimeras (foton, bilder, kartong, papper osv.) får vara maximalt 0,5 mm.

Lamineringsapparaten är uteslutande avsedd för privat användning inomhus. Egenmäktiga förändringar eller ombyggnader är inte tillåtna. Öppna under inga omständigheter lamineringsapparaten själv och gör inga egna reparationsförsök. Låt endast kvalificerad fackpersonal utföra reparationer.

All annan användning är ej ändamålsenlig. Egenmäktiga förändringar eller ombyggnader är inte tillåtna och leder till att garantin slutar gälla.

### Beakta säkerhetsanvisningarna

Läs och beakta varningarna för att skydda dig och miljön.



#### Varning!

Risk för personskador på grund av elektrisk stöt.

En felaktig hantering av dokumentförstöraren kan leda till en elektrisk stöt. Se till att lamineringsapparaten ställs upp i närheten av ett lättillgängligt eluttag så att lamineringsapparaten i nödfall snabbt kan skiljas från elnätet.

Rör aldrig lamineringsapparaten med våta händer. Undvik all kontakt med vatten.

Dra alltid ut nätstickkontakten när apparaten inte används. Använd endast den medföljande nätkabeln.



#### Varning!

Risk för kvävning på grund av smådelar, förpackningsmaterial eller skyddsfolier.

Barn kan förtära smådelar, förpackningsmaterial eller skyddsfolier. Håll barn borta från lamineringsapparaten.



#### Varning!

Risk för personskador på grund av indragningsmekanismen. Lösa föremål kan fastna i indraget och leda till skador.

Håll fingrar, hår, halsdukar, slipsar, smycken etc. borta från indraget.



#### Varning!

Risk för att snubbla på grund av felaktigt dragen nätkabel. Dra nätkabeln på

ett sådant sätt att ingen kan snubbla över den. Se till att nätstickkontakten och nätkabeln inte skadas.



#### Varning!

Fara på grund av hälsovådliga ångor. Vid lamining kan hälsovådliga ångor uppstå. Se till att ventilationen är god vid laminingen genom att till exempel öppna fönstret.



#### Försiktigt!

Risk för brännskador på grund av apparatens heta yta. Under laminingen värms apparatens yta upp. Rör inte apparatens yta under driften. Vänta efter driften med att röra apparatens yta några minuter tills lamineringsapparaten svalnat.



#### Försiktigt!

Risk för brännskador på grund av het lamineringsfolie. Den utträdande lamineringsfolien är mycket het omedelbart efter laminingen. Ta endast bort lamineringsfolien i den ände som har hunnit svalna.



#### Försiktigt!

Risk för brännskador på grund av heta lamineringsrester. Efter rengöringen för det utmatade papperet med sig mycket heta lamineringsrester. Fatta endast tag i det utmatade papperet i den ände som svalnat.



#### Viktigt!

Risk för materiella skador. Undvik inverkan från miljön i form av rök, damm,

vibrationer, kemikalier, fukt, värme eller direkt solstrålning. Använd endast lamineringsapparaten i slutna utrymmen och inom ramen för de omgivningsförutsättningar, som anges i de **Tekniska data**.

Lamineringsapparaten kan användas av barn från åtta års ålder och av personer med begränsade fysiska, sensoriska eller mentala förmågor eller brist på erfarenhet och/eller kunskaper om de står under uppsikt eller instruerats i en säker användning av enheten och har förstått de risker detta innebär. Barn får inte leka med lamineringsapparaten. Rengöring och användarunderhåll får inte göras av barn utan uppsikt.



Använd endast produkten inomhus.



Symbolen anger att produktens konstruktion uppfyller kraven för skyddsklass II (dubbel isolering). En säkerhetsanslutning till elektrisk jord (massa) inte krävs.



Märkningen „Geprüfte Sicherheit“ (Testad säkerhet) (GS-tecknet) intygar att produkten uppfyller kraven i tyska Produktsicherheitsgesetz (Produktsäkerhetslagen) (ProdSG).

GS-märkningen anger att användarens hälsa och säkerhet inte sätts i fara under förutsättningen att produkten används ändamålsenligt eller förutsägbart felaktigt. Det rör sig om en frivillig säkerhetsmärkning, som har utfärdats av ett lämpligt provningsinstitut.

### Kontrollera förpackningsinnehållet

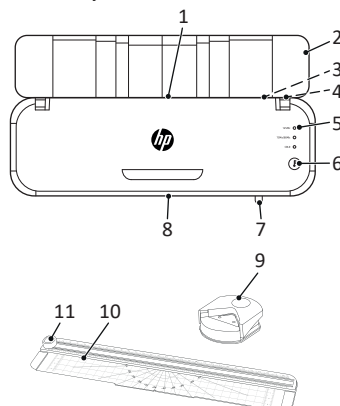
Kontrollera lamineringsapparaten förpackningsinnehåll innan du tar den i drift.

Om något skulle saknas eller vara skadat så får lamineringsapparaten inte tas i drift. Vänd dig i så fall till vår service.

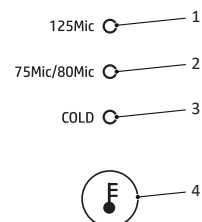
- 1 lamineringsapparat OneLam 400 A4 eller OneLam 400 A3
- Bruksanvisning
- 1 Nätkabel
- 1 skärinjal
- 1 hörnavrundare
- 15 lamineringsfolier (3 × A4, 4 × A5, 4 × A6, 4 × visitkortstorlek)

### Lamineringsapparaten i detalj

Följande bild visar lamineringsapparaten i detalj.



1	Inmatningssida (baksida)
2	Foliesupport (lock)
3	Anslutningsdosa nätkabel
4	Nätströmbrytare
5	Status-LED:er
6	Knappen driftssätt
7	Spak ABS-rullupplåsning
8	Utmatningssida (framsida)
9	Hörnavrundare
10	Skärinjal
11	Skärhuvud



1	Status-LED folietjocklek 125 micron
2	Status-LED folietjocklek 75/80 micron
3	Status-LED kalllamining
4	Knappen driftssätt

### Ställa upp lamineringsapparaten och ta den i drift

Följande stycken hjälper dig vid idrifttagningen av lamineringsapparaten.

- Placera lamineringsapparaten stabil på en jämn och vågrät yta och i närheten av ett lättillgängligt eluttag.
- Sätt nätströmbrytaren i positionen **OFF**.
- Använd endast den medföljande nätkabeln.
- Stick in nätkabeln i lamineringsapparaten anslutningsdosa.
- Sätt in nätstickkontakten korrekt i ett eluttag.
- Sätt nätströmbrytaren i positionen **ON**.
  - Transportrullarna roterar.
  - Status-LED:n "COLD" lyser **GRÖNT**
- Fäll ut foliesupporten (lock).
  - Du har tagit din lamineringsapparat i drift.

### Innan du sätter igång

Följande anvisningar hjälper dig se till att lamineringsapparaten alltid fungerar på förväntat sätt.

### Anmärkingar om materialet

- Lamimera inga metaller, våta eller ojämna material.
- Det material, som skall lamimeras får inte vara tjockare än 0,5 mm inkl. lamineringsfolien.

### Anmärkingar om lamineringsfolien

- Använd endast folietyper, som är avsedda för lamining. Andra folier, som till exempel transparenta plastfolier är inte lämpliga för lamining.
- För driftssättet "Hetlamining" får endast hetlamineringsfolier användas.
- För driftssättet "kalllamining" får endast kalllamineringsfolier användas.

## Anvisningar för lamineringen

- För inte in en lamineringsfolie utan innehåll i lamineringsapparatens inmatningssida (baksidan).
- För inte in en lamineringsfolie ensidigt i lamineringsapparatens inmatningssida (baksidan).
- För alltid in lamineringsfolien med den stängda sidan först, centrerad och rakt i den driftsklara lamineringsapparatens inmatningssida (baksidan).

## Hantera lamineringsapparaten

Följande avsnitt beskriver hur du hetlaminerar och kallaminerar.

Om du inte använder lamineringsapparaten under 30 minuter så övergår lamineringsapparaten till standby-läget. Tryck på knappen "Driftssätt" för att göra apparaten driftsklar.

**1** Tryck flera gånger på knappen "Driftssätt" tills du valt den önskade lamineringstypen.

**Hetlaminering:** Välj mellan alternativen "125Mic" eller "75Mic/80Mic".

**Kallaminering:** Genom att välja "Cold" är kallamineringen aktiverad.

- ➔ En status-LED (125Mic || 75Mic/80Mic) blinkar **GRÖN** och uppvärmningsfasen börjar eller så lyser status-LED:n (Cold) lyser permanent **GRÖN** och lamineringsapparaten är driftsklar.

● **Hetlaminering:** Efter uppvärmningsfasen lyser en status-LED permanent **GRÖN** och lamineringsapparaten är driftsklar.

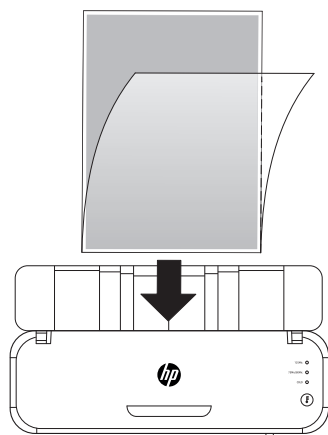
**Kallaminering:** Om lamineringsapparaten dessförinnan använts i driftssättet "Hetlaminering" så skall lamineringsapparaten svalna i ca. 30 minuter innan den är driftsklar.

**Försiktigt!** Risk för brännskador på grund av apparatens heta yta.

Lamineringsapparaten värms upp vid hetlaminering. Rör inte apparatens yta under driften.

**2** Lägg in det material som skall lamineras i lamineringsfolien. För ett optimalt resultat så skall avståndet till den kringgående kanten vara 3 till 5 mm.

**3** För in den förberedda lamineringsfolien i den driftsklara lamineringsapparaten på inmatningssidan (baksidan).



- ➔ Lamineringsfolien dras in och matas ut igen på lamineringsapparatens utmatningssida (framsidan).



**Försiktigt!** Risk för brännskador på grund av het lamineringsfolie.

Den utträdande lamineringsfolien är mycket het omedelbart efter lamineringen. Ta endast bort lamineringsfolien i den ände av lamineringsfolien som har hunnit svalna.

**4** Ta ut lamineringsfolien ur apparaten.

**5** Sätt nätströmbrytaren i positionen **OFF**.

- ➔ Du har avslutat lamineringen.



**Försiktigt!** Risk för brännskador på grund av apparatens heta yta.

Vänta några minuter efter driften med att röra apparatens yta tills lamineringsapparaten svalnat.

## Avsluta driften av lamineringsapparaten

Stäng av lamineringsapparaten när du avslutat driften av lamineringsapparaten.

**1** Sätt nätströmbrytaren i positionen **OFF**.

**2** Dra ut nätstickkontakten ur vägguttaget.

**3** Ta bort nätkabeln ur nätanslutningsdosan.

**4** Fäll in foliesupporten (lock).

- ➔ Du har nu avslutat driften av lamineringsapparaten.

## Ytterligare kapitel

● Informationer om de följande kapitlen hittar du på Internet under följande adress:

[www.hp.com/officeequipment](http://www.hp.com/officeequipment)

- Lamineringsapparatens driftssätt
- Använda skärinjalerna och hörnavrundaren
- Om något inte fungerar
- Underhåll och skötsel
- Förvaringsanvisningar

## Tekniska data

Strömförsörjning
220-240 V~, 50/60 Hz, 1.74 A, 400 W
Max. omgivningstemperatur
25°C

## Avfallshantering



Den vidstående symbolen betyder att den förbrukade elektriska och elektroniska apparaten på grund av lagstadgade bestämmelser inte får avfallshandteras som hushållsavfall. Avfallshandtera enheten på din kommunala återvinningsstation. Avfallshandtera förpackningsmaterial enligt de lokala föreskrifterna.



Beakta märkningen av förpackningsmaterialet vid källsorteringen. Dessa är märkta med förkortningar (b) och nummer (a) med följande betydelse: 1-7: plast / 20-22: papper och papp / 80-98: kombinationsmaterial.



Förpackningsmaterial avfallshandteras du i enlighet med de lokala föreskrifterna.



Förpackningen består av miljövänliga material, som du kan avfallshandtera via de lokala återvinningsstationerna. Informera dig hos din kommun om möjligheterna för en korrekt avfallshandtering.



Enheten och förpackningsmaterialet är återvinningsbara. Avfallshandtera dem separat för en bättre avfallsbehandling. Triman-loggan gäller endast Frankrike.



Apparaten och förpackningsmaterialet är återvinningsbara. Avfallshandtera dessa separat för att förbättra avfallshandringen.

Informera dig hos din kommun om möjligheterna för en korrekt avfallshandtering. Beakta följande märkning av förpackningsmaterialet: (a) nummer, (b) förkortningar och (c) material med följande betydelse: 1-7: plast / 20-22: papper och papp / 80-98: kombinationsmaterial och (d) typ av förpackning. Logotypen gäller bara Italien.

## Frågor och service

Bäste kund!

Tack för att du har bestämt dig för vår produkt. Om det skulle vara något fel på den så lämna tillbaka den i originalförpackningen tillsammans med kvittot där du köpte den. Du har lagstadgad garanti.

Ytterligare informationer finns också i avsnittet Kontakt & Service på vår internetsida [www.hp.com/officeequipment](http://www.hp.com/officeequipment).

## Försäkran om överensstämmelse



CE-märkningen på enheten bekräftar konformiteten.



UKCA-märkningen på apparaten bekräftar konformiteten.

Förklaringen om överensstämmelse finns under [www.hp.com/officeequipment](http://www.hp.com/officeequipment).

## Tillverkare

GO Europe GmbH  
Zum Kraftwerk 1  
D-45527 Hattingen  
Tyskland

## TR Laminasyon makinesi

### Kullanma kılavuzunu okuyunuz



Kullanma kılavuzunu okuyunuz ve laminasyon makinesini kullanırken mevcut bilgilere dikkat ediniz. Daha sonra kullanmak için kullanma kılavuzunu saklayınız.

Örn. teknik veriler gibi diğer bilgileri içeren ayrıntılı bir kullanma kılavuzunu bulabileceğiniz internet adresi: [www.hp.com/officeequipment](http://www.hp.com/officeequipment)

### Amacına uygun kullanım

Laminasyon makinesi, sıcak laminasyon folyolarıyla sıcak laminasyon ve 75 - 125 mikronluk bir laminasyon folyosu kalınlığındaki soğuk laminasyon filmleriyle soğuk laminasyon için uygundur. Kaplanacak dokümanların (fotoğraflar, resimler, karton, kağıt, vb.) toplam kalınlığı, en fazla 0,5 mm olmalıdır.

Laminasyon makinesi, sadece kapalı iç mekanlarda kişisel kullanım için uygundur. Laminasyon makinesinde kendi başına değişiklikler veya tadilatlar yapılmasına izin verilmez. Laminasyon makinesini kesinlikle açmayınız ve kendi başınıza onarım denemeleri yapmayınız. Onarımları sadece kalifiye uzman personele yaptırınız.

Bunun dışındaki her türlü kullanım şekli, amacına aykırı kullanım olarak kabul edilir. Kendi başına değişiklikler veya tadilatlar yapılmasına izin verilmez ve bu, garanti haklarının kaybedilmesine neden olur.

### Güvenlik uyarılarına dikkat ediniz

Kendinizi ve çevreyi korumak için uyarı bilgilerini okuyunuz ve dikkate alınınız.



#### Uyarı!

Elektrik çarpması nedeniyle yaralanma tehlikesi.

Laminasyon makinesinin hatalı şekilde kullanılması, elektrik çarpmasına neden olabilir. Laminasyon makinesinin acil durumda elektrik şebekesinden hızlı şekilde ayrılabilmesi için, laminasyon makinesini kolayca ulaşılabilen bir priz yakınına yerleştiriniz.

Laminasyon makinesini ıslak ellerle kesinlikle tutmayınız. Suyu her türlü temastan kaçınınız.

Cihazı kullanmadığınız zamanlarda elektrik fişini mutlaka çekiniz. Sadece birlikte verilen elektrik kablosunu kullanınız.



#### Uyarı!

Küçük parçalar, ambalaj malzemeleri veya koruyucu folyolar nedeniyle boğulma tehlikesi. Çocuklar; küçük parçaları,

ambalaj malzemelerini veya koruyucu folyoları yutabilir. Çocukları, laminasyon makinesinden ve ambalajından uzak tutunuz.



#### Uyarı!

Doldurma mekanizması nedeniyle yaralanma tehlikesi. Gevşek nesnelere, doldurma

ünitesinde sıkışabilir ve yaralanmalara neden olabilir. Parmaklarınızı, saçlarınızı, atkı, kravat, takı, vb. gibi nesnelere doldurma ünitesinden uzak tutunuz.



#### Uyarı!

Hatalı döşenen elektrik kablosu nedeniyle tökezlenme tehlikesi. Elektrik kablosunu hiç kimse tökezlenmeyecek şekilde döşeyiniz. Elektrik fişinde ve elektrik kablosunda hasarlar oluşmasına dikkat ediniz.



#### Uyarı!

Sağlığa zararlı buharlar nedeniyle tehlike. Kaplama sırasında sağlığa zararlı buharlar oluşabilir. Kaplama sırasında, pencereyi biraz açarak iyi bir havalandırma sağlayınız.



#### Dikkat!

Sıcak cihaz yüzeyi nedeniyle yanma tehlikesi. Kaplama sırasında cihaz yüzeyi ısınır. Çalışma sırasında cihaz yüzeyine dokunmayınız. Çalışmadan sonra cihaz yüzeyine dokunmadan önce, laminasyon makinesinin soğuması için birkaç dakika bekleyiniz.



#### Dikkat!

Laminasyon folyosu nedeniyle yanma tehlikesi. Dışarı çıkan laminasyon folyosu, kaplama işleminin hemen ardından çok sıcaktır. Laminasyon folyosunu sadece laminasyon folyosunun soğumuş ucundan çıkartınız.



#### Dikkat!

Kaplama artıkları nedeniyle yanma tehlikesi. Temizlikten sonra, dışarı çıkan kağıt çok sıcak kaplama artıklarını beraberinde taşır. Dışarı çıkan kağıdı sadece soğumuş ucundan çıkartınız.



#### Önemli!

Maddi hasarlar oluşabilir. Örn. duman, toz, titreşim, kimyasal maddeler, nem, ısı veya direkt güneş ışınları gibi çevre etkilerini önleyiniz. Laminasyon makinesini sadece kapalı mekânlarda ve **Teknik verilerde** belirtilen, izin verilen ortam sıcaklıklarında kullanınız.

Laminasyon makinesi, gözetim altında tutulmaları ya da laminasyon makinesinin güvenli şekilde kullanılması konusunda bilgilendirilmiş ve bu nedenle oluşan tehlikeleri anlamış olmaları durumunda 8 yaşından büyük çocuklar ile sınırlı fiziksel, duyuşsal veya ruhsal becerilere sahip kişiler ya da deneyimi ve/veya bilgisi eksik kişiler tarafından kullanılabilir.

Çocukları, laminasyon makinesiyle oynamayınız. Çocuklar, cihazı gözetim altında olmadan temizlememeli ve bakıma tâbi tutmamalıdır.



Ürünü sadece iç mekanlarda kullanınız.



Sembol, ürünün tasarımının Koruma sınıfı II'ye uygun olduğunu belirtir (çift izolasyon). Elektriksel toprağa (şasi) bir emniyet bağlantısı gerekli değildir.



«Test edilmiş güvenlik» mührü (GS işareti), ürünün, Alman Üretim Güvenliği Yasası'nın (ProdSG) gerekliliklerini karşıladığı anlamına gelir. GS işareti, amacına uygun kullanım ve tanımlanan ürünün öngörülebilir hatalı kullanımı durumunda kullanıcının güvenliği ve sağlığına yönelik bir tehlike oluşmayacağı anlamına gelir. Burada, uygun bir test kurumu tarafından düzenlenen ve isteğe bağlı bir güvenlik işareti söz konusudur.

### Ambalaj içeriğinin kontrol edilmesi

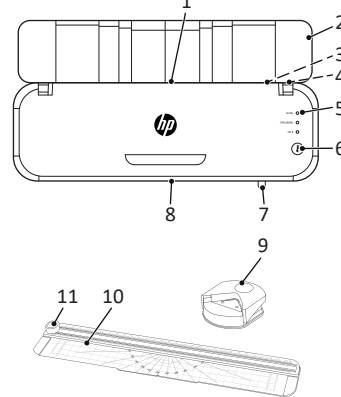
Laminasyon makinesini çalıştırmadan önce laminasyon makinesinin ambalaj içeriğini kontrol ediniz.

Eksiklik veya hasar durumunda laminasyon makinesini kesinlikle çalıştırmayınız. Servis bölümümüze başvurunuz.

- 1 OneLam 400 A4 veya OneLam 400 A3 laminasyon makinesi
- Kullanma kılavuzu
- 1 elektrik kablosu
- 1 kesme cetveli
- 1 köşe yuvarlayıcı
- 15 laminasyon folyosu (3 × A4, 4 × A5, 4 × A6, 4 × kartvizit boyutu)

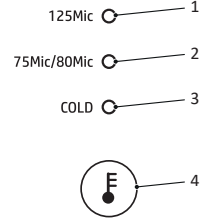
### Laminasyon makinesinin ayrıntıları

Aşağıdaki şekil, laminasyon makinesinin ayrıntılarını göstermektedir.



1	Giriş tarafı (arka taraf)
2	Folyo desteği (kapak)
3	Elektrik kablosu bağlantı yuvası
4	Elektrik düğmesi
5	Durum LED'leri
6	Çalışma modları tuşu
7	ABS makara kilit açma kolu
8	Çıkış tarafı (ön taraf)
9	Köşe yuvarlayıcı

10	Kesme cetveli
11	Kesme kafası



1	Durum LED'i; folyo kalınlığı 125 mikron
2	Durum LED'i; folyo kalınlığı 75/80 mikron
3	Durum LED'i; Soğuk laminasyon
4	Çalışma modları tuşu

### Laminasyon makinesinin yerleştirilmesi ve çalıştırılması

Aşağıdaki paragraf, laminasyon makinesini devreye alırken sizi destekler.

- Laminasyon makinesini, durma güvenliği sağlanmış şekilde düz, yatay bir yüzeye ve kolay ulaşılabilen bir priz yakınına yerleştiriniz.
- Elektrik düğmesini **OFF (KAPALI)** konumuna getiriniz.
- Sadece birlikte verilen elektrik kablosunu kullanınız.
- Elektrik kablosunu laminasyon makinesinin bağlantı yuvasına takınız.
- Elektrik fişini bir prize takınız.
- Elektrik düğmesini **ON (AÇIK)** konumuna getiriniz.
  - Taşıma makaraları döner.
  - "COLD" (SOĞUK) durum LED'i **YEŞİL** renkte yanar
- Folyo desteğini (kapak) katlayarak açınız.
  - Laminasyon makinesini devreye aldınız.

### Başlamadan önce

Laminasyon makinesinin beklediğiniz gibi çalışmaması durumunda aşağıdaki bilgiler size yardımcı olur.

### Malzeme hakkında bilgiler

- Metal, ıslak veya düz olmayan malzemeleri kaplamayınız.
- Kaplanacak malzeme, laminasyon folyosu dahil 0,5 mm'den kalın olmamalıdır.

### Laminasyon folyosu hakkında bilgiler

- Sadece kullanım amacı laminasyon için uygun olan folyo türlerini kullanınız. Örneğin şeffaf folyolar gibi diğer folyo türleri laminasyon için uygun değildir.



- "Sıcak laminasyon" çalışma modu için sadece sıcak laminasyon folyoları kullanınız.
- "Soğuk laminasyon" çalışma modu için sadece soğuk laminasyon folyoları kullanınız.

## Laminasyon işlemi hakkında bilgiler

- Laminasyon makinesinin giriş tarafına (arka taraf) içi boş laminasyon folyoları sokmayınız.
- Laminasyon folyosunu, laminasyon makinesinin giriş tarafına (arka taraf) tek taraflı olarak sokmayınız.
- Laminasyon folyosunu her zaman kapalı tarafı önce - ortada ve düz hizada - olacak şekilde, çalışmaya hazır laminasyon makinesinin giriş tarafına (arka taraf) sokunuz.

## Laminasyon makinesinin kullanılması

Aşağıdaki paragraf, sıcak laminasyon ve soğuk laminasyon işlemlerini açıklamaktadır.

● Laminasyon makinesini 30 dakika süreyle kullanmazsanız, laminasyon makinesi bekleme moduna geçer. Cihazı çalışmaya hazır duruma getirmek için "Çalışma modları" tuşuna basınız.

1 İstedığınız laminasyon türü seçilene kadar "Çalışma modları" tuşuna birkaç kez basınız.

**Sıcak laminasyon:** "125Mic" veya "75Mic/80Mic" seçenekleri arasından seçim yapabilirsiniz.

**Soğuk laminasyon:** "Cold" (Soğuk) seçeneği seçilerek soğuk laminasyon etkinleştirilir.

→ Bir durum LED'i (125Mic || 75Mic/80Mic) **YEŞİL** renkte yanıp söner ve ısınma aşaması başlar veya durum LED'i (Cold (Soğuk)) sürekli olarak **YEŞİL** renkte yanar ve laminasyon makinesi çalışmaya hazırdır.

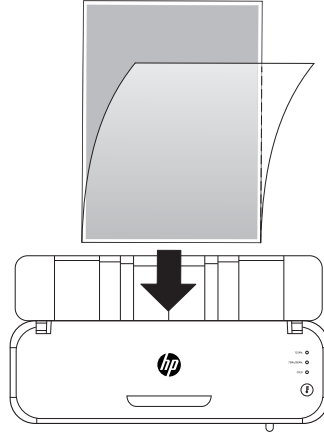
● **Sıcak laminasyon:** Isınma aşamasından sonra bir durum LED'i sürekli olarak **YEŞİL** renkte yanar ve laminasyon makinesi çalışmaya hazırdır.

**Soğuk laminasyon:** Laminasyon makinesi daha önce "Sıcak laminasyon" modunda kullanılmışsa, çalışmaya hazır olmadan önce laminasyon makinesi yaklaşık 30 dakika süreyle soğumalıdır.

2 **Dikkat!** Sıcak cihaz yüzeyi nedeniyle yanma tehlikesi. Laminasyon makinesi, sıcak laminasyon sırasında ısınır. Çalışma sırasında cihaz yüzeyine dokunmayınız.

3 Kaplanacak malzemeyi laminasyon folyosunun içine yerleştiriniz. Optimum bir sonuç için, kenarlarından 3 mm ile 5 mm'lik bir mesafe bırakınız.

3 Hazırlanan laminasyon folyosunu, çalışmaya hazır laminasyon makinesinin giriş tarafına (arka taraf) sokunuz.



→ Laminasyon folyosu içeri çekilir ve laminasyon makinesinin çıkış tarafından (ön taraf) dışarı verilir.



**Dikkat!** Laminasyon folyosu nedeniyle yanma tehlikesi.

Dışarı çıkan laminasyon folyosu, kaplama işleminin hemen ardından çok sıcaktır. Dışarı çıkan laminasyon folyosunu sadece laminasyon folyosunun soğumuş ucundan çıkartınız.

4 Laminasyon folyosunu cihazdan çıkartınız.

5 Elektrik düğmesini **OFF (KAPALI)** konumuna getiriniz.

→ Laminasyon işlemi tamamladınız.



**Dikkat!** Sıcak cihaz yüzeyi nedeniyle yanma tehlikesi. Kapattıktan sonra cihaz yüzeyine dokunmadan önce, laminasyon makinesinin soğuması için birkaç dakika bekleyiniz.

## Laminasyon makinesinin çalışmasını sonlandırma

Laminasyon makinesinin çalışmasını sonlandırırken laminasyon makinesini kapatınız.

1 Elektrik düğmesini **OFF (KAPALI)** konumuna getiriniz.

2 Elektrik fişini prizden çıkartınız.

3 Elektrik kablosunu elektrik bağlantı yuvasından çıkartınız.

4 Folyo desteğini (kapak) katlayarak kapatınız.

→ Laminasyon makinesinin çalışmasını sonlandırdınız.

## Diğer bölümler

● Aşağıdaki bölümler hakkındaki bilgileri, internetteki şu adreste bulabilirsiniz:

[www.hp.com/officeequipment](http://www.hp.com/officeequipment)

- Laminasyon makinesinin çalışma modları
- Kesme cetveli ve köşe yuvarlayıcının kullanılması
- Bir şeyler çalışmazsa
- Bakım ve temizlik
- Depolama bilgileri

## Teknik veriler

Güç kaynağı
220-240V~, 50/60Hz, 1.74A, 400W
Maks. ortam sıcaklığı
25°C

## Tasfiye



Yandaki sembol, elektrikli ve elektronik eski cihazların yasal düzenlemeler nedeniyle evsel atıklardan ayrı olarak tasfiye edilmesi gerektiği anlamına gelir. Cihazınızı, yerel tasfiye yüklenicisinin toplama noktasında tasfiye ediniz.



Atık ayırma sırasında ambalaj malzemesindeki işaretlere dikkat ediniz, bunlar, şu anlama sahip kısaltmalar (b) ve numaralardır; (a): 1-7: Plastikler / 20-22: Kağıt ve karton / 80-98: Kompozit maddeler.



Ambalaj malzemelerini yerel yönetmeliklere uygun şekilde tasfiye ediniz.



Ambalaj, yerel geri dönüşüm noktalarında tasfiye edebileceğiniz çevre dostu malzemelerden oluşur. Doğru tasfiye hakkında yerel makamlardan bilgi ediniz.



Cihaz ve ambalaj malzemesi geri dönüştürülebilir, atıkları daha iyi işlemek için cihazı ve ambalaj malzemesini ayrı olarak tasfiye ediniz. Triman logosu, sadece Fransa için geçerlidir.



Cihaz ve ambalaj malzemesi geri dönüştürülebilir, atıkları daha iyi işlemek için cihazı ve ambalaj malzemesini ayrı olarak tasfiye ediniz. Doğru tasfiye hakkında yerel makamlardan bilgi ediniz. Ambalaj malzemesindeki şu işaretlere dikkat ediniz: şu anlama sahip (a) numaralar, (b) kısaltmalar ve (c) malzeme: 1-7: Plastikler / 20-22: Kağıt ve karton / 80-98: Kompozit maddeler ve (d) ambalajın türü. Logo, sadece İtalya için geçerlidir.

## Sorular ve servis

Değerli Müşterimiz,

bu cihazı tercih ettiğiniz için teşekkür ederiz.

Herhangi bir arıza durumunda cihazı kasa fişi ve orijinal ambalajı ile birlikte satın almış olduğunuz satış noktasına teslim ediniz.

Diğer bilgileri, [www.hp.com/office-equipment](http://www.hp.com/office-equipment) adresindeki web sitemizde yer alan İletişim ve Servis bölümünde de bulabilirsiniz.

## Uygunluk beyanı



Cihazın üzerindeki CE işareti, uygunluğu teyit eder.



Cihazın üzerindeki UKCA işareti, uygunluğu teyit eder.

Uygunluk beyanını, [www.hp.com/officeequipment](http://www.hp.com/officeequipment) adresinde bulabilirsiniz.

## Üretici

GO Europe GmbH  
Zum Kraftwerk 1  
D-45527 Hattingen  
Almanya

قبل أن تبدأ

تُساعدك الإرشادات التالية في تشغيل جهاز التغليف بالرقائق الخاص بك مثلما تتوقع. إرشادات بشأن المواد

- لا تقم بتغليف المواد المعدنية أو المبللة أو غير المستوية.
- يجب ألا يكون سمك المواد المراد تغليفها، بما في ذلك رقايق التغليف، أكثر من ٠,٥ ملم.
- إرشادات بشأن رقايق التغليف
- لا تستخدم سوى أنواع الرقايق التي يعد التغليف هو غرض استخدامها. أنواع الرقايق الأخرى، مثلًا الرقايق الشفافة، غير مناسبة لعملية التغليف.
- استخدم رقايق التغليف الساخن حصريًا مع نوع التشغيل "التغليف الساخن".
- استخدم رقايق التغليف البارد حصريًا مع نوع التشغيل "التغليف البارد".

إرشادات بشأن عملية التغليف

- لا تدخل أي رقايق تغليف دون محتوى في جهة الإدخال (الجهة الخلفية) من جهاز التغليف.
- لا تدخل أي رقايق تغليف أحادية الجانب في جهة الإدخال (الجهة الخلفية) من جهاز التغليف.
- أدخل رقايق التغليف دائمًا بحيث تكون الصفحة مغلقة سلفًا - في المنتصف وقم محاذاها بالمساواة - في جهة الإدخال (الجهة الخلفية) لجهاز التغليف الجاهز للتشغيل.

استخدام جهاز التغليف بالرقائق

الفصل التالي يصف كيف يمكنك إجراء التغليف الساخن والتغليف البارد.

- إذا لم تستخدم جهاز التغليف لمدة ٣٠ دقيقة، حول جهاز التغليف إلى وضع الاستعداد. اضغط على زر "أنواع التشغيل" لكي تجعل الجهاز جاهزًا للتشغيل.

1 اضغط على زر "أنواع التشغيل" عدة مرات حتى تصل إلى نوع الرقايق المرغوب.

التغليف الساخن: يوجد اختيار "Mic125" أو "80Mic/Mic75".

التغليف البارد: بالضغط على الخيار "Cold" يتم تفعيل التغليف البارد.

مصباح بيان الحالة

|| Mic 125) LED

80Mic/Mic75) يومض

باللون الأخضر ومرحلة التدفئة

تبدأ أو مصباح بيان الحالة LED (Cold) يضيء دائمًا باللون الأخضر وجهاز التغليف جاهز للتشغيل.

التغليف الساخن: بعد مرحلة التسخين، يضيء مصباح بيان الحالة LED دائمًا باللون الأخضر وجهاز التغليف جاهز للتشغيل.

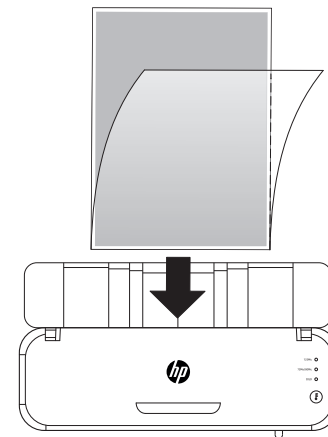
التغليف البارد: إذا استخدمت جهاز التغليف في نوع التشغيل "التغليف الساخن" من قبل، يجب الانتظار لمدة ٣٠ دقيقة حتى يبرد جهاز التغليف قبل أن يكون جاهزًا للعمل.

احتس! خطر الحروق بسبب أسطح الجهاز الساخن.

يسخن جهاز التغليف بالرقائق في وضع التغليف الساخن. لا تلمس سطح الجهاز أثناء التشغيل.

2 ضع المواد المراد تغليفها في رقايق التغليف. لتحقيق نتائج مثالية، حافظ على مسافة قدرها ٣ ملم حتى ٥ ملم من حافة السير.

3 أدخل رقايق التغليف المُعدة في جهة الإدخال (الجهة الخلفية) لجهاز التغليف الجاهز للتشغيل.



يتم سحب رقايق التغليف وتخرج من جهة الإخراج (الجهة الأمامية) لجهاز التغليف.

احتس! خطر الحروق بسبب رقايق التغليف الساخنة. رقايق التغليف تكون ساخنة للغاية بعد خروجها مباشرة من عملية التغليف. لا تمسك رقايق التغليف الخارجة من الجهاز إلا من طرف بارد تمامًا لرقايق التغليف.

4 انزع رقايق التغليف من الجهاز.

5 حول مفتاح الشبكة إلى وضع الإيقاف OFF.

لقد أنهيت عملية التغليف.

احتس! خطر الحروق بسبب أسطح الجهاز الساخن. وبعد إطفاء الجهاز، انتظر لعدة دقائق حتى يبرد جهاز التغليف بالرقائق قبل أن تلمس سطحه.

إنهاء تشغيل جهاز التغليف

أغلق جهاز التغليف إذا توقفت عن استخدامه.

1 حول مفتاح الشبكة إلى وضع الإيقاف OFF.

2 أزل قابس الشبكة من المقبس.

3 أزل كابل الشبكة من مقبس التوصيل بالشبكة.

4 اثنِ طبقة الرقايق (الغلاف).

لقد أنهيت تشغيل جهاز التغليف.

فصول أخرى

● ستجد معلومات حول الفصول التالية على الانترنت على العنوان التالي: [www.hp.com/officeequipment](http://www.hp.com/officeequipment)

- أنواع تشغيل جهاز التغليف
- استخدم مسطرة القطع وقاطع مستدير للحواف
- إذا كان أحد المكونات لا يعمل
- الصيانة والعناية
- تعليمات التخزين

المواصفات الفنية

الإمداد بالطاقة
240-220 فولت، ~، 60/50 هرتز، 1,74 أمبير، 400 واط
الحد الأقصى لدرجة الحرارة المحيطة
25°C

التخلص من النفايات

يجب إعادة تدوير البطاريات المعيبة أو المستخدمة بحسب المعيار EG/2006/66 والتغييرات التي تُجرى عليه. برجاء إرسال البطاريات و/أو الجهاز إلى مرافق جمع النفايات المذكورة.

قم بمراعاة ملصقات مواد التعبئة والتغليف عند فصل النفايات، حيث تم تمييزها بالاختصارات (a) والأرقام (a) بالمعنى التالي: ١-٧: المواد البلاستيكية / ٢٠-٢٢: الورق والكرتون / ٨٠-٩٨: المواد المركبة.

تخلص من مواد التعبئة وفقًا للوائح المحلية.

العبوة تتكون من مواد صديقة للبيئة، والتي يُمكنك التخلص منها عبر نقاط إعادة التدوير المحلية. احصل على المعلومات من الجهة البلدية المختصة بك حول إمكانيات التخلص الصحيح من الجهاز.

الجهاز ومواد التعبئة قابلين لإعادة التدوير، برجاء التخلص منهم بشكل منفصل لإتاحة معالجة النفايات بصورة أفضل. شعار Triman ساري فقط في فرنسا.

الجهاز ومواد التعبئة قابلين لإعادة التدوير، برجاء التخلص منهم بشكل منفصل لإتاحة معالجة النفايات بصورة أفضل. احصل على المعلومات من الجهة البلدية المختصة بك حول إمكانيات التخلص الصحيح من الجهاز. قم بمراعاة الملصقات التالية لمواد التغليف: (a) الأرقام، (b) الاختصارات (c) المواد المعنى التالي: ١-٧: المواد البلاستيكية / ٢٠-٢٢: الورق والكرتون / ٨٠-٩٨: المواد المركبة، وأيضًا (d) نوع

الأئلة والخدمة

عزيري العميل،

شكرًا لك على اختيارك لهذا المنتج

إذا لم يعمل المنتج بالشكل الذي تتوقعه أو إذا كان به عيب، فالرجاء الاتصال بالتاجر الذي اشتريته منه هذا المنتج.

يمكن العثور على المزيد من المعلومات في نطاق الاتصال والخدمة على موقعنا على الويب [www.hp.com/officeequipment](http://www.hp.com/officeequipment).

إعلان المطابقة

تؤكد علامة CE على المطابقة مع المعايير الأوروبية. تؤكد علامة UKCA على المطابقة مع المعايير الأوروبية. ستجد إعلان المطابقة على الرابط [www.hp.com/officeequipment](http://www.hp.com/officeequipment)

الشركة المنتجة

شركة GO Europe ش.م.د.

Zum Kraftwerk

45527-D هاتينغن

ألمانيا

اقرأ دليل الاستعمال



الرجاء قراءة دليل الاستعمال بعناية ومراعاة التعليمات الواردة به أثناء التعامل مع جهاز التغليف بالرقائق. احفظ دليل الاستعمال هذا لاستخدامات اللاحقة. ستجد على موقع الإنترنت التالي دليل الاستعمال التفصيلي المزود بمعلومات إضافية مثل المواصفات الفنية: [www.hp.com/officeequipment](http://www.hp.com/officeequipment)

الاستخدام المطابق للتعليمات

جهاز التغليف بالرقائق مناسب لعمليات التغليف الساخن باستخدام رقائق التغليف الساخن وعمليات التغليف البارد برقائق التغليف البارد بسمك رقائق تغليف بحجم ٧٥ - ١٢٥ ميكرون. السمك الإجمالي المسموح به للمستندات المراد تغليفها (الصور، والرسومات، والكروتون، والأوراق، إلخ) هو ٠,٠٥ ملم بعد أقصى. جهاز التغليف بالرقائق مخصص حصرياً للاستخدام في الأماكن الداخلية المغلقة. يُحظر إجراء التعديلات أو التغييرات الهيكلية من تلقاء نفسك. لا تفتح جهاز التغليف بالرقائق من تلقاء نفسك أبداً، ولا تحاول إجراء الإصلاحات من تلقاء نفسك. لا تُجرِ الإصلاحات إلا من قبل موظفين مؤهلين فحسب. ويعد أي استخدام آخر استخداماً غير مطابق للتعليمات. لا يُسمح بإجراء تغييرات أو تعديلات غير مصرح بها، ومثل هذه السلوكيات ستؤدي إلى فقدان الضمان.

مراعاة تعليمات السلامة

برجاء قراءة ومراعاة التعليمات التحذيرية لحماية نفسك وحماية البيئة.

تحذير!



خطر الإصابة بسبب الصدمة الكهربائية. التعامل الخاطئ مع جهاز التغليف الخاص بك قد يعرضك لصدمة كهربائية. انتبه إلى أن تنصب جهاز التغليف بالرقائق بالقرب من مقبس يسهل الوصول إليه، بحيث يمكنك فصل جهاز التغليف عن التيار الكهربائي سريعاً في حالات الطوارئ. لا تمسك جهاز التغليف بالرقائق أبداً بيدين مبللتين. تجنب أي ملامسة مع المياه.

انزع القابس دائماً إذا لم تكن تستخدم الجهاز. لا تستخدم إلا كابل الشبكة المزود من الجهاز.

تحذير!



خطر الاختناق بسبب المكونات الصغيرة أو مواد التعبئة أو رقائق الحماية. قد يبلغ الأطفال المكونات الصغيرة أو مواد التعبئة أو رقائق الحماية. ابقِ الجهاز وعبوته بعيداً عن أيدي الأطفال.

تحذير!



خطر الإصابة بسبب ميكانيكية السحب. يمكن أن تعلق الأشياء الفضفاضة في منطقة السحب ومن ثم تتسبب في وقوع إصابات. ابقِ أصابعك وشعرك والأوشحة وربطات العنق والمجوهرات وما إلى ذلك بعيداً عن منطقة السحب.

تحذير!



خطر التعثر بسبب كابل الطاقة الممدد بشكل غير صحيح. قم بتمديد كابل الطاقة بطريقة لا تتسبب في تعثر أي شخص به. تأكد من عدم تلف قابس الطاقة وكابل الطاقة.

تحذير!



الخطر بسبب الأبخرة الضارة على الصحة. أثناء التغليف بالرقائق، قد تنجم أبخرة ضارة على الصحة. ومن ثم، يجب دائماً عند التغليف توفير تهوية جيدة، بحيث تفتح مثلاً النافذة.

احترس!



خطر الحروق بسبب أسطح الجهاز الساخنة. أثناء التغليف، يُصبح سطح الجهاز ساخناً. لا تلمس سطح الجهاز أثناء التشغيل. وبعد التشغيل، انتظر لعدة دقائق حتى يبرد جهاز التغليف بالرقائق قبل أن تلمس سطحه.

احترس!



خطر الحروق بسبب رقائق التغليف الساخنة. رقائق التغليف تكون ساخنة للغاية بعد خروجها مباشرة من عملية التغليف. لا تمسك رقائق التغليف إلا من طرف بارد تماماً لرقاقة التغليف.

احترس!



خطر الحروق بسبب بقايا التغليف الساخنة. بعد التنظيف، قد يكون مع الأوراق الخارجة بقايا تغليف ساخنة للغاية. لا تمسك بقايا الأوراق إلا من طرف بارد تماماً.

هام!



قد تقع أضرار مادية. تجنب التأثيرات البيئية مثل الدخان والغبار والاهتزازات والمواد الكيميائية والرطوبة والحرارة وأشعة الشمس المباشرة. لا تستخدم جهاز التغليف بالرقائق إلا في الغرف المغلقة وفي إطار الظروف المحيطة المسموح بها والمنصوص عليها في المواصفات الفنية.

يمكن استخدام جهاز التغليف بالرقائق من قبل الأطفال بعمر يبدأ من ٨ سنوات، وكذلك من قبل الأشخاص ذوي القدرات البدنية أو الحسية أو العقلية المحدودة، أو من لديهم نقص في الخبرات و/أو المعارف فقط في حالة الإشراف عليهم أو عند حصولهم على توجيه حول استخدام الجهاز بطريقة آمنة وإدراكهم للمخاطر الناجمة عن ذلك.

لا تترك الأطفال يلعبون بجهاز التغليف. لا يُسمح بإجراء أعمال التنظيف والصيانة

الخاصة بالمستخدم من قبل الأطفال دون الإشراف عليهم.



يشير الرمز إلى أن تصميم المنتج يتوافق مع فئة الحماية II (العزل المزدوج).



لا يلزم وجود وصلة سلامة بوصلة التأريض الكهربائي (وصلة الأرضي). لا تستخدم المنتج إلا في الغرف الداخلية.



يؤكد ختم «فحص السلامة» (علامة GS) على أن المنتج يفي بمتطلبات قانون سلامة المنتجات الألماني (ProdSG).

تشير علامة GS إلى أن سلامة وصحة المستخدم غير معرضة للخطر إذا تم استخدام المنتج على النحو المطابق للتعليمات وإذا لم يتم استخدامه بطريقة خاطئة. يدور الأمر حول علامة سلامة تضاف بشكل تطوعي وصادرة عن معهد اختبار مناسب.

افحص محتوى العبوة

افحص محتوى عبوة جهاز التغليف الخاص بك قبل أن تُشغل الجهاز. إذا كان هناك شيء مُعطّل أو معيب، لا تشغل جهاز التغليف بأي حال. اتصل بالخدمة الخاصة بنا.

OneLam 400 A4 أو OneLam A3 400 جهاز

تغليف بالرقائق

دليل الاستعمال

1 كابل الشبكة

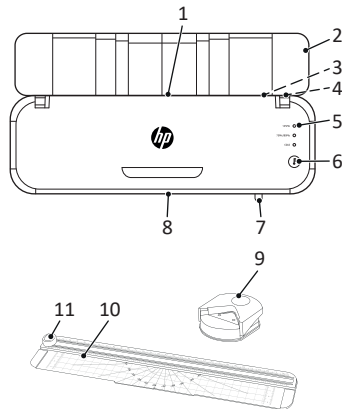
1 مسطرة قطع

1 قاطع مستدير للحواف

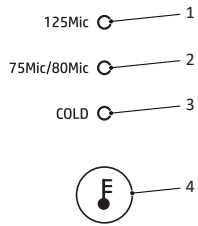
15 رقاقة تغليف (3 × A4، 4 × A5، 4 × A6، 4 × حجم بطاقة الكارت)

جهاز التغليف بالرقائق الخاص بك بالتفصيل

تعرض الصور التالية جهاز التغليف الخاص بك بالتفصيل.



1	جهة الإدخال (الجهة الخلفية)
2	طبقة الرقاقة (الغلاف)
3	علبة التوصيل بكابل الشبكة
4	مفتاح الشبكة
5	مصابيح حالة LED
6	زر أنواع التشغيل
7	ذراع ABS لتحرير الأسطوانة
8	جهة الإخراج (الجهة الأمامية)
9	قاطع مستدير للحواف
10	مسطرة قاطعة
11	زر القطع



1	مصباح LED لبيان الحالة، سمك الرقاقة 125 ميكرون
2	مصباح LED لبيان الحالة، سمك الرقاقة 80/75 ميكرون
3	مصباح LED لبيان الحالة، التغليف البارد
4	زر أنواع التشغيل

انصب جهاز التغليف بالرقائق وقم بتشغيله

الفقرة التالية توفر لك الدعم عند تشغيل جهاز التغليف بالرقائق.

- 1 انصب جهاز التغليف بصورة آمنة على سطح مستوي وأفقي وبالقرب من مقبس يسهل الوصول إليه.
- 2 حول مفتاح الشبكة إلى وضع الإيقاف OFF. لا تستخدم إلا كابل الشبكة المزود مع الجهاز.
- 3 أدخل كابل الشبكة في علبة التوصيل الخاصة بجهاز التغليف بالرقائق.
- 4 أدخل قابس الشبكة في المقبس.
- 5 حول مفتاح الشبكة إلى وضع التشغيل ON. تدور بكرات النقل. مصباح بيان الحالة LED "COLD" يضيء باللون الأخضر
- 6 افرّد طبقة الرقاقة (الغلاف). لقد قمت بتشغيل جهاز التغليف بالرقائق الخاص بك.

## לפני התחלת השימוש

ההנחיות הבאות יעזרו לך להבטיח שמכשיר הלמיניציה יפעל תמיד כמצופה. הערות לגבי החומר

- אל תבצע למיניציה של חומרים מתכתיים, רטובים או לא אחידים.
- העובי המרבי המותר של החומר המיועד ללמיניציה, יחד עם רדיד הלמיניציה, הוא 0.5 מ"מ.
- הערות לגבי רדיד הלמיניציה
- השתמש רק בסוגי רדיד שהשימוש המיועד שלהם הוא למיניציה. סוגי רדיד אחרים, לדוג' ניילוניות, תיקו, אינם מתאימים לצורך למיניציה.
- עבור מצב הפעולה "למיניציה חמה", השתמש רק ברדידי למיניציה חמה.
- עבור מצב הפעולה "למיניציה קרה", השתמש רק ברדידי למיניציה קרה.
- הערות לגבי תהליך הלמיניציה

- אל תכניס רדיד למיניציה ריק לצד ההזנה (גב המכשיר) של מכשיר הלמיניציה.
- אל תכניס רק צד אחד של רדיד הלמיניציה לצד ההזנה (גב המכשיר) של מכשיר הלמיניציה תמיד הכנס את רדיד הלמיניציה תמיד כאשר הצד הסגור נכנס ראשון במצב ממוכרז וישר, על גבי צד ההזנה (גב המכשיר) של מכשיר הלמיניציה המוכן לפעולה.

## שימוש במכשיר הלמיניציה

במידע בפסקה הבא מתואר אופן הביצוע של הלמיניציה החמה והקרה. אם לא תשתמש במכשיר הלמיניציה למשך 30 דקות, מכשיר הלמיניציה יעבור למצב ההמתנה. לחץ על הלחצן "מצבי פעולה" כדי להכין את המכשיר לפעולה.

- 1 לחץ על הלחצן "מצבי פעולה" מספר פעמים, עד לבחירה של סוג הלמיניציה המבוקש. למיניציה חמה: ניתן לבחור בין 125Mic ל-75Mic/80Mic. למיניציה קרה: בחירה ב-Cold הפוכת את הלמיניציה הקרה לפעילה.

נורית הסטטוס 125Mic נורית הסטטוס 75Mic/80Mic תהבהב בירוק ושלב החימום

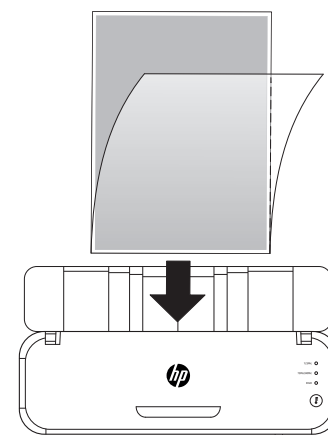
הראשוני יתחיל או שנורית הסטטוס Cold תואר בקביעות ב ירוק ומכשיר הלמיניציה יהיה מוכן לפעולה.

**i** למיניציה חמה: בסיום שלב החימום הראשוני, נורית סטטוס תואר בקביעות בירוק ומכשיר הלמיניציה יהיה מוכן לפעולה. למיניציה קרה: אם כבר נעשה שימוש במכשיר הלמיניציה במצב הפעולה "למיניציה חמה", מכשיר הלמיניציה צריך להתקרר במשך כ-30 דקות כדי להיות מוכן לפעולה.

זהירות! סכנת כווייה ממשטחי המכשיר. הלמיניציה מתחמם במהלך הלמיניציה החמה. אל תיגע במשטחי המכשיר תוך כדי הפעולה.

**2** הנח את החומר המיועד ללמיניציה לתוך רדיד הלמיניציה. כדי להשיג תוצאה מיטבית, שמור על מרווח של 3 עד 5 מ"מ מהשוליים בהיקף.

**3** הכנס את רדיד הלמיניציה המוכן על גבי צד ההזנה (גב המכשיר) של מכשיר הלמיניציה המוכן לפעולה.



רדיד הלמיניציה יימשך פנימה וישתחרר על גבי צד היציאה (חזית המכשיר) של מכשיר הלמיניציה.

זהירות! סכנת כווייה מרדיד למיניציה חם. רדיד הלמיניציה המשתחרר חם מאוד מיד לאחר הלמיניציה. הוצא את רדיד הלמיניציה המשתחרר רק מהקצה הקר שלו.

**4** הוצא את רדיד הלמיניציה מהמכשיר.

**5** העבר את מפסק ההפעלה למצב OFF (כבוי).

סיימת את תהליך הלמיניציה.

זהירות! סכנת כווייה ממשטחי המכשיר. לאחר הכיבוי, המתן מספר דקות עד לצינון של מכשיר הלמיניציה לפני שאתה נוגע בו.

## סיום השימוש במכשיר הלמיניציה

כבה את מכשיר הלמיניציה כאשר אתה מפסיק להשתמש בו.

- 1 העבר את מפסק ההפעלה למצב OFF (כבוי).
  - 2 הוצא את תקע החשמל משקע החשמל.
  - 3 הוצא את כבל החשמל משקע החיבור החשמלי.
  - 4 קפל פנימה את משטח הרדידים (המכסה).
- סיימת את השימוש בשל הלמיניציה.

## פרקים נוספים

**i** מידע לגבי הפרקים הבאים ניתן למצוא באינטרנט, בכתובת הבאה: [www.hp.com/officeequipment](http://www.hp.com/officeequipment)

- מצבי פעולה של מכשיר הלמיניציה
- שימוש בסרגל החיתוך ובמעגל הפינות
- במקרה של תקלה
- תחזוקה וטיפול
- הנחיות אחסון

## מפרט טכני

אספקת חשמל
240-220 וולט~, 60/50 הרץ,
1.74 אמפר, 400 וואט
טמפרטורת סביבה מקס'
25°C

## סילוק

המשמעות של הסמל ליד היא שבכפוף לתקנות החוק יש לסלק מכשירים חשמליים ואלקטרוניים ישנים בנפרד מהאשפה הביתית. יש להעביר את המכשיר לנקודת איסוף של הרשות האחראית המקומית.

שים לב לסימון של חומרי האריזה במסגרת הפרדת הפסולת. הם מסומנים על ידי הקיצורים (b) והמספרים (a) בעלי המשמעות הבאה: 1-7: פלסטיק / 20-22: נייר וקרטון / 80-98: חומרי אריזה שונים.

יש לסלק את חומרי האריזה בהתאם לתקנות המקומיות.

האריזה עשויה מחומרים ידידותיים לסביבה שניתן לסלק דרך נקודות המיחזור המקומיות. עליך להתעדכן ברשויות המקומיות לגבי דרכי הסילוק הנכונות.

ניתן למחזר את חומרי האריזה. יש לסלק אותם בנפרד זה מזה כדי לייעל את הטיפול בפסולת. הסמליל Triman תקף רק בצרפת.

ניתן למחזר את חומרי האריזה. יש לסלק אותם בנפרד זה מזה כדי לייעל את הטיפול בפסולת. עליך להתעדכן ברשויות המקומיות לגבי דרכי הסילוק הנכונות. שים לב לסימון הבא של חומרי האריזה: (a) מספרים, (b) קיצורים וכן (c) חומר, בעלי המשמעות הבאה: 1-7: פלסטיק / 20-22: נייר וקרטון / 80-98: חומרי אריזה שונים, וכן

## שאלות ושירות

לקוח יקר, תודה רבה על הבחירה במוצר זה. אם הוא פגום או אינו פועל כמצופה, פנה למשווק שממנו רכשת את המוצר פרטים נוספים מופיעים גם באזור "יצירת קשר ושירות" (Kontakt & Service) של אתר האינטרנט שלנו [www.hp.com/officeequipment](http://www.hp.com/officeequipment)

## הצהרת תאימות

סימן ה-CE על המכשיר מאשר את התאימות. סימון ה-UKCA על המכשיר מאשר את התאימות.

הצהרת התאימות נמצאת בכתובת [www.hp.com/office-equipment](http://www.hp.com/office-equipment)

## היצרן

GO Europe GmbH  
Zum Kraftwerk 1  
D-45527 Hattingen  
Germany



## קרא את הוראות ההפעלה

קרא את הוראות ההפעלה בעיון עד הסוף, ושים לב להנחיות במסגרת השימוש במכשיר הלמיניצה. שמור את הוראות ההפעלה למקרה שתצטרך להשתמש בהן בעתיד.

ניתן למצוא את הוראות ההפעלה המקיפות, הכוללות פרטים נוספים כגון נתונים טכניים, בכתובת האינטרנט הבאה:

[www.hp.com/officeequipment](http://www.hp.com/officeequipment)

## שימוש בהתאם ליעוד

מכשיר הלמיניצה מתאים ללמיניצה חמה בעזרת רדידי למיניצה חמה וללמיניצה קרה בעזרת רדידי למיניצה קרה, בעוביים של 75-125 מיקרומטר העובי המרבי של כל המסמכים המיועדים ללמיניצה (תצלומים, תמונות, קרטון, נייר וכו') הוא 0.5 מ"מ.

מכשיר הלמיניצה מתאים רק לשימוש פרטי בחללים פנימיים סגורים. אסור לבצע שינויים או הסבות ללא אישור בשום אופן אל תפתח בעצמך את מכשיר הלמיניצה, ואל תנסה לתקן אותו בעצמך. הקפד על ביצוע תיקונים רק בידי אנשי מקצוע מוסמכים.

כל שימוש אחר נחשב כשימוש המנוגד ליעוד. אסור לבצע שינויים או הסבות ללא אישור, והם יוביל לאובדן האחריות.

## יש להישמע להנחיות הבטיחות

קרא את האזהרות והישמע להן כדי להגן על עצמך ועל הסביבה.

## אזהרה!



סכנת פציעה עקב התחשמלות. שימוש לקוי במכשיר הלמיניצה עלול לגרום להתחשמלות. הקפד למקם את מכשיר הלמיניצה ליד שקע חשמל שניתן לגשת אליו בקלות, כדי לאפשר ניתוק מהיר שלו מרשת החשמל במקרה חירום.

אסור בשום אופן לגעת במכשיר הלמיניצה בידיים רטובות. מנע באופן גורף מגע עם מים.

נתק תמיד את התקע כאשר המכשיר אינו נמצא בשימוש. השתמש רק בכבל החשמל הכלול במשלוח.

## אזהרה!



סכנת חנק כתוצאה מחלקים קטנים, חומרי אריזה או רדידי הגנה. ילדים עלולים לבלוע חלקים קטנים, חומרי אריזה או רדידי הגנה. אל תאפשר לילדים להתקרב למכשיר הלמיניצה ולאריזה שלו.

## אזהרה!



סכנת פציעה עקב מנגנון משיכת הנייר. עצמים חופשיים עשויים להילכד במנגנון המשיכה ולגרום לפציעות. הרחק ממנגנון המשיכה אצבעות, שיער, צעיפים, עניבות, תכשיטים וכו'.

## אזהרה!



סכנת מעידה במקרה של ניתוב בלתי-הולם של כבל החשמל. העבר את כבל החשמל באופן שימנע את הסיכון למעידה עליו. מנע את האפשרות לפגיעה בתקע החשמל ובכבל החשמל.

## אזהרה!



סכנת עקב אדים המזיקים לבריאות. במהלך הלמיניצה עלולים להיווצר אדים המזיקים לבריאות. הקפד תמיד במהלך הלמיניצה לאורור טוב, למשל באמצעות פתיחת החלון.

## זהירות!



סכנת כווייה ממשטחי המכשיר. במהלך הלמיניצה, ממשטחי המכשיר מתחממים. אל תיגע במשטחי המכשיר תוך כדי הפעולה. בסיום הפעולה, המתן מספר דקות עד לצינון של מכשיר הלמיניצה לפני שאתה נוגע בו.

## זהירות!



סכנת כווייה מרדיד למיניצה חם. רדיד הלמיניצה המשתחרר חם מאוד מיד לאחר הלמיניצה. הוצא את רדיד הלמיניצה רק מהקצה הקר שלו.

## זהירות!



סכנת כווייה משאריות למיניצה חמות. בסיום הניקוי, הנייר המשתחרר יוצא יחד עם שאריות למיניצה חמות מאוד. הוצא את הנייר המשתחרר רק מהקצה הקר שלו.

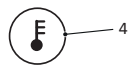
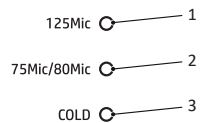
## חשוב!



סיכוי לנזק לרכוש. מנע השפעות סביבתיות כגון עשן, אבק, רעידות, חומרים כימיים, לחות, חום או אור שמש ישיר. השתמש במכשיר הלמיניצה רק בחללים סגורים ובתנאי הסביבה המותרים שמצוינים בנתונים הטכניים.

ילדים בני שמונה ומעלה, לאנשים בעלי יכולות פיזיות, חושיות או מנטליות מוגבלות ולאנשים חסרי ניסיון ו/או ידע מותר להשתמש במכשיר הלמיניצה אם הם נמצאים תחת השגחה או לאחר שהם הודרכו לגבי השימוש הבטוח במכשיר הלמיניצה והבינו את הסכנות הכרוכות בו. אין להרשות לילדים לשחק עם מכשיר הלמיניצה. לילדים אסור לנקות את המכשיר או לבצע את תחזוקת המשתמש שלו ללא השגחה.

1	צד ההזנה (גב המכשיר)
2	משטח רדידים (מכסה)
3	שקע חיבור לכבל חשמל
4	מפסק הפעלה
5	נוריות סטטוס
6	לחצן מצבי פעולה
7	ידית שחרור גלגליות ABS
8	צד היציאה (חזית המכשיר)
9	מעגל פינות
10	סרגל חיתוך
11	ראש חיתוך



1	נורית סטטוס לעובי רדיד 125 מיקרומטר
2	נורית סטטוס לעובי רדיד 80/75 מיקרומטר
3	נורית סטטוס ללמיניצה קרה
4	לחצן מצבי פעולה

## הצבת מכשיר הלמיניצה והתחלת שימוש

המידע בפסקה הבאה יסייע לך להתחיל להשתמש במכשיר הלמיניצה.

**1** הצב את מכשיר הלמיניצה בצורה יציבה על משטח אופקי ומפולס, ליד שקע חשמל שניתן לגשת אליו בקלות.

**2** העבר את מפסק ההפעלה למצב OFF (כבוי).

**3** השתמש רק בכבל החשמל הכלול במשלוח.

**3** חבר את כבל החשמל לשקע החיבור של מכשיר הלמיניצה.

**4** חבר את התקע לשקע חשמל.

**5** העבר את מפסק ההפעלה למצב ON (פעיל).

גלגליות ההעברה יתחילו להסתובב.

נורית הסטטוס COLD (קר) תואר בירוק

**6** קפל החוצה את משטח הרדידים (המכסה).

הכנסת את מכשיר הלמיניצה לפעולה.

הסמל מצייין שמבנה המוצר עומד ברמת ההגנה II (בידוד כפול).



אין צורך בחיבור בטיחות להארקה החשמלית.

יש להשתמש במוצר רק בחללים סגורים.



החותם «בטיחות מוכחת» (סימן GS) מאשר את העמידה של המוצר בדרישות של חוק בטיחות המוצרים בגרמניה (ProdSG).



סימן ה-GS מצייין שימוש בהתאם ליעוד ושימוש שגוי שניתן לחזות מראש במוצר המסומן אינם יוצרים סיכון לבטיחות והבריאות של המשתמש. זהו סימן בטיחות שנוסף על אף שהדבר אינו נדרש על פי חוק והופק על ידי מוסד בדיקה מתאים.

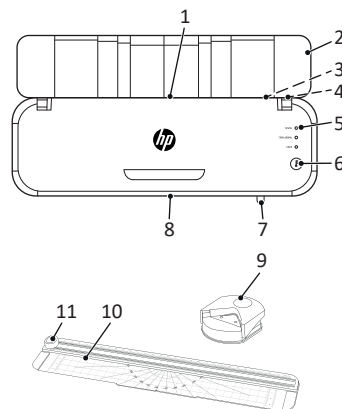
## בדיקת תכולת האריזה

בדוק את תכולת האריזה של מכשיר הלמיניצה לפני התחלת השימוש בו. במקרה של חוסר או נזק, אסור בשום אופן להתחיל להשתמש במכשיר הלמיניצה. פנה לשירות שלנו.

- מכשיר הלמיניצה OneLam 400 או OneLam 400 A4 A3
- הוראות ההפעלה
- כבל חשמל
- סרגל חיתוך
- מעגל פינות
- 15 רדידי למיניצה (3 × A4, 4 × A5, 4 × A6, בגודל כרטיס ביקור)

## פירוט של חלקי מכשיר הלמיניצה

באיור הבא מוצג פירוט של חלקי מכשיר הלמיניצה.



All your office needs under one brand



HP is a trademark of HP Inc. or its affiliates, used by GO Europe GmbH under license from HP Inc.

GO Europe GmbH

Zum Kraftwerk 1, 45527 Hattingen (Germany)

[www.hp.com/officeequipment](http://www.hp.com/officeequipment)

**UK Authorised Representative**

**(for authorities only)**

ProductIP (UK) Ltd.

8, Northumberland Av.

London WC2N 5BY

The company reserves the right to change the content of this manual, and subsequent changes to the product without prior notice. We are not responsible for any direct, indirect, intentional or unintentional damage and hidden dangers caused by installation, misuse or use beyond the specifications provided by the manufacturer. Before placing your order, please check with the dealer to see if the product performance meets your needs. HP is a registered trademark of HP Inc. The ownership of other trademarks involved in this manual is owned by the corresponding product manufacturer. ©2021 All rights reserved. Unauthorized reproduction is not allowed in any way.